

**ТЕХНО
НИКОЛЬ**

**СТРОИТЕЛЬНЫЕ
СИСТЕМЫ**



Руководство по проектированию и устройству кровель из битумно-полимерных материалов

Корпорация ТехноНИКОЛЬ

УТВЕРЖДАЮ:

Зам. Генерального директора
ОАО «ЦНИИПромзданий»



/Гликин С.М./

«10» августа 2012г.

УТВЕРЖДАЮ:

Генеральный директор
ООО «ТехноНИКОЛЬ -
Строительные системы»



/Ларцев А.Н./

«10» августа 2012г.

Руководитель отдела кровель

/Воронин А.М./

«10» августа 2012г.

Технический директор

/Войлов Е.П./

«10» августа 2012г.

РУКОВОДСТВО

по проектированию и устройству кровель из битумно-полимерных
материалов компании «ТехноНИКОЛЬ»

РАЗРАБОТАНО:

Ведущий технический специалист
ООО «ТехноНИКОЛЬ –
Строительные системы»

/Лычиц А.Н./

«10» августа 2012г.

Все имущественные права на «Руководство по проектированию и устройству кровель из битумно-полимерных материалов компании «ТехноНИКОЛЬ» принадлежат ЗАО «ТехноНИКОЛЬ».

Цитирование документа допускается только со ссылкой на настоящее руководство. Руководство не может быть полностью или частично воспроизведено, тиражировано и распространено без разрешения ЗАО «ТехноНИКОЛЬ».

При разработке нормативной и проектной документации рекомендуется использовать отпечатанные типографским способом экземпляры документа. Отпечатанное типографским способом руководство может быть получено у торговых партнеров компании, а также при обращении в службу технической поддержки компании «ТехноНИКОЛЬ»

129110, Москва, ул. Гиляровского, д. 47/5,
тел.: 8 (800) 200-05-65,
факс: +7 (495) 925-81-55,
e-mail: consultant@tn.ru

Полный список изменений и дополнений к руководству находится на официальном сайте <http://www.tn.ru>

Содержание

Часть 1-2	1. Общие положения.....	6
	2. Требования к материалам	7
Часть 3	3. Конструктивные решения элементов покрытия	9
	3.1. Пароизоляция.....	9
	3.2. Теплоизоляция	9
	3.3. Основания под водоизоляционный ковер.....	10
	3.4. Уклонообразующий слой	11
	3.5. Водоизоляционный ковер.....	12
	3.6. Сопряжение кровельного ковра с выступающими кровельными конструкциями и парапетными стенами	17
	3.7. Примыкание кровельного ковра к трубам	19
	3.8. Температурно-деформационные швы зданий	20
	3.9. Воронки внутреннего водостока	22
Часть 4	4. Устройство кровельного пирога.....	23
	4.1. Подготовка основания под укладку пароизоляции.....	23
	4.2. Устройство пароизоляции.....	23
	4.3. Укладка теплоизоляции.....	24
	4.4. Устройство уклонообразующего слоя из клиновидных плит теплоизоляции ...	26
	4.5. Устройство основания под водоизоляционный ковер.....	26
	4.6. Подготовительные работы перед укладкой кровельного ковра	27
	4.7. Устройство противопожарных рассечек	28
	4.8. Укладка наплавляемого рулонного кровельного материала.....	29
	4.9. Устройство примыканий кровельного ковра к вертикальным поверхностям ..	32
	4.10. Применение материалов Унифлекс ВЕНТ ЭПВ (ТПВ) и Техноэласт ВЕНТ ЭКВ	36
4.11. Ремонт кровельного ковра	38	
Часть 5	5. Механическая фиксация кровельного ковра	39
Часть 6-7	6. Контроль качества и приемка работ	42
	7. Охрана труда и техника безопасности.....	43
Часть 8	8. Содержание и обслуживание кровель. Дефекты рулонных кровель из наплавляемых материалов и способы их устранения	45

Приложение 1. Перечень материалов, рекомендуемых для применения при устройстве кровли	50
Приложение 2. Варианты раскладки кровельного материала на примыканиях к выступающим поверхностям.....	52
2.1. Сопряжение с трубами квадратного сечения	52
2.2. Сопряжение с трубами круглого сечения	57
2.3. Вариант замены фасонного элемента сварным металлическим стаканом.....	61
2.4. Вариант раскроя и укладки материала во внешнем угле кровли	64
2.5. Вариант раскроя и укладки материала во внутреннем угле кровли	70
Приложение 3. Сборник узлов традиционных кровель с использованием наплавляемых кровельных материалов компании «ТехноНИКОЛЬ»	74
3.1. Технологические чертежи совмещенной кровли с несущим покрытием из бетонных или монолитнобетонных плит	75
3.2. Технологические чертежи совмещенной кровли с несущим покрытием из оцинкованного профилированного листа	106
Приложение 4. Список литературы компании «ТехноНИКОЛЬ»	132

1.

Общие положения

1.1. Настоящее руководство предназначено для использования при проектировании, устройстве и ремонте кровель из битумно-полимерных материалов, выпускаемых Корпорацией ТехноНИКОЛЬ.

1.2. Руководство разработано в дополнение к СП 17.13330.2011 «Кровли» (взамен СНиП II-26-76*); СНиП 3.04.01–87 «Изоляционные и отделочные покрытия»; СО-002-02495342-2005 «Кровли зданий и сооружений. Проектирование и строительство» – ЦНИИПромзданий, 2005; СП 30.13330.2010 «Внутренний водопровод и канализация зданий» (взамен СНиП 2.04.01–85*).

1.3. В *Приложении 3* «Сборник узлов традиционных кровель с использованием наплавляемых кровельных материалов Корпорации ТехноНИКОЛЬ даны конструктивные решения узлов покрытий и кровель по железобетонным плитам и стальным профилированным настилам для зданий различного назначения.

1.4. Уклоны кровель принимают в соответствии с нормами проектирования зданий и сооружений. Для обеспечения максимального срока службы кровельного покрытия уклон основания должен составлять не менее 1,5%. Рекомендуется выдерживать уклон в 2%. При таком уклоне с поверхности кровельного ковра осуществляется полный отвод воды по наружным или внутренним водостокам.

1.5. Устройство и ремонт кровель должны выполняться специализированными организациями на основе рабочих чертежей или заключения экспертной организации, проекта производства работ, настоящего руководства и типовых технологических карт на устройство кровельных покрытий.*

* В случаях разночтения настоящего руководства и заключения экспертной комиссии следует руководствоваться заключением.

2. Требования к материалам

2.1. Материалы, применяемые для устройства покрытий, должны соответствовать требованиям технических условий. Для этого проводится выборочная проверка (входной контроль) каждой поступившей на стройку партии материалов. В случае выявления несоответствия материалов требованиям нормативных документов, партия бракуется и возвращается поставщику.

2.2. Для устройства пароизоляции применяют битумные или битумно-полимерные материалы, приведенные в *таблице 2.1*.

Таблица 2.1

№	Название материала	Номер ТУ
1	Бикрост	ТУ 5774-042-00288739-99
2	Линокром	ТУ 5774-002-13157915-98
3	Линокром-Тропик	ТУ 5774-027-17925162-2004
4	Бикроэласт	ТУ 5774-019-17925162-2003
5	Биполь	ТУ 5774-008-17925162-2002
6	Экофлекс	ТУ 5774-003-17925162-00
7	Унифлекс	ТУ 5774-001-17925162-99
8	Техноэласт	ТУ 5774-003-00287852-99
9	Техноэласт ТЕРМО	ТУ 5774-040-17925162-2005
10	Техноэласт БАРЬЕР (БО)	ТУ 5774-004-72746455-2007

2.3. Для устройства теплоизоляции рекомендуются применять высокоэффективные утеплители:

- пенополистирол;
- экструзионный пенополистирол XPS CARBON;
- минераловатные плиты ТЕХНОРУФ.

Марки утеплителей даны в *приложении 1, таблица 1* на с. 50.

2.4. В инверсионных кровлях в качестве теплоизоляции используют экструзионный пенополистирол XPS CARBON.

2.5. Для устройства монолитных стяжек рекомендуется применять цементно-песчаные смеси или растворы с прочностью на сжатие не менее 15 МПа и асфальтобетонные смеси с прочностью на сжатие не менее 0,8 МПа.

2.6. При устройстве сборных стяжек рекомендуется применять плоские асбестоцементные прессованные листы по ГОСТ 18124–95, цементно-стружечные плиты по ГОСТ 26816–86 или влагостойкие стекломагниево-цементные листы (СМЛ), толщиной не менее 8 мм, укладываемые в два слоя.

2.7. Для устройства водоизоляционного ковра рекомендуется применять материалы, приведенные в *таблице 2.2* на с. 8.

2.8. Для герметизации стыков бетонных панелей или фартуков из оцинкованной стали, а также мест примыкания кровельного ковра к вертикальным поверхностям, рекомендуем применять однокомпонентные полиуретановые или полисульфидные (тиоколовые) кровельные герметики. Использовать силиконовые герметики для герметизации кровельных конструкций и сопряжений не рекомендуется из-за их ремонтнепригодности. Марки герметиков приведены в *приложении 1, таблица 2* и *таблица 3* на с. 50.

2.9. В сопряжениях кровельного ковра с трубами рекомендуется использовать готовые переходные элементы из ЭПДМ-резины (фитинги).

Таблица 2.2

№	Название материала	Номер ТУ	Документация по укладке*
1	Биполь**	ТУ 5774-008-17925162-2002	[1], [2]
2	Экофлекс***	ТУ 5774-003-17925162-00	[1], [2]
3	Унифлекс	ТУ 5774-001-17925162-99	[1]
4	Техноэласт	ТУ 5774-003-00287852-99	[1]
5	Техноэласт ДЕКОР	ТУ 5774-003-00287852-99	[1]
6	Техноэласт ТИТАН	ТУ 5774-030-17925162-2005	[1]
7	Техноэласт ПЛАМЯ СТОП	ТУ 5774-001-72746455-2006	[1]
8	Техноэласт ТЕРМО***	ТУ 5774-040-17925162-2005	[1]
9	Техноэласт СОЛО РП1	ТУ 5774-049-72746455-2011	[4], [5]
10	ТЕХНОЭЛАСТМОСТ	ТУ 5774-004-17925162-2003	[6], [8], [9]
11	Техноэласт ВЕНТ	ТУ 5774-003-00287852-99	[3]
12	Унифлекс ВЕНТ	ТУ 5774-001-17925162-99	[3]
13	Техноэласт ПРАЙМ	ТУ 5774-003-00287852-99	[4]
14	Техноэласт ФИКС	ТУ 5774-003-00287852-99	[5]
15	Техноэласт С	ТУ 5774-005-17925162-2002	[10]
16	Техноэласт АЛЬФА	ТУ 5774-041-17925162-2006	[9]
17	Техноэласт БАРЬЕР (БО) ****	ТУ 5774-004-72746455-2007	[11]
18	Техноэласт ГРИН	ТУ 5774-012-17925162-2004	[7]

* Список литературы, разработанной корпорацией «ТехноНИКОЛЬ», приведен в Приложении 4 к настоящему руководству.

** Битумный материал СБС модифицированный.

*** Битумный материал АПП модифицированный.

**** Материал для устройства пароизоляции.

3.

Конструктивные решения элементов покрытия

3.1.

Пароизоляция

3.1.1. Требуемое сопротивление паропроницанию пароизоляционного слоя определяется исходя из условия недопустимости накопления влаги в ограждающей конструкции при расчете за годовой период эксплуатации. Материал для пароизоляционного слоя и количество слоев определяют с учетом температурно-влажностного режима в ограждаемых помещениях и климатических условий в районе строительства, расчет производят в соответствии с требованиями СНиП 23-02-2003 «Тепловая защита зданий» (СП 50.13330.2010).

3.1.2. По основаниям из сборных железобетонных плит пароизоляцию предусматривают из битумных материалов (Бикрост, Бикроэласт, Линокром, Биполь, Экофлекс) с основой из стеклоткани или из битумно-полимерных материалов (Техноэласт, Унифлекс, Техноэласт ТЕРМО, Техноэласт ТИТАН), с основой из нетканого полиэфирного полотна (полиэстера) или стеклоткани.

3.1.3. Материалы, армированные стеклохолстом, и битумные материалы (Линокром, Бикроэласт, Бикрост), армированные нетканым полиэфирным полотном (полиэстером), рекомендуется применять для устройства пароизоляционного слоя только по железобетонным монолитным основаниям.

3.1.4. Оцинкованный профлист не является пароизоляцией. В конструкциях с несущим основанием кровли из оцинкованного профилированного

листа (далее профлиста) необходимо укладывать пароизоляционный слой.

Для устройства пароизоляции можно применять Техноэласт ЭПП, Техноэласт ТЕРМО ЭПП, Унифлекс ЭПП, Техноэласт БАРЬЕР (БО), наклеиваемые на верхние гофры профлиста.

3.1.5. При уклонах более 10% следует предусмотреть приклейку битумного или битумно-полимерного пароизоляционного материала к основанию. При меньших уклонах пароизоляция может выполняться из рулонного материала, укладываемого насухо без приклейки к основанию, но с обязательной проклейкой швов. На вертикальных поверхностях необходимо приклеивать пароизоляцию по всей площади.

3.1.6. Битумно-полимерный или битумный материал, применяемый для пароизоляции, укладывают с перехлестом в боковых швах 80–100 мм и в торцевых 150 мм. Нахлесты полотнищ пароизоляционного материала должны быть сварены пламенем пропановой горелки или горячим воздухом.

3.1.7. На вертикальных поверхностях обязательна приклейка пароизоляции к основанию.

3.1.8. В местах примыкания к стенам, стенкам фанарей, шахтам и оборудованию, проходящему через кровлю, пароизоляция должна быть поднята выше теплоизоляционного слоя на 30–50 мм.

3.2.

Теплоизоляция

3.2.1. Выбор вида теплоизоляционного материала проводится с учетом класса функциональной пожарной опасности здания, степени огнестойкости и класса конструктивной пожарной опасности, в соответствии с требованиями СП 02.13130.2009 «Системы противопожарной защиты. Обеспечение огнестойкости объектов защиты».

3.2.2. Толщина теплоизоляционного слоя принимается на основании теплотехнического расчета в соответствии с требованиями СНиП 23-02-2003 «Тепловая защита зданий» (СП 50.13330.2010). Расчетные параметры окружающей среды для различных регионов принимаются по СНиП 23-01-99 «Строительная климатология». Расчетные параметры внутреннего воздуха принимаются по ГОСТ

12.1.005–88 «ССБТ. Общие санитарно-гигиенические требования к воздуху рабочей зоны» с учетом требований СП 54.13330.2011 «Здания жилые многоквартирные» (взамен СНиП 31-01-2003), СП 56.13330.2011 «Производственные здания» (взамен СНиП 31-01-2003), СП 44.13330.2011 «Административные и бытовые здания» (взамен СНиП 2.09.04–87), СНиП 31-06-2009 «Общественные здания и сооружения» (взамен СНиП 2.08.02–89*).

3.2.3. При устройстве кровель с основанием из ж/б плит с укладкой по верху утеплителя ц/п стяжки или сборной стяжки применяют минераловатный утеплитель с прочностью на сжатие при 10% деформации не менее 0,04 МПа (40 кПа). При укладке теплоизоляции в 2 слоя и устройстве кровли

непосредственно по теплоизоляции нижний слой теплоизоляции должен иметь прочность не менее 30 кПа, а верхний слой не менее 60 кПа.

3.2.4. При применении минераловатной теплоизоляции по профлисту, как правило, применяют двухслойную конструкцию утеплителя (см. рис. 3.1):

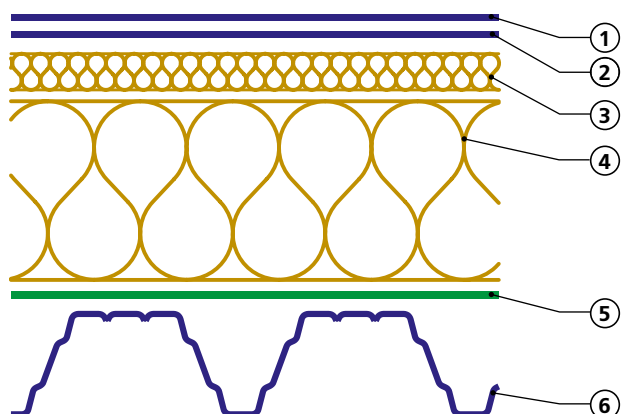


Рис. 3.1. Конструкция покрытия с двухслойной теплоизоляцией из минераловатных плит:
1 – Техноэласт ЭКП; 2 – Техноэласт ФИКС ЭПМ;
3 – минераловатный утеплитель Технору В 60;
4 – минераловатный утеплитель ТЕХНОРУФ Н 30;
5 – пароизоляция ТЕХНОНИКОЛЬ; 6 – несущая конструкция

На пароизоляцию укладывается минераловатный утеплитель с прочностью на сжатие при 10% деформации не менее 0,030 МПа (30 кПа). Верхняя более жесткая плита с прочностью на сжатие при 10% деформации не менее 0,06 МПа. Укладка кровельного ковра из битумно-полимерных материалов производится непосредственно на верхнюю минераловатную плиту с дополнительной механической фиксацией к несущему основанию.

3.2.5. Укладка утеплителя по оцинкованному профилированному листу без дополнительных выравнивающих слоев (ЦСП-плит или плоского шифера) возможна, если толщина слоя утеплителя больше половины расстояния между гребнями профлиста, т.е. $b \geq a/2$ (см. рис. 3.2).

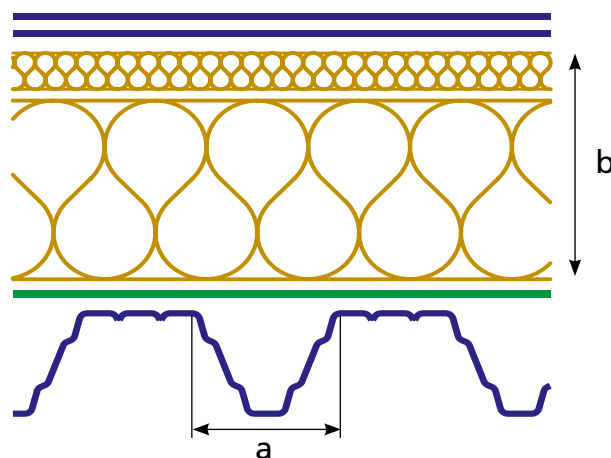


Рис. 3.2. Соотношение толщины утеплителя и расстояния между гофрами профлиста ($b \geq a/2$)

Минимальная площадь поверхности опирания утеплителя на ребра профлиста не менее 30%.

3.2.6. Кровельный ковер следует крепить из расчета нагрузки по СП 20.13330.2011 «Нагрузки и воздействия» (взамен СНиП 2.01.07–85*), а также в соответствии с приложением «Е» СП 17.1330.2011 «Кровли».

3.2.7. Плитный утеплитель на профлисте крепится отдельно от крепления кровельного ковра. Необходимо устанавливать не менее 2 крепежных элементов на плиту утеплителя или ее части.

3.3. Основания под водоизоляционный ковер

3.3.1. Основанием под водоизоляционный ковер могут служить ровные поверхности:

- железобетонных несущих плит, швы между которыми заделаны цементно-песчаным раствором марки не ниже 150;
- минераловатных теплоизоляционных плит с пределом прочности на сжатие при 10% деформации не менее 0,06 МПа;
- монолитной теплоизоляции с прочностью на сжатие не менее 0,15 МПа из легких бетонов, а также материалов на основе цементного или битумного вяжущего с эффективным заполнителем – перлита, вермикулита и т.д.;
- выравнивающих монолитных стяжек из цементно-песчаного раствора и асфальтобетона с прочностью на сжатие соответственно не менее 15 (М150) и 0,8 МПа, а также сборных сухих

стяжек из плоских асбестоцементных листов, цементно-стружечных плит, стекломагнезиальных листов и других толщиной не менее 8 мм, уложенных в два слоя.

3.3.2. Стяжки из песчаного асфальтобетона применяют в осенне-зимний период по монолитному и плитному утеплителям. Не допускается применять стяжки из асфальтобетона по сжимаемым (минераловатным и т.д.) и засыпным (керамзитовому гравия, перлитовому песку и т.д.) утеплителям, а также при наклейке рулонных материалов на холодных кровельных мастиках.

3.3.3. Не допускается устройство стяжек из цементно-песчаного раствора в кровельных конструкциях с несущим основанием из профилированного листа.

3.3.4. По засыпным утеплителям (керамзитовому гравия, перлитовому песку и т.д.) устраивают цементно-песчаные стяжки толщиной 50 мм с обязательным армированием дорожной сеткой.

3.3.5. В местах примыкания к стенам, парапетам, вентиляционным шахтам и другим кровельным конструкциям должны быть выполнены наклонные бортики (галтели) под углом 45° из жестких минераловатных плит, цементно-песчаного раствора или асфальтобетона высотой 100 мм. Для оснований из сборных стяжек или жестких минераловатных плит галтель изготавливают из жесткого минераловатного утеплителя или используют готовые изделия из каменной ваты «Галтель кровельная ТЕХНОНИКОЛЬ».

3.3.6. Вертикальные поверхности конструкций, выступающих над кровлей и выполненных из штучных материалов (кирпича, пенобетонных блоков и т.д.), должны быть оштукатурены цементно-песчаным раствором М150 на высоту заведения края кровельного ковра, но не менее чем на 350 мм. Аналогично должны быть оштукатурены парапетные стены из штучных материалов.

3.3.7. При наплавлении кровельного материала на теплоизоляционные плиты из минеральной ваты поверхность плит необходимо обработать мастикой кровельной горячей ТЕХНОНИКОЛЬ № 41. Расход мастики должен составлять 1,5 кг/м².

3.3.8. При формировании сборной стяжки листы необходимо укладывать с разбежкой швов таким образом, чтобы листы верхнего слоя перекрывали швы нижнего слоя минимум на 500 мм. Крепление листов между собой осуществляют заклепочным соединением по периметру и по центру листа. Количество крепежа подбирается из расчета не менее 14 шт. на лист размерами 3000 x 1500 мм. Допускается соединение саморезами. В этом случае необходимо следить, чтобы саморез не разрушил лист сборной стяжки. Для этого следует предварительно рассверлить отверстие под саморез. Соединение листов сборной стяжки необходимо для создания «монокристаллического» основания. При уклонах крыши свыше 10% требуется механически зафиксировать сборную стяжку к несущему основанию. При меньших уклонах необходимость фиксации к основанию проверяется расчетом на ветровую нагрузку.

3.4. Уклонообразующий слой

3.4.1. В качестве уклонообразующего слоя могут быть использованы засыпные утеплители (керамзитовый гравий, перлит и прочие), легкие бетонные смеси (пенобетон, пенополистиролбетон, керамзитобетон, перлитобетон), цементно-песчаные составы или клиновидные плиты утеплителя. При необходимости возможно использовать песчаную отсыпку в случаях, когда фракция уклонообразующего слоя превышает необходимую минимальную толщину и возможно образование «ступеньки».

3.4.2. Запрещено применение сыпучих материалов, а также бетона и цементно-песчаных составов в качестве уклонообразующих слоев по несущим основаниям из стального профилированного настила.

3.4.3. В качестве клиновидных плит утеплителя для формирования основного уклона кровли рекомендуется применять готовый набор плит из каменной ваты ТЕХНОРУФ Н30-КЛИН с уклоном 1,7% или экструзионного пенополистирола XPS CARBON КЛИН с уклоном 1,7%.

3.4.4. Для формирования уклонов к воронкам в ендове крыши, а также устройства контруклона от парапета, стен и других вертикальных конструкций рекомендуется использовать набор клиновидных плит из каменной ваты ТЕХНОРУФ Н30-КЛИН с уклоном 4,2% или набор плит из экструзионного пенополистирола XPS CARBON КЛИН с уклоном 3,4%.

3.5. Водоизоляционный ковер

3.5.1. При капитальном ремонте или устройстве новой кровли кровельный ковер предусматривают из 2 слоев. Для верхнего слоя применяют кровельный материал с крупнозернистой посыпкой (см. рис. 3.3).

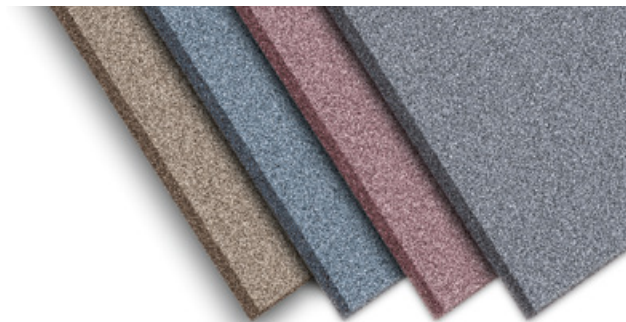


Рис. 3.3. Материал с крупнозернистой посыпкой

Для материалов Техноэласт ТИТАН SOLO, Техноэласт ВЕНТ ЭКВ, Техноэласт СОЛО РП1 допускается укладка в 1 слой.

3.5.2. При укладке однослойных кровельных ковров из материалов Техноэласт ТИТАН SOLO, Техноэласт ВЕНТ ЭКВ, Техноэласт СОЛО РП1 уклон основания кровли рекомендован не менее 2,5%.

3.5.3. Варианты сочетаний кровельных материалов с основанием кровли из пустотных, ребристых железобетонных плит или монолитного железобетона (см. таблицу 3.1 на с. 13):

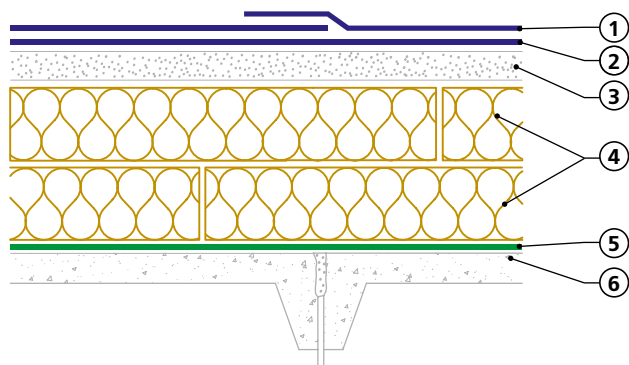


Рис. 3.4. Покрытие с применением несущих плит или монолитного железобетона:
1 – Техноэласт ЭКП; 2 – Техноэласт ЭПП; 3 – Цементно-песчаная стяжка по разуклонке из керамзитобетона; 4 – Утеплитель ТЕХНОРУФ 45; 5 – Пароизоляция ТЕХНОНИКОЛЬ; 6 – Несущая ж/б конструкция

3.5.4. Варианты сочетаний кровельных материалов, укладываемых методом наплавления по основанию из минераловатного утеплителя (см. таблицу 3.2 на с. 14).

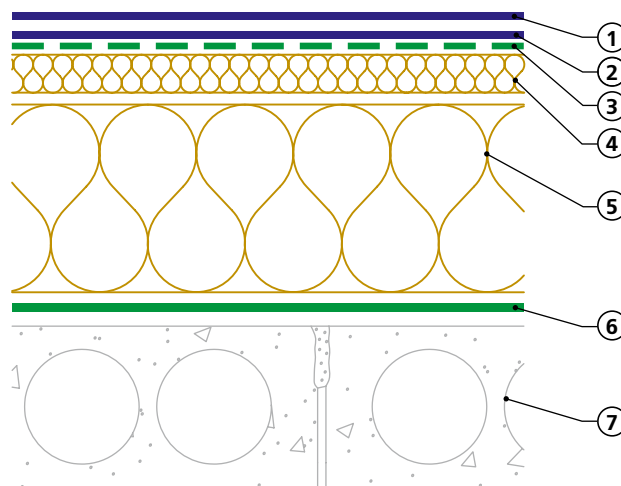


Рис. 3.5. Покрытие по основанию из минераловатной плиты:
1 – Техноэласт ЭКП; 2 – Техноэласт ЭПП; 3 – Мастика кровельная горячая ТЕХНОНИКОЛЬ № 41; 4 – ТЕХНОРУФ В 60; 5 – ТЕХНОРУФ Н 30; 6 – Пароизоляция ТЕХНОНИКОЛЬ; 7 – Несущая ж/б конструкция

Для кровельного ковра по основанию из минераловатных плит применяют только битумно-полимерные материалы с основой из полиэфирного полотна:

- Техноэласт (ЭПП, ЭКП);
- Техноэласт ТЕРМО (ЭПП, ЭКП);
- Техноэласт ТИТАН;
- Техноэласт ДЕКОР;
- Техноэласт ПЛАМЯ СТОП (ЭКП);
- однослойные материалы Техноэласт СОЛО РП1, Техноэласт ТИТАН SOLO.

Допускается укладка нижнего слоя кровельного ковра в двухслойной кровле без наплавления на минераловатную плиту в случае применения материала Техноэласт ФИКС [5].

Допускается укладка однослойных материалов Техноэласт ТИТАН SOLO и Техноэласт СОЛО РП1 без наплавления с обязательной механической фиксацией [5].

Таблица 3.1

Кровельный ковер		Пароизоляция
Материал верхнего слоя	Материал нижнего слоя	
Двухслойные кровельные ковры		
Техноэласт ТИТАН TOP	Техноэласт ТИТАН BASE	
Техноэласт ЭКП	Техноэласт ЭПП Техноэласт ХПП	Бикрост ТПП Линохром ТПП Бикроэласт ТПП Биполь ТПП Биполь ЭПП Унифлекс ТПП Унифлекс ЭПП Техноэласт БАРЬЕР (БО) Техноэласт ЭПП Техноэласт АЛЬФА Техноэласт ТЕРМО ЭПП Техноэласт ТЕРМО ТПП Экофлекс ЭПП Экофлекс ТПП
Техноэласт ДЕКОР	Унифлекс ВЕНТ ЭПВ Унифлекс ВЕНТ ТПВ	
Техноэласт ПЛАМЯ СТОП	Унифлекс ЭПП	
Техноэласт ТКП	Унифлекс ХПП Унифлекс ТПП	
Унифлекс ЭКП	Унифлекс ВЕНТ ЭПВ Унифлекс ВЕНТ ТПВ Унифлекс ЭПП, ТПП Биполь ЭПП, ТПП	
Унифлекс ТКП	Унифлекс ТПП, ХПП Унифлекс ВЕНТ ТПВ Унифлекс ВЕНТ ЭПВ Биполь ТПП, ХПП	
Унифлекс ХКП	Унифлекс ТПП Унифлекс ВЕНТ ТПВ Биполь ТПП	
Техноэласт ТЕРМО ЭКП	Техноэласт ТЕРМО ЭПП, ХПП Экофлекс ЭПП Экофлекс ХПП	
Техноэласт ТЕРМО ТКП	Техноэласт ТЕРМО ТПП Техноэласт ТЕРМО ХПП Экофлекс ТПП Экофлекс ХПП	
Биполь ЭКП	Биполь ЭПП Биполь ТПП	
Биполь ТКП	Биполь ТПП Биполь ХПП	
Биполь ХКП	Биполь ТПП	
Экофлекс ЭКП	Экофлекс ЭПП Экофлекс ТПП	
Экофлекс ТКП	Экофлекс ТПП Экофлекс ХПП	
Экофлекс ХКП	Экофлекс ТПП	
Однослойные кровельные ковры		
Техноэласт ТИТАН SOLO		Бикрост ТПП Линохром ТПП Бикроэласт ТПП Биполь ТПП Биполь ЭПП
Техноэласт СОЛО РП1		Унифлекс ТПП Унифлекс ЭПП Техноэласт БАРЬЕР (БО) Техноэласт ЭПП Техноэласт АЛЬФА
Техноэласт ВЕНТ ЭКВ		Техноэласт ТЕРМО ЭПП Техноэласт ТЕРМО ТПП Экофлекс ЭПП Экофлекс ТПП

Таблица 3.2*

Кровельный ковер		Пароизоляция по профлисту	Пароизоляция по основанию кровли из железобетонных плит
Материал верхнего слоя	Материал нижнего слоя		
Двухслойные кровельные ковры			
Техноэласт ТИТАН TOP	Техноэласт ТИТАН BASE	Унифлекс ЭПП Техноэласт БАРЬЕР (БО) Техноэласт ЭПП Техноэласт АЛЬФА Техноэласт ТЕРМО ЭПП Пароизоляция для плоской кровли ТЕХНОНИКОЛЬ	Бикрост ТПП Линохром ТПП Бикроэласт ТПП Биполь ТПП, ЭПП Унифлекс ТПП, ЭПП Техноэласт БАРЬЕР (БО) Техноэласт ЭПП Техноэласт АЛЬФА Техноэласт ТЕРМО ЭПП, ТПП Экофлекс ЭПП, ТПП
Техноэласт ЭКП	Техноэласт ЭПП		
Техноэласт ДЕКОР			
Техноэласт ПЛАМЯ СТОП			
Техноэласт ТЕРМО ЭКП	Техноэласт ТЕРМО ЭПП		
Однослойные кровельные ковры			
Техноэласт ТИТАН SOLO		Унифлекс ЭПП Техноэласт БАРЬЕР (БО) Техноэласт ЭПП Техноэласт АЛЬФА Техноэласт ТЕРМО ЭПП Пароизоляция для плоской кровли ТЕХНОНИКОЛЬ	Бикрост ТПП Линохром ТПП Бикроэласт ТПП Биполь ТПП, ЭПП Унифлекс ТПП, ЭПП Техноэласт БАРЬЕР (БО) Техноэласт ЭПП Техноэласт АЛЬФА Техноэласт ТЕРМО ЭПП, ТПП Экофлекс ЭПП Экофлекс ТПП
Техноэласт СОЛО РП1			

* Наплавление возможно только после обработки минераловатного утеплителя горячей битумной или битумно-полимерной мастикой, при этом утеплитель (либо кровельный ковер) необходимо механически закрепить к основанию крыши в соответствии с требованиями расчета на сопротивление ветровому воздействию.

3.5.5. Варианты кровельных ковров по основанию из сборных стяжек (см. таблицу 3.3 на с. 16).

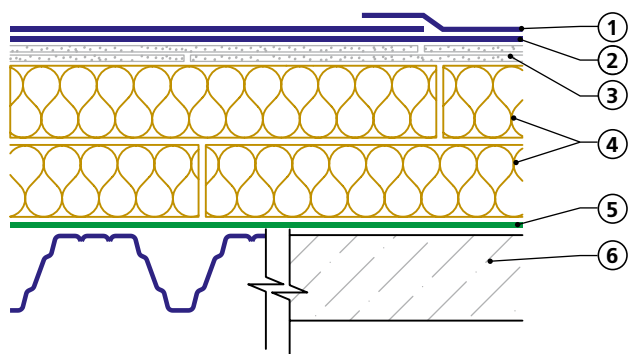


Рис. 3.6.
1 – Техноэласт ЭКП; 2 – Унифлекс ВЕНТ ЭПВ; 3 – Сборная стяжка; 4 – ТЕХНОРУФ 45; 5 – Пароизоляция ТЕХНОНИКОЛЬ; 6 – Несущая конструкция

Для устройства кровли по основанию из сборных стяжек допустимо применять только битумно-полимерные материалы с основой из полиэфирного полотна:

- Унифлекс (ЭПП, ЭКП, ВЕНТ ЭПВ, ТПВ)
- Техноэласт (ЭПП, ЭКП)
- Техноэласт ТЕРМО (ЭПП, ЭКП)
- Техноэласт ТИТАН
- Техноэласт ДЕКОР
- Техноэласт ПЛАМЯ СТОП (ЭКП)
- однослойные материалы Техноэласт СОЛО РП1
- Техноэласт ТИТАН SOLO или битумный АПП-модифицированный материал Экофлекс (ЭПП, ЭКП) с основой из полиэфирного полотна.

3.5.6. При сплошной приклейке кровельного материала на основаниях с уклоном более 15% полотнища кровельного материала рекомендуется дополнительно закрепить к основанию (см. таблицу 3.4). Крепление устанавливают в материал первого слоя. Механическое крепление предотвращает смещение материала и образование складок.

Фиксацию осуществляют в торцевых нахлестах материала саморезами с шайбой диаметром 50 мм или с помощью планки из оцинкованной стали. Для фиксации края кровельного материала устанавливают 4 шайбы через 200 мм. Закрепление середины рулона осуществляется аналогичным образом (см. рис. 3.7).

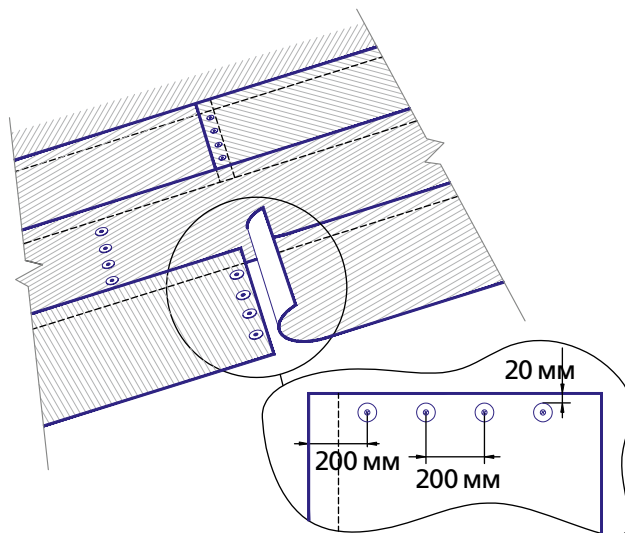


Рис. 3.7. Механическое крепление рулонов материала к основанию

3.5.7. В местах перепада высот и резких изломов цементно-песчаного или бетонного основания необходимо предусмотреть укладку дополнительного слоя кровельного материала. Дополнительный слой устраивают из материалов с основой из стеклоткани или полиэстера.

Таблица 3.3

Кровельный ковер		Пароизоляция по профлисту	Пароизоляция по основанию кровли из железобетонных плит
Материал верхнего слоя	Материал нижнего слоя		
Двухслойные кровельные ковры			
Техноэласт ТИТАН TOP	Техноэласт ТИТАН BASE	Унифлекс ЭПП Техноэласт БАРЬЕР (БО) Техноэласт ЭПП Техноэласт АЛЬФА Техноэласт ТЕРМО ЭПП Пароизоляция для плоской кровли ТЕХНОНИКОЛЬ	Бикрост ТПП Линохром ТПП Бикроэласт ТПП Биполь ТПП, ЭПП Унифлекс ТПП, ЭПП Техноэласт БАРЬЕР (БО) Техноэласт ЭПП Техноэласт АЛЬФА Техноэласт ТЕРМО ЭПП, ТПП Экофлекс ЭПП, ТПП
Техноэласт ЭКП	Техноэласт ЭПП		
Техноэласт ДЕКОР	Унифлекс ЭПП		
Техноэласт ПЛАМЯ СТОП	Унифлекс ЭПВ ВЕНТ		
	Унифлекс ТПВ ВЕНТ		
Техноэласт ТЕРМО ЭКП	Техноэласт ТЕРМО ЭПП Экофлекс ЭПП		
Унифлекс ЭКП	Унифлекс ЭПП		
	Унифлекс ЭПВ ВЕНТ Унифлекс ТПВ ВЕНТ		
Унифлекс ХКП Унифлекс ТКП	Унифлекс ТПВ ВЕНТ		
Экофлекс ЭКП	Экофлекс ЭПП		
Однослойные кровельные ковры			
Техноэласт ТИТАН SOLO		Унифлекс ЭПП Техноэласт БАРЬЕР (БО) Техноэласт ЭПП Техноэласт АЛЬФА Техноэласт ТЕРМО ЭПП Пароизоляция для плоской кровли ТЕХНОНИКОЛЬ	Бикрост ТПП Линохром ТПП Бикроэласт ТПП Биполь ТПП, ЭПП Унифлекс ТПП, ЭПП Техноэласт БАРЬЕР (БО) Техноэласт ЭПП Техноэласт АЛЬФА Техноэласт ТЕРМО ЭПП, ТПП Экофлекс ЭПП, ТПП
Техноэласт СОЛО РП1			
Техноэласт ЭКВ ВЕНТ			

Таблица 3.4

Уклоны	от 0% до 15%	от 15% до 25%	от 25% до 50%
СБС-модифицированные материалы			
Техноэласт Техноэласт СОЛО РП1 Техноэласт ВЕНТ Унифлекс Унифлекс ВЕНТ	Без крепления	Закрепить материал в начале рулона	Закрепить материал в начале рулона и в середине
АПП-модифицированные материалы			
Техноэласт ТЕРМО Экофлекс	Без крепления	Без крепления	Закрепить материал в начале рулона
АПО-модифицированные материалы			
Техноэласт ТИТАН	Без крепления	Без крепления	Закрепить материал в начале рулона

3.6.

Сопряжение кровельного ковра с выступающими кровельными конструкциями и парапетными стенами

3.6.1. В местах примыканий к вертикальным поверхностям основной кровельный ковер усиливают дополнительными слоями (см. рис. 3.8).

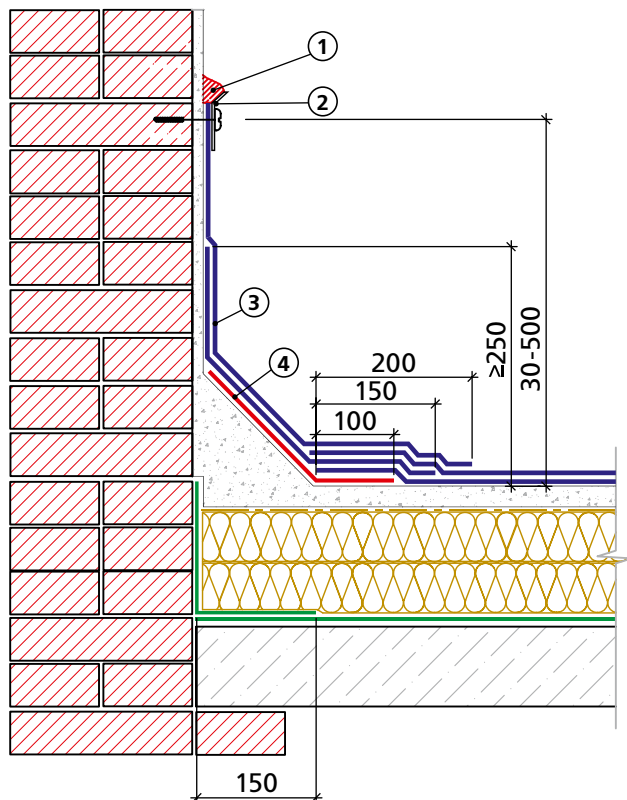


Рис. 3.8. Слои усиления и дополнительные слои кровельного ковра:

- 1 – Полиуретановый герметик ТЕХНОНИКОЛЬ № 70;
- 2 – Краевая рейка крепится саморезами с шагом 200 мм;
- 3 – Дополнительные слои кровельного материала;
- 4 – Слой усиления кровельного ковра на примыканиях

3.6.2. Материалы для дополнительных слоев кровельного ковра приведены в таблице 3.5 на с. 18.

3.6.3. Высота заведения на вертикальную поверхность дополнительных слоев кровельного ковра на примыканиях должна составлять не менее 250 мм.

3.6.4. На вертикальных поверхностях дополнительные слои механически фиксируют к основанию с помощью краевой рейки или шайбами диаметром 50 мм. Крепление осуществляют с помощью дюбелей или саморезами по бетону с шагом 200 мм.

3.6.5. В случаях когда парапет полностью закрывают кровельным материалом, край верхнего дополнительного слоя заводят на фасадную часть парапетной стены. Гидроизоляция на парапетах должна быть защищена фартуком из оцинкованной стали либо парапетным камнем.

Таблица 3.5

Материал верхнего слоя кровельного ковра	Материалы для нижнего и верхнего слоев кровельного ковра на примыканиях в зависимости от основания под укладку		
	Цементно-песчаная стяжка	Сборная стяжка	Минеральная вата
Техноэласт ТИТАН	Техноэласт ТИТАН TOP Техноэласт ТИТАН BASE	Техноэласт ТИТАН TOP Техноэласт ТИТАН BASE	Техноэласт ТИТАН TOP Техноэласт ТИТАН BASE
Техноэласт	Техноэласт ЭПП Техноэласт ТПП Техноэласт ЭКП Техноэласт ТКП	Техноэласт ЭПП Техноэласт ЭКП	Техноэласт ЭПП Техноэласт ЭКП
Техноэласт ДЕКОР	Техноэласт ЭПП Техноэласт ДЕКОР	Техноэласт ЭПП Техноэласт ДЕКОР	Техноэласт ЭПП Техноэласт ДЕКОР
Техноэласт ПЛАМЯ СТОП	Техноэласт ЭПП Техноэласт ПЛАМЯ СТОП	Техноэласт ЭПП Техноэласт ПЛАМЯ СТОП	Техноэласт ЭПП Техноэласт ПЛАМЯ СТОП
Техноэласт ТЕРМО	Техноэласт ТЕРМО ЭПП Техноэласт ТЕРМО ЭКП Техноэласт ТЕРМО ТКП	Техноэласт ТЕРМО ЭПП Техноэласт ТЕРМО ЭКП	Техноэласт ТЕРМО ЭПП Техноэласт ТЕРМО ЭКП
Унифлекс	Техноэласт ЭПП Техноэласт ЭКП (ТКП)	Техноэласт ЭПП Техноэласт ЭКП	Не применяется
	Унифлекс ЭПП Унифлекс ЭКП		
	Унифлекс ТПП Унифлекс ТКП	Унифлекс ЭПП Унифлекс ЭКП	
	Унифлекс ТПП Унифлекс ХКП		
Биполь	Унифлекс ЭПП Унифлекс ЭКП	Не применяется	Не применяется
	Унифлекс ТПП Унифлекс ТКП		
	Унифлекс ТПП Унифлекс ХКП		
	Биполь ТПП Биполь ТКП		
	Биполь ТПП Биполь ХКП		
Экофлекс	Техноэласт ТЕРМО ЭПП Техноэласт ТЕРМО ТПП Техноэласт ТЕРМО ЭКП Техноэласт ТЕРМО ТКП	Техноэласт ТЕРМО ЭПП Техноэласт ТЕРМО ТПП Техноэласт ТЕРМО ЭКП Техноэласт ТЕРМО ТКП	Не применяется
	Экофлекс ЭПП Экофлекс ЭКП		
	Экофлекс ТПП Экофлекс ТКП	Экофлекс ЭПП Экофлекс ЭКП	
	Экофлекс ТПП Экофлекс ХКП		

3.7.

Примыкание кровельного ковра к трубам

3.7.1. Пошаговое выполнение работ см. в Приложении 2.

Герметизация одиночных труб

В местах примыкания кровельного ковра к антеннам, трубам рекомендуется устанавливать фасонные детали. Если невозможно установить фасонную деталь, то стальные трубы диаметром не менее 100 мм могут обклеиваться наплавляемым материалом, а герметизация труб малого диаметра может осуществляться с помощью стального стакана и двухкомпонентного герметика.



Рис. 3.9. Фасонная деталь для труб диаметром 110–125 мм

Фасонные детали изготавливаются из ЭПДМ-резины для труб диаметром от 10 до 250 мм (см. рис. 3.9). Фасонная деталь устанавливается на горячую битумно-полимерную мастику, нанесенную на первый слой кровельного материала. Сверху горизонтальная часть заливается также горячей битумно-полимерной мастикой и закрывается материалом второго слоя. Верхний край резинового элемента обжимается металлическим хомутом и промазывается полиуретановым или полисульфидным (тиоколовым) герметиком (см. рис. 3.10).

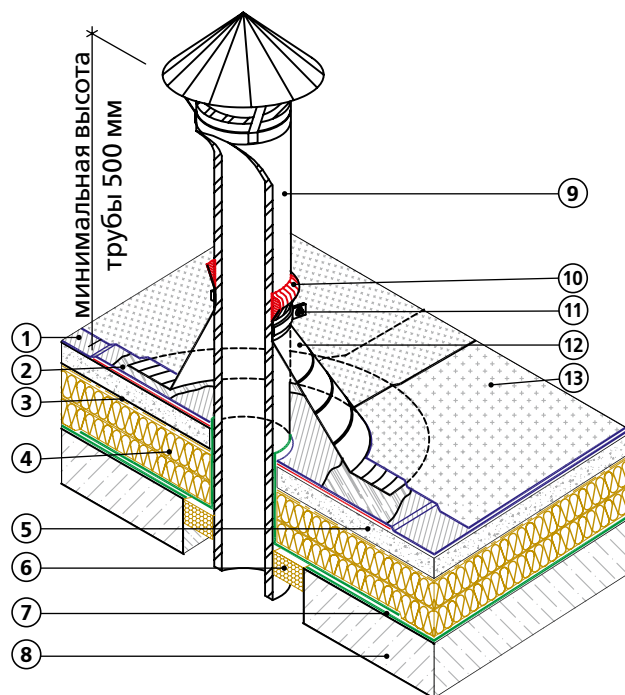


Рис. 3.10. Сопряжение кровельного ковра с трубой с помощью фасонной детали:

1 – Техноэласт ЭПП; 2 – Мастика кровельная горячая ТЕХНОНИКОЛЬ № 41; 3 – Разделительный слой; 4 – ТЕХНОРУФ 45; 5 – Ц/п стяжка по разуклонке; 6 – Заполнить монтажной пеной; 7 – Пароизоляция ТЕХНОНИКОЛЬ; 8 – Плита перекрытия; 9 – труба; 10 – Полиуретановый герметик ТЕХНОНИКОЛЬ № 70; 11 – Металлический хомут; 12 – Фасонный элемент из ЭПДМ резны; 13 – Техноэласт ЭКП

Стальной стакан с герметиком

Стальной стакан, заполненный двухкомпонентным герметиком, применяется для герметизации:

- жестких труб малого диаметра;
- пучков труб;
- гибких труб;
- опор необычной формы (конструктивные балки, каналы и т. д.);
- анкеров.

При использовании стальных стаканов с герметиком рекомендуем оставлять расстояние не менее 25 мм между герметизируемыми элементами (трубками) и до стенок стакана. Стенки металлического стакана ограничивают растекание герметизирующей мастики, а металлический горизонтальный фланец необходим для сопряжения с кровельным ковром (см. рис. 3.11).

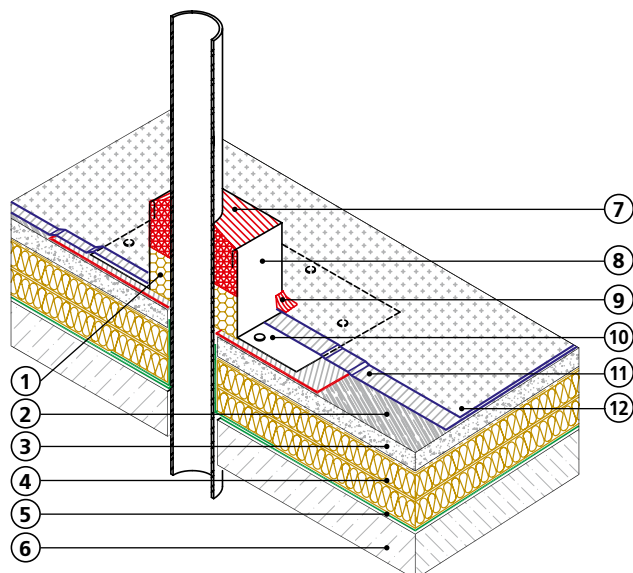


Рис. 3.11. Примыкание кровельного ковра к трубам (пучкам труб) малого диаметра:

1 – Монтажная пена; 2 – Праймер битумный ТЕХНОНИКОЛЬ № 01; 3 – Ц/п стяжка; 4 – Утеплитель; 5 – Пароизоляция ТЕХНОНИКОЛЬ; 6 – Плита перекрытия; 7 – Двухкомпонентный тиоколовый или полиуретановый герметик ТЕХНОНИКОЛЬ № 70; 8 – Высота стенок стакана не более 100 мм; 9 – Полиуретановый герметик ТЕХНОНИКОЛЬ № 70; 10 – Установить на мастику кровельную горячую ТЕХНОНИКОЛЬ № 41 и закрепить к основанию; 11 – Техноэласт ЭПП; 12 – Техноэласт ЭКП

После укладки кровельного ковра в месте установки металлического стакана на основание наносится слой горячей битумно-полимерной мастики. Металлический стакан с фланцем устанавливается на мастику и дополнительно крепится к основанию крепежными элементами. Расстояние между трубками или расстояние от трубки до края стакана должно быть не менее 25 мм. При укладке двух дополнительных слоев усиления материал заводится на фланец вплотную к стенкам металлического стакана. Нижняя часть стакана заполняется монтажной пеной, а сверху заполняется двухкомпонентным полисульфидным (тиоколовым) или полиуретановым герметиком.

3.7.2. При пропуске через кровлю горячих труб вокруг них ставится короб, заполняемый минераловатным утеплителем, а кровельный ковер прикрывает к коробу.

3.7.3. Для сопряжения кровельного ковра с пучком горячих труб вокруг места выхода из основания также устанавливается утепленный короб. Вывод трубок осуществляется через боковую сторону.

3.8. Температурно-деформационные швы зданий

Устройство деформационных швов в крыше определяется геометрией здания и конструкцией.

3.8.1. Деформационные швы устраиваются в крыше над деформационным швом здания. Чтобы снизить вероятность протечки через деформационный шов необходимо уклоны на крыше сформировать таким образом, чтобы вода уходила в разные стороны от деформационного шва.

При устройстве деформационных швов кровельный ковер лучше всего разорвать (см. рис. 3.12).

В качестве пароизоляционной мембраны в конструкции деформационного шва может использоваться рулонная резина.

В случаях если деформационный шов устраивается в местах водораздела и движение потока воды

вдоль шва невозможно или уклоны на кровле более 15 %, то при устройстве допустимо использовать упрощенную конструкцию деформационного шва (см. рис. 3.13).

В крышах с основанием из профлиста необходимо закреплять основные слои кровельного материала на краях деформационного шва (см. рис. 3.14).

3.8.2. Температурно-деформационный шов со стенками из легкого бетона или штучных материалов может устанавливаться в крышах с бетонным основанием или из ж/б плит.

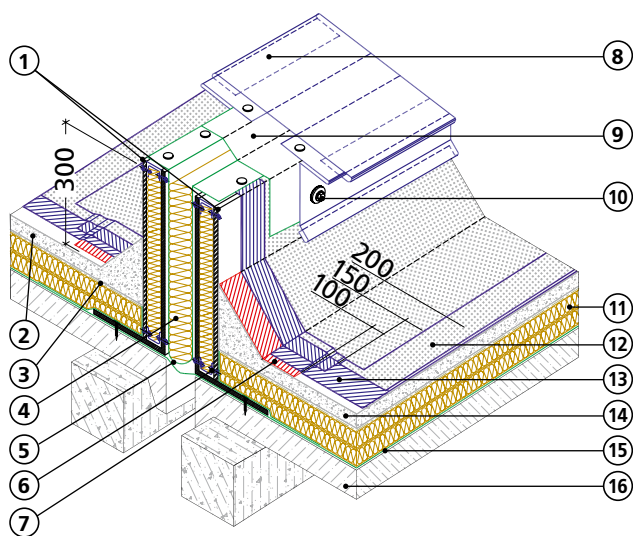


Рис. 3.12. Деформационный шов:

1 – АЦП или ЦСП; 2 – Праймер битумный ТЕХНОНИКОЛЬ № 01; 3 – Разделительный слой; 4 – Сжимаемый утеплитель ТЕХНОЛАЙТ; 5 – Пароизоляция ТЕХНОНИКОЛЬ; 6 – Металлический профиль из оцинкованной стали; 7 – Слой усиления; 8 – Фартук из оцинкованной стали; 9 – Мембрана из материала Техноэласт ЭПП; 10 – Закрепить кровельным саморезом с шагом 300 мм; 11 – ТЕХНОРУФ 45; 12 – Техноэласт ЭКП; 13 – Техноэласт ЭПП; 14 – Ц/п стяжка; 15 – Пароизоляция ТЕХНОНИКОЛЬ; 16 – Плита перекрытия

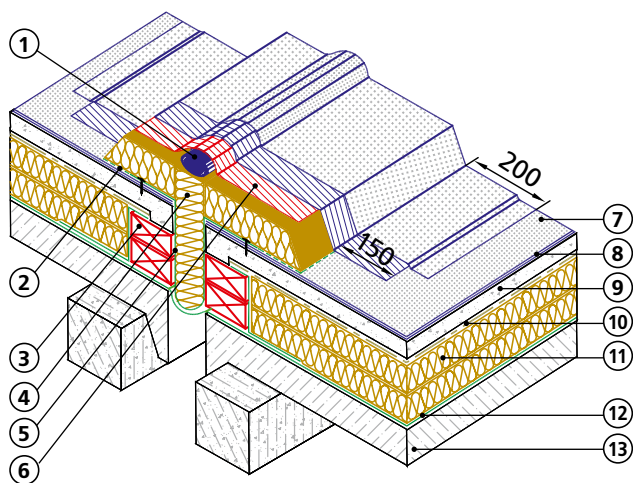


Рис. 3.13. Упрощенная конструкция деформационного шва:

1 – Техноэласт ЭПП, свернутый в трубку диаметром 50–70 мм; 2 – Минераловатный утеплитель приклеить на горячую мастику; 3 – Кирпичная кладка; 4 – Сжимаемый утеплитель ТЕХНОЛАЙТ; 5 – Пароизоляция ТЕХНОНИКОЛЬ; 6 – Слой усиления; 7 – Техноэласт ЭКП; 8 – Техноэласт ЭПП; 9 – Ц/п стяжка; 10 – Разделительный слой; 11 – ТЕХНОРУФ 45; 12 – Пароизоляция ТЕХНОНИКОЛЬ; 13 – Плита перекрытия

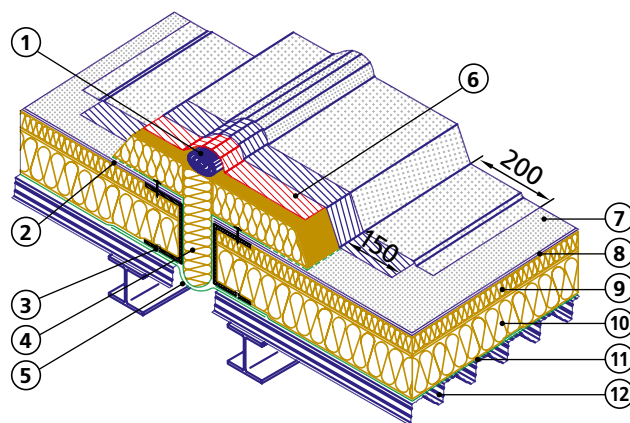


Рис. 3.14. Деформационный шов в кровлях с основанием из профлиста:

1 – Техноэласт ЭПП, свернутый в трубку диаметром 50–70 мм; 2 – Минераловатный утеплитель приклеить на горячую мастику; 3 – Металлический профиль крепить заклепками; 4 – Сжимаемый утеплитель ТЕХНОЛАЙТ; 5 – Пароизоляция ТЕХНОНИКОЛЬ; 6 – Слой усиления; 7 – Техноэласт ЭКП; 8 – Техноэласт ФИКС ЭПМ; 9 – ТЕХНОРУФ В 60; 10 – ТЕХНОРУФ Н 30; 11 – Пароизоляция ТЕХНОНИКОЛЬ; 12 – Оцинкованный профилированный лист

3.8.3. Стенка ТДШ устанавливается на несущие конструкции. Высота стенки ТДШ должна быть выше поверхности кровельного ковра на 300 мм. Шов между стенками должен быть не менее 30 мм.

3.8.4. Металлический компенсатор, устанавливаемый в ТДШ, не может служить пароизоляцией. Необходима укладка дополнительных слоев пароизоляционного материала на компенсатор.

3.9. Воронки внутреннего водостока

3.9.1. Площадь кровли, приходящаяся на одну воронку, и диаметр воронки должны устанавливаться из расчета с учетом норм проектирования соответствующих зданий и требований строительных норм по проектированию канализации и водостоков зданий.

3.9.2. Водоприемные воронки внутреннего водостока должны располагаться равномерно по площади кровли на пониженных участках преимущественно вдоль каждого ряда разбивочных осей здания.

3.9.3. На каждом участке кровли, ограниченном стенами, парапетом или деформационными швами, должно быть не менее двух воронок.

3.9.4. Местное понижение кровли в местах установки воронок внутреннего водоотвода должно составлять 20–30 мм в радиусе 500 мм за счет уменьшения толщины слоя утеплителя или за счет основания под водоизоляционный ковер.

3.9.5. Водоприемные воронки, расположенные вдоль парапетов, других выступающих частей зданий, должны находиться от них на расстоянии не менее 600 мм. Не допускается установка водосточных стояков внутри стен.

3.9.6. Водоотводящее устройство не должно менять своего положения относительно основания при деформации основания кровельного ковра или прогибе несущего основания крыши. Чаши водосточных воронок должны быть закреплены в основание кровли и соединены со стояками через компенсаторы.

3.9.7. В чердачных покрытиях и в покрытиях с вентилируемыми воздушными прослойками приемные патрубки водосточных воронок и охлаждаемые участки водостоков должны иметь теплоизоляцию. Допускается предусмотреть обогрев патрубков водосточных воронок и стояков в пределах охлаждаемых участков.

3.9.8. Места приклейки водоизоляционного ковра к фланцам водоприемной чаши водоприемной воронки должны быть усилены дополнительным слоем наплавляемого материала.



Рис. 3.15. Пластиковая воронка с прижимным кольцом

4.

Устройство кровельного пирога

4.1.

Подготовка основания под укладку пароизоляции

4.1.1. Стыки несущих железобетонных плит замоноличиваются, поверхность неровных плит или монолитного основания затирается цементно-песчаным раствором марки не ниже М150.

4.1.2. Поверхность стальных профилированных настилов до укладки пароизоляционного слоя необходимо очистить от пыли, стружки и масла и высушить. Для повышения срока службы цинкового покрытия на поверхность настила (со стороны пароизоляционного слоя) проектом может быть предусмотрено нанесение сплошного лакокрасочного покрытия.

4.1.3. В местах примыкания профнастила к стенам, балкам, деформационным швам, стенкам фонарей пустоты ребер профнастила необходимо заполнить на длину 250–500 мм жестким минераловатным утеплителем ТЕХНОРУФ, имеющим группу горючести НГ, с плотностью не менее 120 кг/м³. Аналогичным образом заполняются пустоты ребер профнастила с каждой стороны ендовы и конька крыши.

4.1.4. Заполнение пустот ребер профнастила засыпными утеплителями не допускается.

4.2.

Устройство пароизоляции

4.2.1. Пароизоляцию рекомендуется укладывать непосредственно перед устройством теплоизоляционного слоя.

4.2.2. До начала укладки пароизоляционного слоя необходимо:

- закончить все виды строительных работ на покрытии;
- установить фасонные элементы из стали в местах примыкания стальных профилированных настилов к парапетам и стенкам фонарей;
- установить металлические компенсаторы в местах устройства деформационных швов.

4.2.3. Укладку пароизоляции из битумных материалов (Линокрот, Бикрост, Бикроэласт) можно производить при температуре наружного воздуха выше +5 °С (для материала Биполь до –15 °С). Укладку пароизоляции из битумно-полимерных материалов производят до температуры гибкости (до –15 °С для Техноэласта ТЕРМО; до –20 °С для Унифлекса, до –25 °С для Техноэласта и до –35 °С для Техноэласта ТИТАН).

4.2.4. На все вертикальные поверхности пароизоляционный материал необходимо наклеить, заводя его выше теплоизоляционного слоя на 30–50 мм.

4.2.5. На всей горизонтальной плоскости рулоны битумного или битумно-полимерного пароизоляционного материала склеивают в швах, обеспечив нахлестку полотнищ 80–100 мм в боковых швах и 150 мм в торцевых.

4.2.6. При укладке пароизоляционного материала по профлисту материал раскатывается вдоль ребер профлиста. Продольные нахлесты пароизоляционного материала должны быть 80–100 мм и всегда располагаться на ребрах профлиста (см. рис. 4.1).

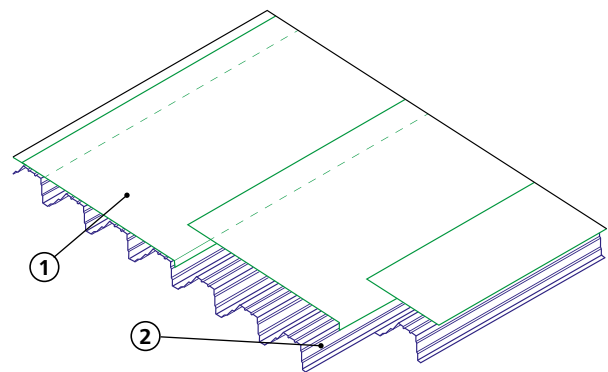


Рис. 4.1. Укладка пароизоляционного материала на профлист: 1 – Пароизоляция; 2 – Профлист

4.2.7. При устройстве пароизоляции на уклонах до 10% допускается свободная укладка материала с обязательной проклейкой швов. На вертикальные поверхности пароизоляцию всегда наплавляют по всей площади. В случае устройства пароизоляции по профлисту, битумно-полимерные материалы приплавляют к верхней части гофр профлиста.

4.3. Укладка теплоизоляции

4.3.1. Укладка теплоизоляционных плит и устройство стяжки рекомендуется производить в одну и ту же смену. Плиты следует укладывать в направлении «на себя». Это уменьшит повреждения плит в процессе их укладки.

4.3.2. Перед выполнением монолитной теплоизоляции на цементном вяжущем следует провести нивелировку поверхности несущих плит для установки маяков, определяющих толщину укладки теплоизоляции.

4.3.3. Укладку теплоизоляционных плит по профилированному листу производить, располагая длинную сторону плит утеплителя перпендикулярно направлению ребер профилированного листа.

4.3.4. При устройстве теплоизоляции из двух и более слоев плитного утеплителя швы между плитами располагать «вразбежку» (см. рис. 4.2), обеспечивая плотное прилегание плит друг к другу. Швы между плитами утеплителя более 5 мм должны заполняться теплоизоляционным материалом.

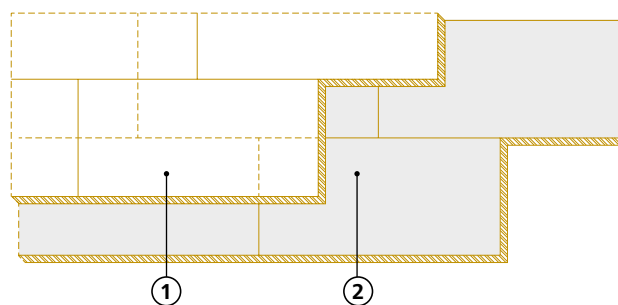
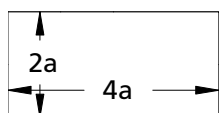


Рис. 4.2. Смещение плит верхнего и нижнего слоев при укладке: 1 – Верхний слой утеплителя; 2 – Плиты нижнего слоя утеплителя

4.3.5. Укладку утеплителя проще всего начинать с угла кровли. При укладке теплоизоляционные плиты дополнительно режут так, чтобы стыки плит 1-го и 2-го слоев не совпали (см. рис. 4.3). Такая разрезка утеплителя подходит для утеплителей размером 500 x 1000 мм или 600 x 1200 мм.

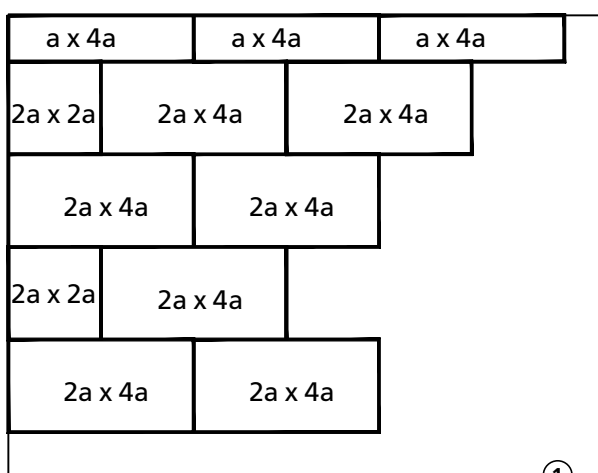
При такой разрезке теплоизоляционных плит швы плит первого и второго слоя не совпадают и количество отходов от распила практически нулевое.

Для упрощения укладки плитного утеплителя в непрямых углах рекомендуем применить следующий способ разрезки плит (см. рис. 4.4).

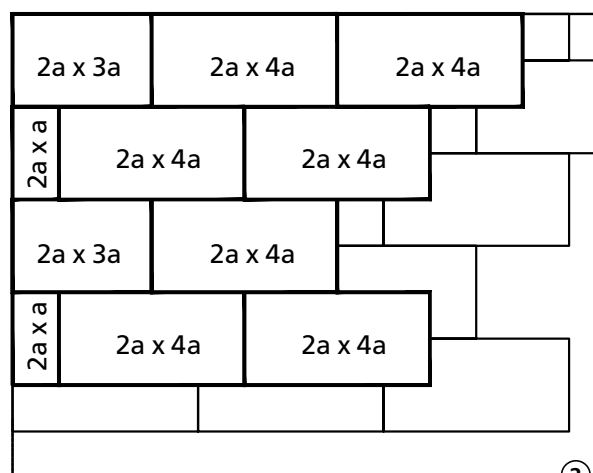


Для плит размером 500 x 1000 мм – a равна 250 мм.

Для плит размером 600 x 1200 мм – a равна 300 мм.



①



②

Рис. 4.3. Раскладка теплоизоляционных плит при двухслойной укладке: 1 – Первый слой утеплителя; 2 – Второй слой утеплителя

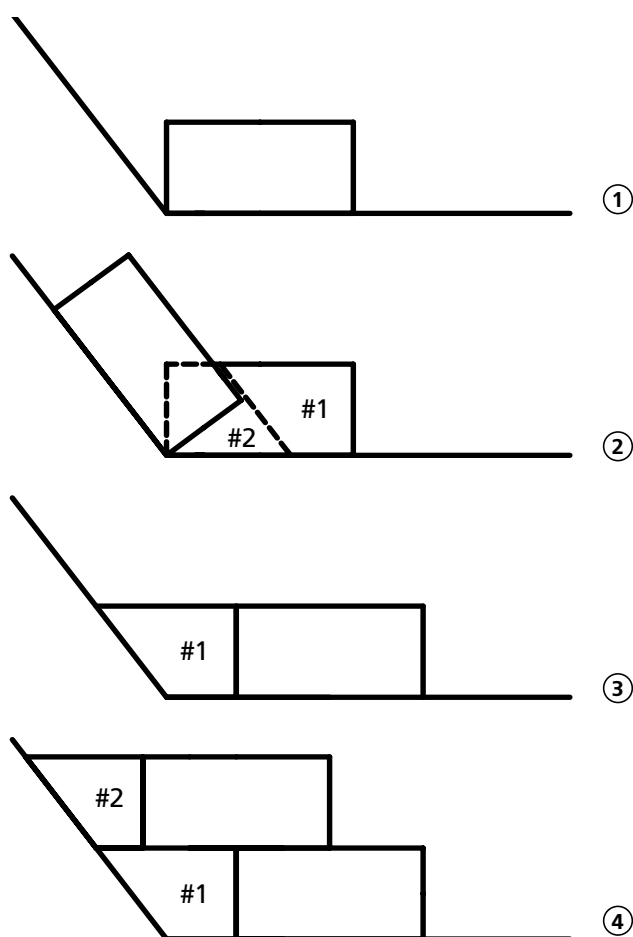


Рис. 4.4. Раскрой и расположение теплоизоляционных плит в непрямых углах кровли

Шаг 1. Уложите плиту утеплителя в угол кровли. Длинная сторона плиты должна быть параллельна одной из сторон угла.

Шаг 2. На первую плиту уложите вторую так, чтобы длинная сторона плиты совпала со второй стороной угла. Разрежьте нижнюю плиту по линии, как показано на рисунке.

Шаг 3–4. Укладка первого и второго ряда теплоизоляционных плит из полученных элементов.

4.3.6. Для закрепления минераловатных плит ТЕХНОРУФ или кровельного ковра к профлисту применяют специальный «телескопический» крепеж, состоящий из пластикового грибка и стального самореза. Глубина установки крепежа в профлист должна составлять 15–25 мм (см. рис. 4.5). Крепление осуществляется всегда в верхнюю часть полуволны профлиста.

4.3.7. При креплении минераловатных плит ТЕХНОРУФ к профлисту плита или часть плиты должна крепиться к основанию не менее чем двумя крепежными элементами. Для фиксации минераловатного утеплителя к основанию через первый слой кровельного ковра применяют пластиковый стакан диаметром 50 мм, для крепления только утеплителя к профлисту используют такой же стакан диаметром 50 мм (рис. 4.6).

4.3.8. В случае наклейки всех слоев крыши (пароизоляции, теплоизоляции, кровельного ковра) на мастику необходимо использовать мастику кровельную горячую ТЕХНОНИКОЛЬ № 41. Расход мастики составляет 1,5–2 кг/м² для каждого слоя.

Склеивание утеплителя должно быть равномерным и составлять не менее 30% от площади склеиваемых поверхностей.

4.3.9. Промокший во время монтажа минераловатный утеплитель ТЕХНОРУФ должен быть удален и заменен сухим.

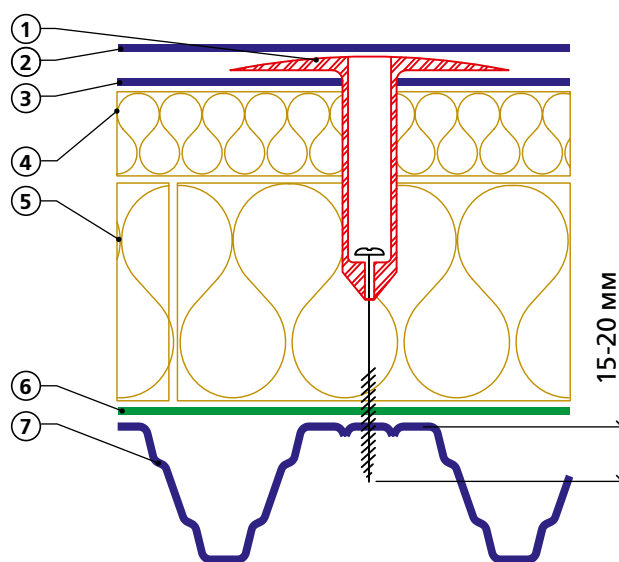


Рис. 4.5. Установка «телескопического» крепежа: 1 – Телескопический крепеж ТЕХНОНИКОЛЬ; 2 – Техноэласт ЭКП; 3 – Техноэласт ФИКС ЭПМ; 4 – ТЕХНОРУФ В 60; 5 – ТЕХНОРУФ Н 30; 6 – Пароизоляция ТЕХНОНИКОЛЬ; 7 – Профлист



Рис. 4.6. а) Саморез сверлоконечный по профлисту



Рис. 4.6. б) Пластиковый стакан

4.4.

Устройство уклонообразующего слоя из клиновидных плит теплоизоляции

4.4.1. Не допускается укладка клиновидной теплоизоляции непосредственно по стальному профилированному настилу.

4.4.2. В случае использования клиновидной теплоизоляции из каменной ваты ТЕХНОРУФ Н30-КЛИН по нему следует предусматривать разделяющий слой из каменной ваты ТЕХНОРУФ В60, ТЕХНОРУФ В70 или сборной стяжки.

4.4.3. Клиновидную теплоизоляцию из экструзионного пенополистирола XPS CARBON КЛИН возможно укладывать в качестве среднего слоя при двухслойной теплоизоляции из каменной ваты.

4.4.4. В случае комбинированного утепления крыши (нижний слой из каменной ваты, верхний из экструзионного пенополистирола) клиновидные плиты XPS CARBON КЛИН возможно уклады-

вать как снизу, так и сверху теплоизоляционного слоя из экструзионного пенополистирола.

4.4.5. Фиксацию клиновидных плит осуществляют совместно с основным слоем теплоизоляции. Рекомендуемое количество крепежа составляет не менее 2 шт. на плиту 1200 x 600 мм.

4.4.6. Длину крепежа увеличивают на соответствующую толщину клиновидной теплоизоляции.

4.4.7. Расчет требуемого количества элементов для формирования уклона из клиновидной теплоизоляции и количества крепежа увеличенной длины осуществляют согласно методике «ТехноНИКОЛЬ».

4.4.8. Методика разработана специалистами компании «ТехноНИКОЛЬ» и представлена на сайте www.tn.ru

4.5.

Устройство основания под водоизоляционный ковер

4.5.1. При устройстве кровель по основанию из теплоизоляционных плит ТЕХНОРУФ или при использовании сборной стяжки работы по укладке теплоизоляции или сборной стяжки не должны значительно опережать работы по выполнению нижнего слоя водоизоляционного ковра. Укладка нижнего слоя кровельного ковра должна происходить в ту же смену, что и укладка теплоизоляционных плит или листов сборной стяжки.

4.5.2. Во вновь устраиваемых цементно-песчаных стяжках выполняют температурно-усадоч-

ные швы шириной около 5 мм, разделяющие стяжку на участки не более чем 6x6 м, стяжки из асфальтобетона делят на карты 4x4 м. Швы должны совпадать с швами несущих плит и располагаться над швами в монолитной теплоизоляции.

4.5.3. Плоские асбестоцементные листы, цементно-стружечные и другие плиты, используемые в качестве сборной стяжки, во избежание коробления должны быть огрунтованы с обеих сторон праймером битумным ТЕХНОНИКОЛЬ № 01. Укладка листов производится в 2 слоя. Стыки ли-

стов должны располагаться вразбежку, а стыки листов верхнего и нижнего слоев со смещением относительно друг друга.

4.5.4. Допускается наличие на основании под укладку кровельного ковра плавно нарастающих неровностей не более 10 мм поперек уклона и не более 5 мм вдоль уклона. Количество неровностей должно быть не более двух на 4 м² площади основания. Проверка ровности основания осуществляется контрольной 2-метровой рейкой. Для оснований из штучных материалов неровности поперек и вдоль уклона не должны превышать 10 мм.

4.5.5. Воронки внутренних водостоков должны быть установлены согласно проекту в пониженных местах кровли с креплением их к конструкциям здания.

4.5.6. В местах примыкания к стенам, парапетам, вентиляционным шахтам и другим кровельным конструкциям выполнить наклонные бортики под углом 45° и высотой 100 мм из жестких минераловатных плит, цементно-песчаного раствора или асфальтобетона. Для оснований из сборных стяжек или жестких минераловатных плит ТЕХНОРУФ, бортики изготовить из жесткого минераловатного утеплителя или воспользоваться готовыми элементами из каменной ваты «Галтель кровельная ТЕХНОНИКОЛЬ».

4.5.7. Вертикальные поверхности конструкций, выступающих над кровлей и выполненных из штучных материалов (кирпича, пенобетонных блоков и т. д.), необходимо оштукатурить цементно-песчаным раствором М150 на высоту подъема дополнительного водоизоляционного ковра, не менее чем на 350 мм.

4.6.

Подготовительные работы перед укладкой кровельного ковра

4.6.1. Перед устройством водоизоляционного ковра произвести подготовительные работы:

- основание очистить от пыли, мусора, посторонних предметов (в зимнее время – от наледи и снега);
- при необходимости удалить старый кровельный ковер;
- заделать ц/п раствором М150 раковины, трещины, неровности.

4.6.2. После получения кровельных материалов необходимо провести проверку качества применяемых материалов на соответствие ТУ.

4.6.3. Проверить влажность основания. Влажность цементно-песчаных стяжек не должна превышать 4% по массе, а стяжек из асфальтобетона – 2,5%.

4.6.4. К устройству водоизоляционного ковра приступают после составления и подписания акта на скрытые работы.

4.6.5. Водоизоляционный ковер выполняется по проекту, где указывается наименование материалов, их марки и количество слоев, а также способ крепления ковра к основанию.

4.6.6. Для обеспечения необходимого сцепления наплавляемых рулонных материалов с основанием под кровлю все поверхности основания из цементно-песчаного раствора и бетона должны быть огрунтованы грунтовочными холодными составами (праймерами). В качестве грунтовок, наносимой на сухие поверхности, рекомендует-

ся применять праймер битумный ТЕХНОНИКОЛЬ № 01 ТУ 5775-011-17925162-2003, производимый компанией «ТехноНИКОЛЬ». Грунтовка может также приготавливаться из битума (марок БН 70/30, БН 90/10, БНК 90/30) и быстроиспаряющегося растворителя (бензин, нефрас), разбавленного в соотношении 1:3–1:4, по весу или битумных мастик с теплостойкостью выше 80 °С, разбавляемых до нужной консистенции.

4.6.7. Грунтовку наносят с помощью кистей, щеток или валиков (см. рис. 4.7).



Рис. 4.7. Нанесение грунтовок.

4.6.8. Кровельные материалы наплавливают только после полного высыхания огрунтованной поверхности (на приложенном к высохшей грунтовке тампоне не должно оставаться следов битума).

4.6.9. Не допускается выполнение работ по нанесению грунтовочного состава одновременно с работами по наплавлению кровельного ковра.

4.6.10. Перед наплавлением кровельного материала на основание из минераловатных плит ТЕХНОРУФ на поверхность верхнего слоя утеплителя должна быть нанесена мастика кровельная горячая ТЕХНОНИКОЛЬ №41 с теплостойкостью не ниже 85 °С или битум БН 90/10, БНК 90/30. Расход составляет 1,5–2 кг/м².

4.6.11. Температурно-усадочные швы в стяжках необходимо перекрывать полосами рулонного

материала шириной 100–150 мм крупнозернистой посыпкой вниз.

4.6.12. До начала укладки кровельного ковра основной плоскости кровли в зоне водоприемных воронок наклеивается слой усиления из материала размером не менее 500х500 мм без защитной посыпки. Фланец воронки вплавляют в слой усиления. Слои основного кровельного ковра должны заходить на водоприемную чашу, прижимной фланец которой притягивают к чаше воронки гайками, а чашу воронки крепят к плитам покрытия хомутами.

4.7.

Устройство противопожарных рассечек

4.7.1. Противопожарные рассечки должны быть выполнены в соответствии с п. 5.18 и п. 5.24 СП 17.13330.2011 «Кровли».

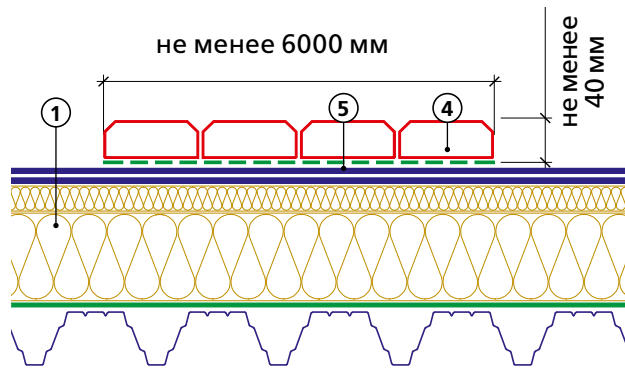
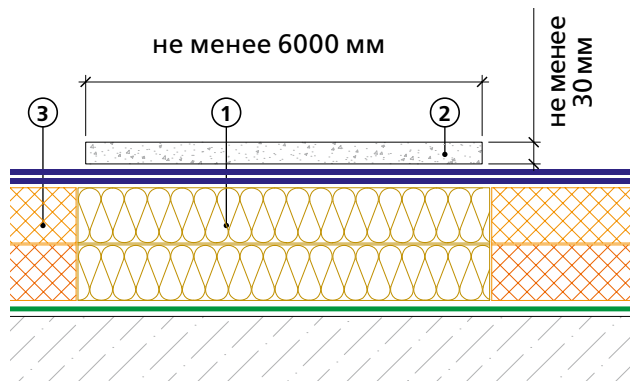
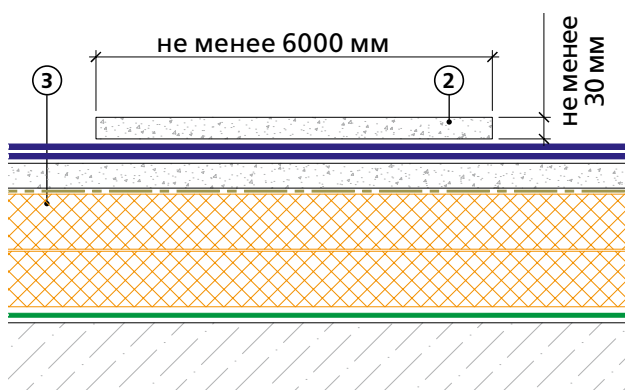
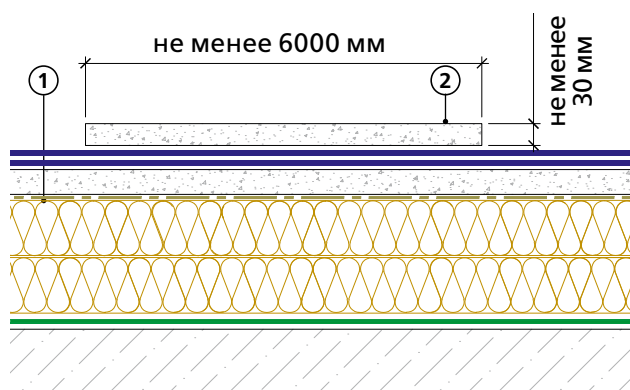
4.7.2. Противопожарные рассечки должны быть выполнены шириной не менее 6 м и пересекать основание под кровлю (в том числе теплоизоляцию), выполненное из материалов групп горючести Г-3 и Г-4, на всю толщину этих материалов.

4.7.3. По кровельному ковру должно быть предусмотрено покрытие из плитных или монолитных материалов группы горючести НГ, с маркой по морозостойкости не ниже 100 и толщиной не менее

30 мм. Прочность определяют расчетом на нагрузки в соответствии с СП 20.13330.2011. В монолитном слое должны быть предусмотрены температурно-усадочные швы шириной до 10 мм не более чем через 1,5 м во взаимно-перпендикулярных направлениях.

4.7.4. Противопожарные рассечки рекомендуется выполнять на повышенных участках крыши, в местах водоразделов, чтобы обеспечить беспрепятственный сток воды к местам водосброса.

4.7.5. Варианты устройства противопожарных рассечек приведены на рис. 4.8.



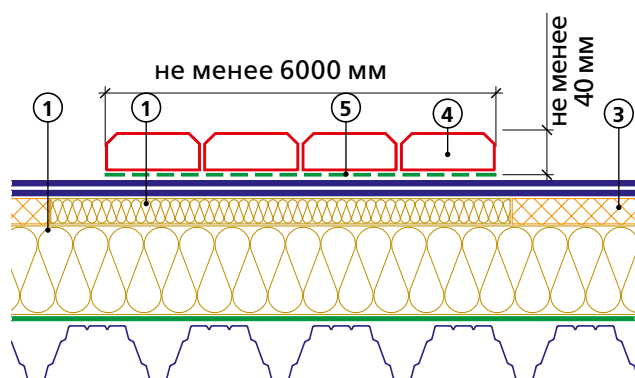


Рис. 4.8. Варианты устройства противопожарных рассечек: 1 – Утеплитель НГ; 2 – Монолитная стяжка; 3 – Утеплитель ГЗ-Г4; 4 – Тротуарная плитка; 5 – Геотекстиль иглопробивной ТЕХНОНИКОЛЬ 300 г/м²

4.8.

Укладка наплаваемого рулонного кровельного материала

4.8.1. При уклонах более 15% раскатка рулонов на скате крыши осуществляется вдоль уклона, при меньших – параллельно или перпендикулярно уклону (см. рис. 4.9).

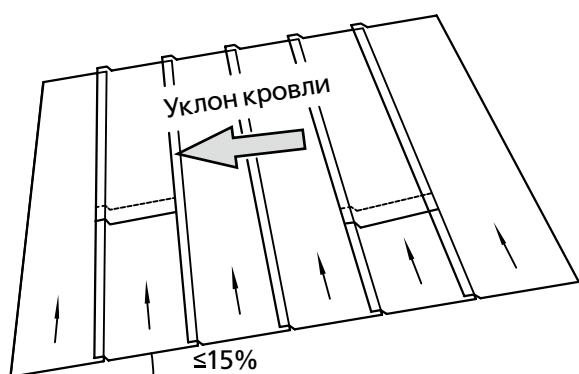


Рис. 4.9. Укладка материала на скате кровли: укладка перпендикулярно уклону кровли допускается при наклоне основания до 15 %

4.8.2. Перекрестная наклейка полотнищ рулонов первого и второго слоев кровли не допускается.

4.8.3. Укладку рулонного материала начинают с пониженных участков, таких как водоприемные воронки и карнизные свесы.

4.8.4. В процессе производства кровельных работ должен быть обеспечен нахлест смежных полотнищ не менее 80 мм (боковой нахлест).

Торцевой нахлест рулонов должен составлять 150 мм (см. рис. 4.10).

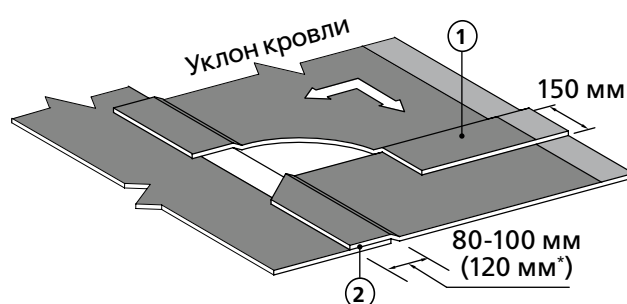


Рис. 4.10. Нахлесты полотнищ рулонного материала: 1 – Торцевой нахлест; 2 – Боковой нахлест

Для однослойных материалов боковой нахлест должен быть не менее 120 мм* (см. рис. 4.11).

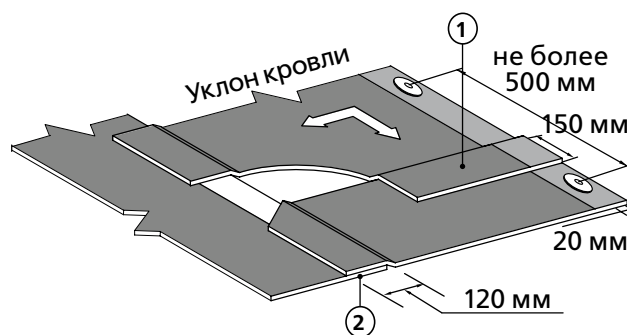


Рис. 4.11. Нахлесты полотнищ кровельного материала при механическом креплении кровельного ковра в шве: 1 – Торцевой нахлест; 2 – Боковой нахлест

4.8.5. При механическом креплении кровельного ковра в основание расстояние между крепежными элементами определяется ветровой нагрузкой, действующей на кровельный ковер, но не может быть более 500 мм. Расчет шага крепежа производят согласно СП 20.13330.2011 «Нагрузки и воздействия» и приложению «Е» СП 17.13330.2011 «Кровли».

4.8.6. Расстояние между боковыми стыками кровельных полотнищ в смежных слоях должно быть не менее 300 мм. Торцевые нахлесты соседних полотнищ кровельного материала должны быть смещены относительно друг друга на 500 мм (см. рис. 4.12).

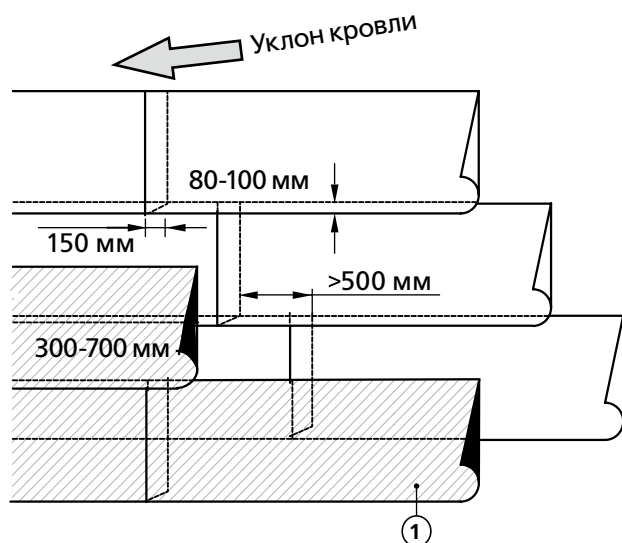


Рис. 4.12. Смещение полотнищ кровельного материала в смежных слоях: 1 – Верхний слой

4.8.7. Технологические приемы наклейки наплавляемого рулонного материала выполняют в следующей последовательности:

- На подготовленное основание раскатывают рулон, примеряют по отношению к соседним, обеспечивая необходимый нахлест полотнищ.
- Скатывают к середине, намотку лучше производить на трубу или картонную шпулю.
- Разогревают нижний приклеивающий слой рулона с одновременным нагревом основания или поверхности ранее наклеенного слоя. Рулон постепенно раскатывают, следя за тем, чтобы из шва вытекало битумно-полимерное вяжущее материала.
- Аналогично наклеивают вторую половину рулона.

При наплавлении кровельного материала кровельщик раскатывает рулон «на себя» (см. рис. 4.13).

Рулон необходимо раскатывать на разогретый нижний слой материала. Нагрев производят плавными движениями горелки так, чтобы обеспечивался равномерный нагрев материала и поверхности основания. Хорошей практикой является движение горелки буквой «Г» с дополнительным нагревом той области материала, которая идет внахлест.



Рис. 4.13. Положение рабочего при укладке.

Нежелательно ходить по только что уложенному кровельному материалу – это приводит к ухудшению внешнего вида кровли: посыпка утапливается в слой битумного вяжущего, и на поверхности материала остаются темные следы.

На битумно-полимерных материалах с нижней стороны используется специальная пленка с рисунком.

Деформация рисунка свидетельствует о правильном разогреве битумно-полимерного вяжущего с нижней стороны рулонного материала (см. рис. 4.14).

Для качественного наплавления материала на основание или на ранее уложенный слой необходимо добиваться небольшого валика битумно-полимерного вяжущего в месте соприкосновения материала с поверхностью (см. рис. 4.15).

Признаком хорошего, правильного прогрева материала является вытекание битумно-полимерного вяжущего из-под боковой кромки материала до 10 мм. Валик битумно-полимерной смеси, вытекший из бокового нахлеста, шириной более 5 мм, рекомендуется сверху присыпать посыпкой. Этот валик также является гарантией герметичности нахлеста (см. рис. 4.16).

Наклеенные полотнища не должны иметь складок, морщин, волнистости.

4.8.8. Одновременно с укладкой первого слоя основного кровельного ковра оклеивают первым слоем выступающие кровельные конструкции и парапетные стены. Такая укладка препятствует попаданию воды под кровельный ковер в местах примыканий.

4.8.9. В случае необходимости приостановки работ по укладке битумно-полимерного материала на срок более 14 суток необходимо предусмотреть меры по защите уложенного материала без крупнозернистой посыпки от воздействия УФ-лучей. Это можно сделать при помощи листов плоского шифера или ЦСП, геотекстиля 300 гр/м² и других

материалов, обеспечивающих надежную защиту от УФ-лучей и не приводящих к разрушению битумно-полимерного материала.

4.8.10. Укладку битумно-полимерных материалов производят до температуры гибкости материала. В случае выполнения работ при отрицательных температурах кровельный материал рекомендуется выдержать на теплом складе в течение не менее 1 суток при температуре не ниже +15 °С. В противном случае сжатый на морозе материал под воздействием солнца расширится, что приведет к образованию волн на кровле.



Рис. 4.14. Деформация рисунка на нижней стороне материала при правильном разогреве

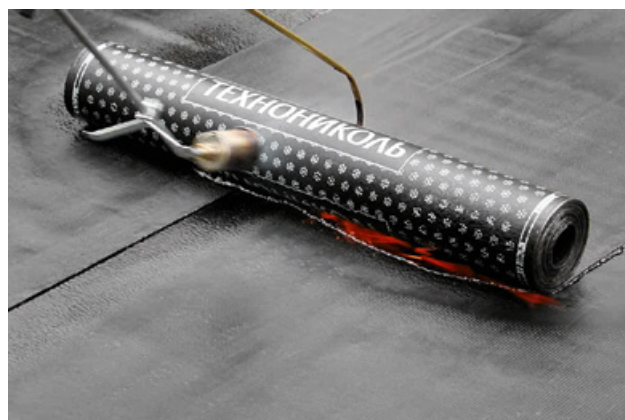


Рис. 4.15. Валик расплавленного битумно-полимерного вяжущего

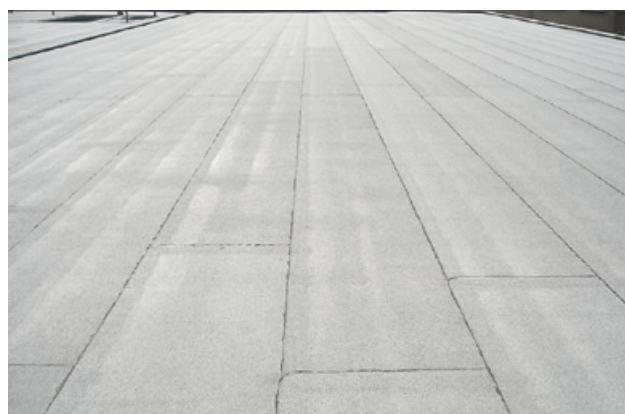


Рис. 4.16. Битумно-полимерное вяжущее, вытекшее из-под кромки материала (для сравнения монета 10 коп.)

4.9.

Устройство примыканий кровельного ковра к вертикальным поверхностям

4.9.1. Основной кровельный ковер в местах примыкания к вертикальным поверхностям должен заводиться на вертикальную часть выше переходного бортика. В местах примыкания к вертикальным поверхностям наклеиваются два дополнительных слоя кровельного ковра с основой из стеклоткани или полиэстера с заведением до проектной отметки на вертикальную поверхность (см. рис. 4.17).

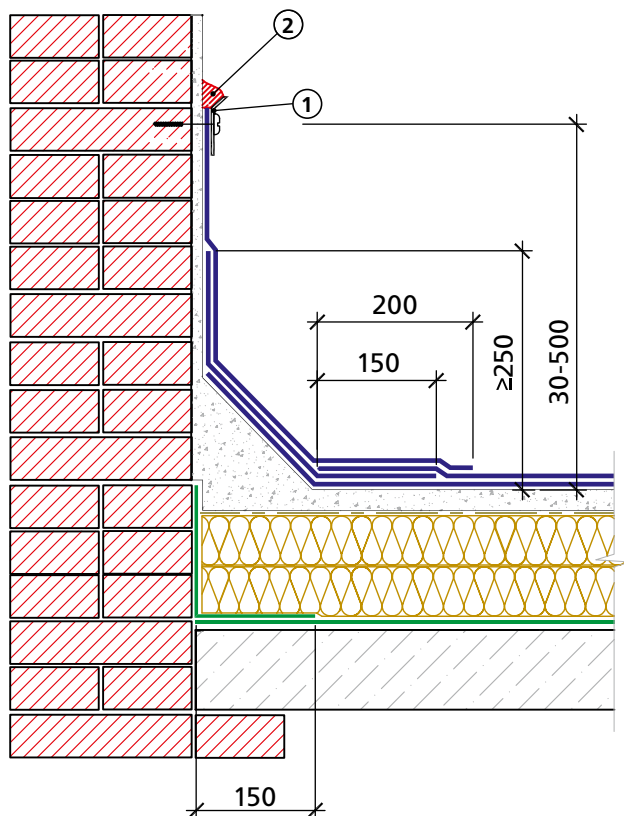


Рис. 4.17. Примыкание кровельного ковра к вертикальной поверхности:

1 – Краевая рейка крепится саморезами с шагом 200 мм;
2 – Полиуретановый герметик ТЕХНОНИКОЛЬ № 70

Первый дополнительный слой кровельного ковра должен заходить на вертикальную поверхность не менее чем на 250 мм. Второй слой из материала с посыпкой должен перекрывать на вертикальной поверхности первый минимум на 50 мм.

Примыкания к вертикальным поверхностям при работе с использованием газовых или соляровых горелок выполняют в следующей последовательности:

- после укладки 1-го слоя основного кровельного ковра от рулона отрезают кусок материала длиной, равной проектной высоте заводки на вертикальную поверхность, плюс 150 мм для заводки на горизонтальную поверхность;

- сворачивают материал в рулон до переходного бортика;
- равномерно разогревают рулон и производят его раскатку снизу вверх, прижимая к вертикальной поверхности;
- затем нижний конец приклеивается к горизонтальной поверхности;
- после укладки верхнего слоя основного кровельного ковра аналогично выполняется наклеивка верхнего слоя примыкания с напуском на горизонтальную поверхность 200 мм (на 50 мм перекрывая первый дополнительный слой кровельного ковра на примыкании).

Если рулоны кровельного материала основных слоев кровельного ковра укладывают параллельно парапетной стене, то расположение слоев меняется (см. рис. 4.18).

Основные слои кровельного материала укладывают вплотную к переходному бортику. Дополнительно на переходной бортик укладывают слой усиления кровельного материала, заходящий на горизонтальную поверхность на 100 мм.

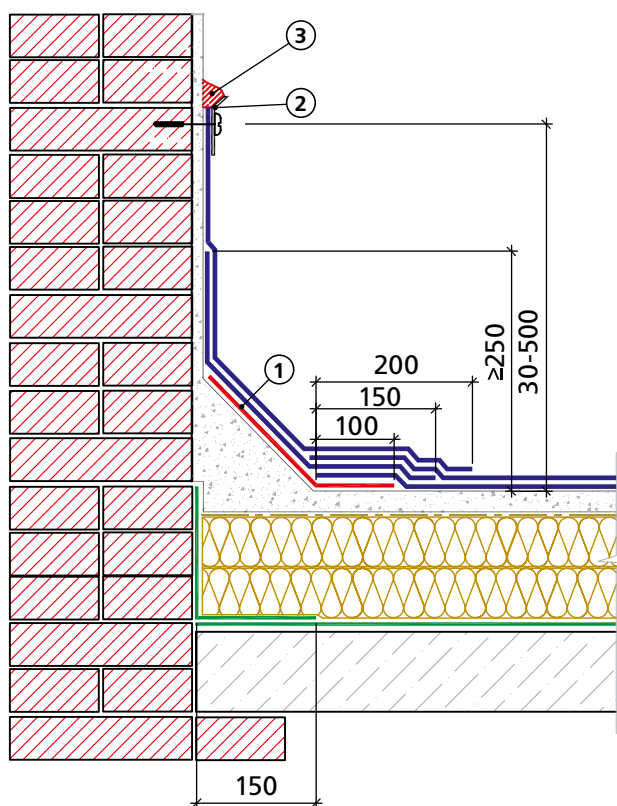


Рис. 4.18. Примыкание кровельного ковра к вертикальной поверхности (альтернативный вариант):

1 – Слой усиления кровельного ковра на примыканиях;
2 – Краевая рейка крепится саморезами с шагом 200 мм;
3 – Полиуретановый герметик ТЕХНОНИКОЛЬ № 70

4.9.2. Для кровельных ковров, укладываемых непосредственно на минераловатные плиты, основные слои ковра заводят под переходной бортик и крепят к основанию (см. рис. 4.19).

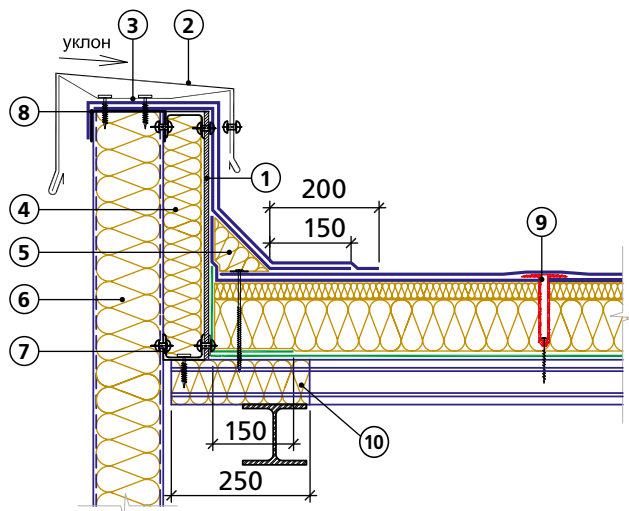


Рис. 4.19. Примыкание кровельного ковра к сэндвич-панели: 1 – Плоский шифер или ЦСП; 2 – Парапетный фартук из оц. стали; 3 – Костыль из стальной полосы $T=3$ мм; 4 – ТЕХНОРУФ Н 30; 5 – Клин из жесткой минераловатной плиты 100×100 мм; 6 – Сэндвич-панель; 7 – Профиль из оцинкованной стали крепить на заклепки; 8 – Жестяной профиль; 9 – Телескопический крепеж ТЕХНОНИКОЛЬ; 10 – Заполнить минераловатным утеплителем

На крышах со стенами из трехслойных панелей (сэндвич-панелей) необходимо дополнительное утепление парапетных стен минераловатным плитным утеплителем. Для наплавления дополнительных слоев кровельного ковра на примыкании к парапету утеплитель закрывают листами плоского шифера или плитами ЦСП (цементно-стружечными плитами). Наклонный бортик изготавливается из жесткой минераловатной плиты. Бортик из минераловатного утеплителя клеится в угол на разогретый битум. Первый слой материала кровельного ковра на примыкании заводят на горизонтальную поверхность на 150 мм, второй слой перекрывает первый на 50 мм. Фартук из оцинкованной стали должен обеспечивать сток дождевой воды на поверхность кровли.

4.9.3. Варианты закрепления края кровельного ковра на вертикальных поверхностях в примыканиях кровельного ковра к парапетным стенам, лифтовым шахтам:

4.9.3.1. Примыкание кровли к стене с механическим креплением краевой рейкой края кровельного ковра приведено на рис. 4.20 и 4.21:



Рис. 4.20. Металлическая краевая рейка

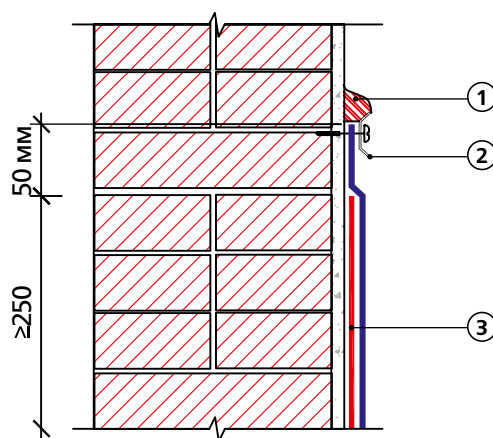


Рис. 4.21. Закрепление края кровельного ковра краевой металлической рейкой:

- 1 – Полиуретановый герметик ТЕХНОНИКОЛЬ № 70;
- 2 – Краевая рейка крепится саморезами с шагом 200 мм;
- 3 – Дополнительный слой кровельного материала

В краевой рейке пробиты отверстия с шагом 100 мм. Верхняя кромка рейки имеет отгиб для укладки герметика на шов между металлической рейкой и плоскостью стены. Рейку закрепляют на вертикальной поверхности к оштукатуренным кирпичным стенам, монолитному бетону, бетонным плитам.

Краевая рейка не может устанавливаться на деревянные поверхности и металлические фартуки.

В местах внутренних или внешних углов краевая рейка режется. Изгибать рейку в углах запрещено. Край краевой рейки должен крепиться на расстоянии не более 50 мм от угла кровли (см. рис. 4.22).

В местах углов расстояние между первым и вторым саморезами (считая от угла) 100 мм, все последующие саморезы устанавливаются с шагом 200 мм.

При монтаже необходимо выдерживать расстояние в 5–10 мм между краевыми рейками.

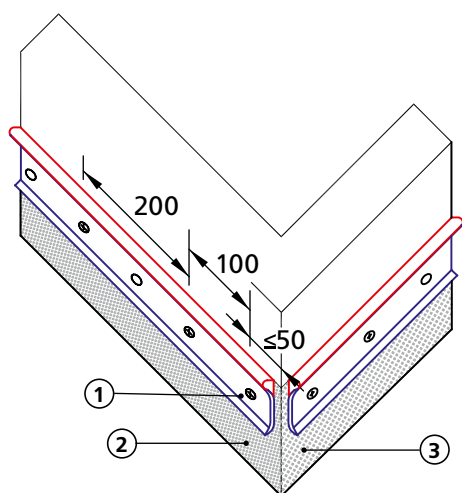


Рис. 4.22. Установка краевой рейки в углу кровли:
1 – Первое крепление устанавливается в 30–50 мм от угла;
2 – Край краевой рейки отстоит от угла на 5 мм; 3 – В углах краевая рейка разрезается

Во всех местах, где дополнительные слои кровельного ковра заканчиваются, установите краевую рейку вертикально. После установки краевой рейки уложите битумный герметик в зазор между верхним отгибом и стеной. Вертикально установленную краевую рейку обрабатывают герметиком с двух сторон (см. рис. 4.23).

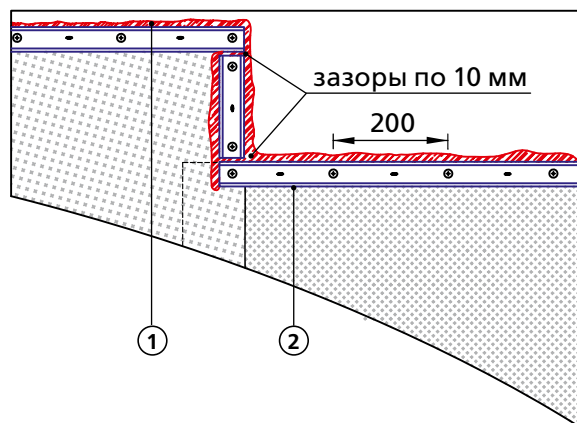


Рис. 4.23. Оформление края ковра краевой рейкой:
1 – Полиуретановый герметик ТЕХНОНИКОЛЬ № 70;
2 – Краевая рейка

В кровлях с парапетной стеной из бетонных панелей, в местах стыка бетонных панелей рейка разрезается.

Сверху устанавливается фартук из оцинкованной стали, перекрывающий место разрыва. Фартук крепится саморезами с одной из сторон и промазывается полиуретановым или тиоколовым герметиком для межпанельных швов (см. рис. 4.24).

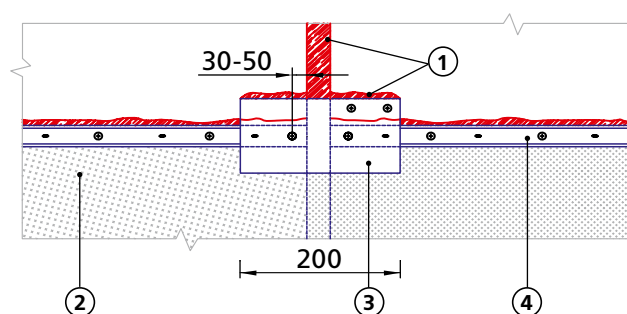


Рис. 4.24. Краевая рейка на стене из бетонных плит:
1 – Тиоколовый или полиуретановый герметик ТЕХНОНИКОЛЬ № 70; 2 – Дополнительные слои кровельного ковра на примыкании; 3 – Фартук из оцинкованной стали, закрепленный с одной стороны; 4 – Краевая рейка крепится с шагом 200 мм

4.9.3.2. Примыкание с подведением края кровельного ковра под «выдру» (см. рис. 4.25).

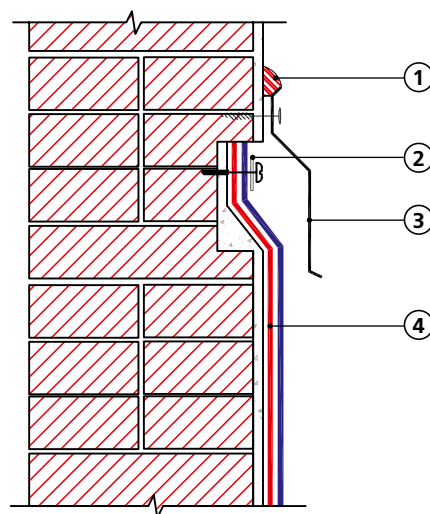


Рис. 4.25. Заведение края кровельного ковра под «выдру» в парапетной стене:
1 – Полиуретановый герметик ТЕХНОНИКОЛЬ № 70;
2 – Закрепить саморезами с шайбой Ø50 мм с шагом 250 мм;
3 – Отлив из оцинкованной стали; 4 – Дополнительный слой кровельного материала

Слои кровельного ковра на примыкании фиксируются к основанию краевой рейкой или саморезами с шайбой диаметром 50 мм. Шаг установки крепежных элементов 200 мм.

4.9.3.3. Примыкание кровельного ковра к кирпичной стене (см. рис. 4.26).

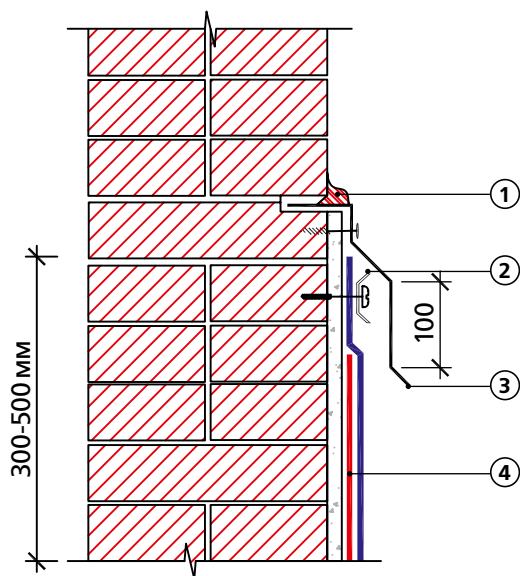


Рис. 4.26. Закрепление края кровельного ковра на кирпичной стене:

- 1 – Полиуретановый герметик ТЕХНОНИКОЛЬ № 70;
- 2 – Краевая рейка крепится саморезами с шагом 200 мм;
- 3 – Отлив из оцинкованной стали; 4 – Дополнительный слой кровельного материала

При невозможности оштукатурить кирпичную стену целиком и отсутствии «выдры» в примыкании кровельного ковра к кирпичной стене в стене прорезают штрабу под установку отлива. Ниже штрабы стену оштукатуривают цементно-песчаным раствором М150. Слои кровельного ковра на примыкании заводят на высоту не менее 300 мм и край фиксируют краевой рейкой. Отлив из оцинкованной стали должен заходить в штрабу не менее чем на 50 мм и сверху должен быть промазан полиуретановым или полисульфидным (тиоколовым) герметиком.

4.9.3.4. Примыкание к парапетной стене высотой менее 500 мм.

При высоте парапетной стены менее 500 мм дополнительные слои кровельного ковра заводят на парапетную стену (см. рис. 4.27, 4.28). Верхний дополнительный слой должен заходить на фасадную часть здания на 50–100 мм (см. рис. 4.27).

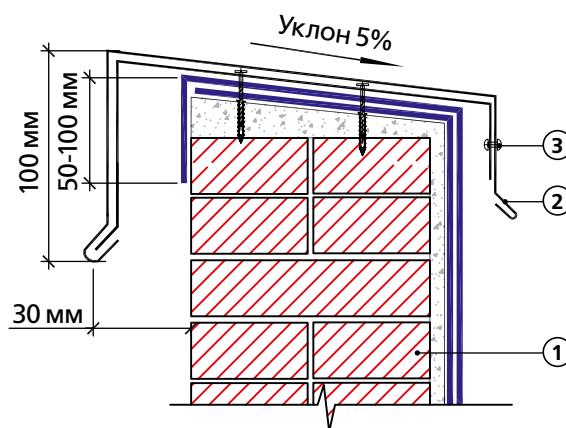


Рис. 4.27. Примыкание кровельного ковра к парапетной стене высотой менее 500 мм:

- 1 – Кирпичная кладка, оштукатуренная ц/п раствором М150 по металлической сетке, зафиксированной саморезами к стене; 2 – Фартук из оцинкованной стали; 3 – Фартук крепить заклепками к крепежному элементу

При креплении парапетного фартука расстояние между точками крепления определяется жесткостью профиля, но не должно превышать 600 мм.

Не рекомендуется жестко скреплять все листы стальных фартуков между собой. Листы можно скреплять в секции длиной не более 4 м.

Стыки парапетных плит необходимо герметизировать тиоколовым (полисульфидным) или полиуретановым герметиком.

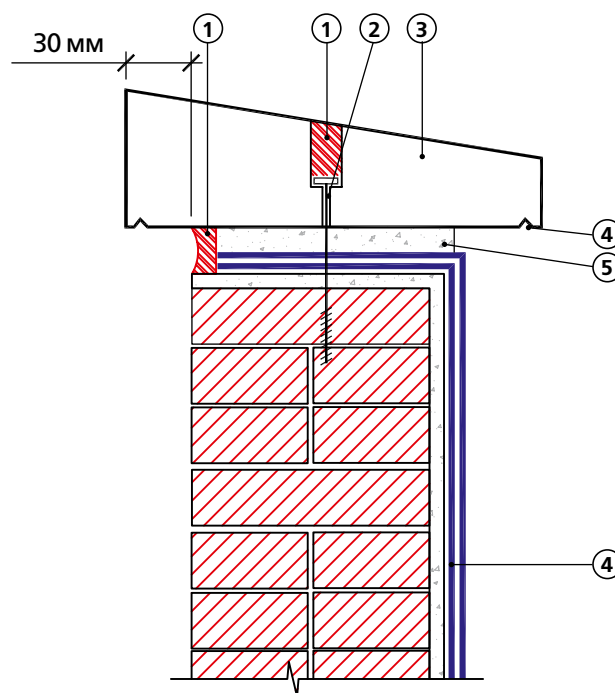


Рис. 4.28. Примыкание кровельного ковра к парапетной стене с парапетным камнем:

- 1 – Полиуретановый герметик ТЕХНОНИКОЛЬ № 70;
- 2 – Крепеж; 3 – Парапетная плита; 4 – Слезник;
- 5 – Цементно-песчаный раствор; 6 – Два слоя кровельного материала

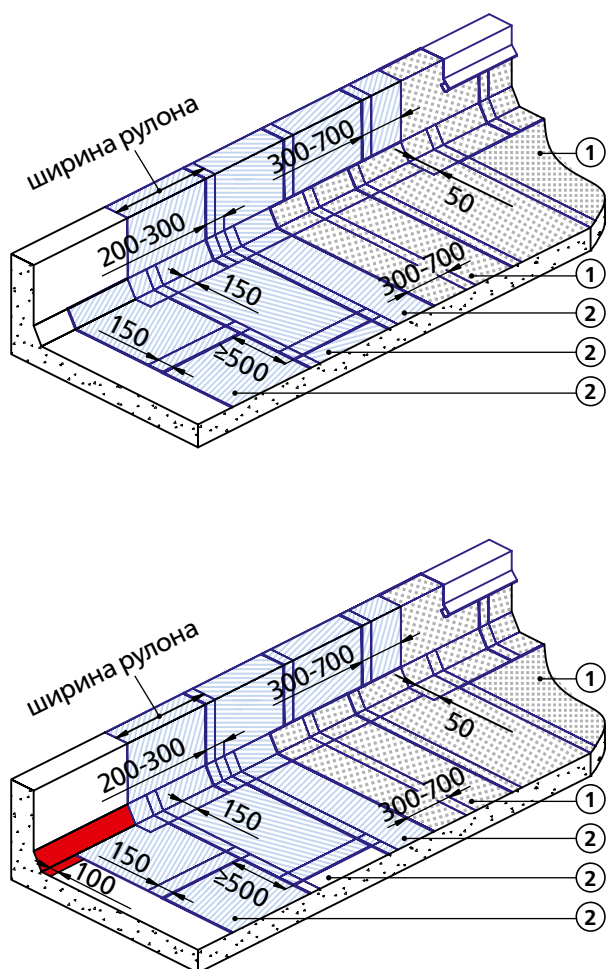


Рис. 4.29. Раскладка полотнищ рулонного материала на примыканиях к парапету:
1 – Техноэласт ЭКП; 2 – Техноэласт ЭПП

Заводить материал на парапетные стены высотой до 1 м можно, дополнительно фиксируя полот-

нища кровельного материала к парапетной стене через 500 мм (см. рис. 4.30). Сверху парапетная стена должна также закрываться фартуком из оцинкованной стали или парапетной плитой.

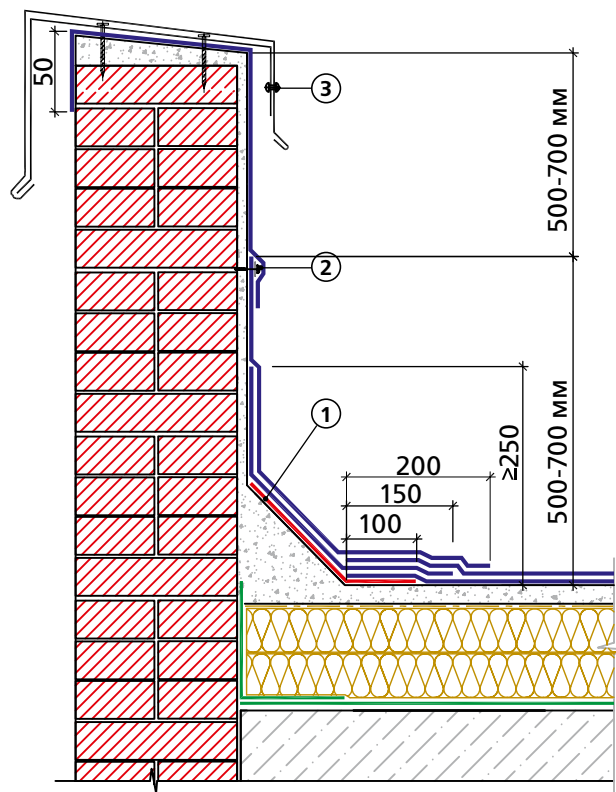


Рис. 4.30. Примыкание кровельного ковра к высокой парапетной стене:
1 – Слой усиления кровельного ковра на примыкании;
2 – Рейка из оцинкованной стали, закрепленная с шагом 200 мм; 3 – Фартук из оц. стали крепить заклепками к крепежному элементу

4.10. Применение материалов Унифлекс ВЕНТ ЭПВ (ТПВ) и Техноэласт ВЕНТ ЭКВ

При устройстве водоизоляционного ковра в осенне-зимний период возможно увлажнение основания под кровлю, а это может привести к образованию вздутий, снижающих эксплуатационную надежность ковра.

Предотвратить появление вздутий можно полосовой приклейкой кровельного ковра к основанию.

Для получения полосовой приклейки кровельного ковра к основанию используют специализированные материалы Унифлекс ВЕНТ ЭПВ, Унифлекс ВЕНТ ТПВ или Техноэласт ВЕНТ ЭКВ (см. рис. 4.31, 4.32).



Рис. 4.31. Унифлекс ВЕНТ ЭПВ/Унифлекс ВЕНТ ТПВ для двухслойной «дышащей» кровли

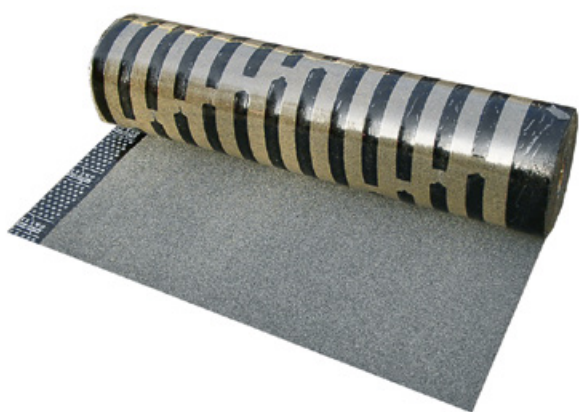


Рис. 4.32. Техноэласт ВЕНТ ЭКВ для однослойной «дышащей» кровли

При укладке этих материалов приклейка происходит только в местах черных полос. Остальная поверхность остается не приклеенной к основанию и образует сеть сообщающихся между собой каналов. Каналы обеспечивают свободный выход образующегося под кровельным ковром пара.

Кровли, выполненные такими способами, называются «дышащими».

Применение «дышащего» водоизоляционного ковра позволяет выровнять давление паровоздушной смеси в подкровельном слое с давлением наружного воздуха и таким образом исключить образование вздутий между основанием под кровлю (стяжкой) и кровельным ковром.

Применение «дышащих» кровельных ковров особенно актуально при ремонтах:

- кровель, имевших протечки;
- кровель с переувлажненным утеплителем (если удаление утеплителя нежелательно);
- кровельных конструкций с недостаточным сопротивлением паропроницанию пароизоляционного слоя или с локальными повреждениями пароизоляции.

При устройстве новых кровель, в случаях если:

- кровельная конструкция содержит влажные слои между пароизоляционным слоем и кровельным ковром;
- в помещении под кровлей есть открытые резервуары с водой (бассейны, гальванические ванны и т.д.) или при производстве используются мокрые процессы (молокозаводы, пивзаводы, текстильные фабрики и т.д.).

Для отвода паров из кровельной конструкции устанавливаются кровельные аэраторы (флюгарки) (см. рис. 4.33).

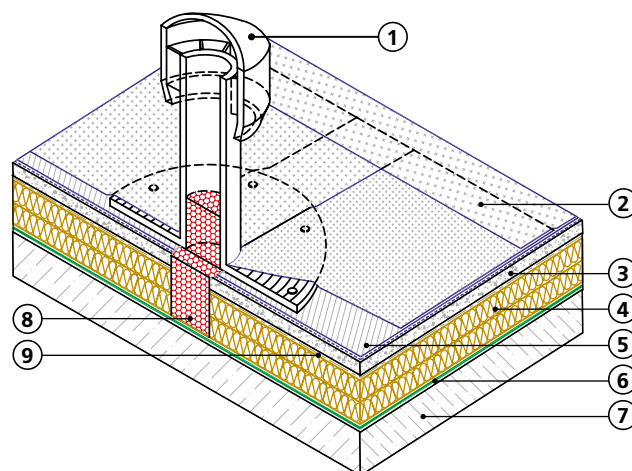


Рис. 4.33. Флюгарка:

1 – Кровельный аэратор (Флюгарка); 2 – Техноэласт ЭКП; 3 – Ц/п стяжка; 4 – ТЕХНОРУФ 45; 5 – Унифлекс ВЕНТ ЭПВ; 6 – Пароизоляция ТЕХНОНИКОЛЬ; 7 – Плита перекрытия; 8 – Заполнить керамзитовым гравием; 9 – Разделительный слой

При ремонте кровель, имевших протечки, в местах установки флюгарок прорезают отверстие до пароизоляционного слоя кровли. Старый утеплитель вынимают, а получившееся отверстие засыпают сухим керамзитовым гравием. Данная операция ускоряет вывод пара из кровельной конструкции. Флюгарки устанавливаются на кровле из расчета 1 (флюгарка $\varnothing 110$ мм) на 100 м^2 кровли. В ендове кровли флюгарки устанавливаются через 10–12 м, на коньках кровли – через 6–8 м.

Более подробно устройство подобных кровель описано в [3] *Приложения 4*.

4.11. Ремонт кровельного ковра

Если поверхность кровельного ковра имеет механические повреждения, она может быть легко отремонтирована.

Небольшие повреждения кровельного ковра, такие как проколы, порезы заделываются установкой заплатки на поверхность кровельного ковра.

Заплата должна иметь закругленные края и перекрывать поврежденную поверхность не менее чем на 100 мм во всех направлениях.

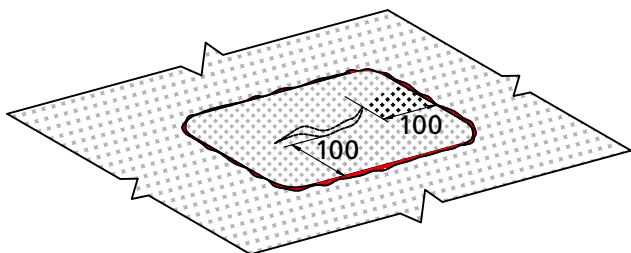


Рис. 4.34. Установка заплаты

Порядок установки заплаты:

- Очистить место повреждения от мусора и пыли.
- Вырезать заплатку, на 100 мм перекрывающую место повреждения кровельного ковра, и скруглить углы на заплатке.
- Разогреть место установки заплаты пламенем пропановой горелки и утопить посыпку шпателем в верхний слой битумно-полимерного вяжущего.
- Наплавить заплатку на место повреждения.

Более подробно с технологией ремонта кровельного ковра можно ознакомиться в практическом пособии для работников ЖКХ «Ремонт и эксплуатация рулонных кровель»

Механическая фиксация кровельного ковра

5.1. При устройстве кровли методом механической фиксации из материалов Техноэласт ФИКС и Техноэласт СОЛО РП1 при минусовых температурах необходим подогрев всей поверхности материала. Это позволит уменьшить количество складок из-за неровностей основания и разницы температур на краях рулонного материала.

5.2. В местах сопряжения кровли с конструктивными элементами крыши кровельный ковер усиливают дополнительным слоем. Слой усиления кровельного ковра приклеивают по всей площади. Для усиления применяют материал Техноэласт ЭПП или Унифлекс ЭПП.

5.3. На вертикальных поверхностях кровельный ковер приклеивают к основанию по всей площади. В качестве материала нижнего слоя в двухслойном кровельном ковре применяют Техноэласт ЭПП. При устройстве кровли в один слой Техноэласт СОЛО РП1 наплавливают на вертикальные поверхности при помощи горелки либо приклеивают при помощи мастики для гибкой черепицы ТЕХНОНИКОЛЬ № 23.

5.4. Основные принципы устройства кровли методом механической фиксации, выполнение примыканий и нахлестов полотенц производят по тем же принципам, что и при укладке кровли методом наплавления.

5.5. Крепление кровельного ковра в шве производят таким образом, чтобы от края закрепляемого полотна до края крепежа зазор составлял 10 мм.

5.6. По периметру кровли вдоль парапета, свесов, на коньке и в ендове, а также вокруг всех кровельных конструкций и инженерных коммуникаций (вентиляционных и лифтовых шахт, крышных вентиляторов и т. д.) устанавливают дополнительный крепеж. Его устанавливают с шагом не более 250 мм. Он необходим для того, чтобы предотвратить смещение кровли относительно основания и образование складок на кровельном ковре на углах конструкций, выступающих над кровлей.

5.7. На кровлях по бетонным основаниям или цементно-песчаным стяжкам дополнительный крепеж устанавливают перед переходным бортиком. В кровлях с несущим основанием из профлиста – под переходным бортиком из минераловатного утеплителя.

5.8. В местах ендов устанавливают дополнительный крепеж, если угол наклона скатов превышает 2%. Шаг установки крепежа не более 250 мм.

5.9. Крепеж вокруг труб устанавливают с шагом

не более 250 мм. Вокруг труб малого сечения устанавливают не менее 4 крепежных элементов.

5.10. В местах сопряжения кровли с водоприемными воронками внутреннего водостока дополнительный крепеж устанавливают по краю слоя усиления. Шаг установки крепежных элементов не должен превышать 250 мм, или на одну водоприемную воронку должно приходиться не менее 8 крепежных элементов. В случае установки воронки по жестким листам плоского шифера, СМЛ, ЦСП и другим толщиной не менее 8 мм, допускается установка 4 крепежных элементов.

5.11. Схемы установки крепежных элементов.

Стандартная схема установки крепежных элементов в швах кровельного ковра приведена на рис. 5.1.

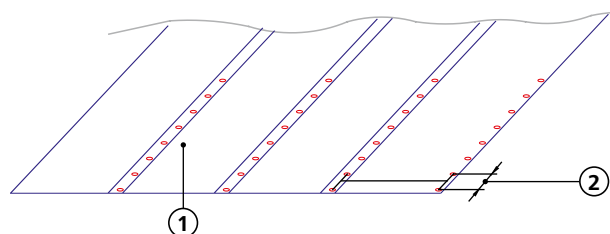


Рис. 5.1. Стандартная схема установки крепежа:
1 – Техноэласт ФИКС; 2 – Шаг крепления

В случае если расчетный шаг крепежа меньше 100 мм или меньше шага полуволны стального профилированного настила, допускается устанавливать крепеж по центру (продольной оси) материала Техноэласт ФИКС (см. рис. 5.2). Данная схема не является дефектом. Второй слой из материала Техноэласт ЭКП надежно закроет крепежный элемент и обеспечит герметичность кровли.

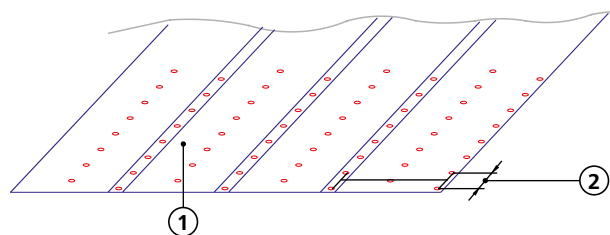


Рис. 5.2. Схема крепления Техноэласта ФИКС по оси рулона:
1 – Техноэласт ФИКС; 2 – Шаг крепления

В случае однослойной кровли из Техноэласт СОЛО РП1 устанавливать крепеж по центру рулона запрещено. Для обеспечения надежной защиты от ветрового воздействия необходимо предусмотреть установку полосы шириной 200 мм из материала Техноэласт ЭПП. Полосу крепят в основание в соответствии с расчетным шагом, обеспечивая необходимое количество крепежа на квадратный метр.

Техноэласт СОЛО РП1 наплавляют на закрепленную полосу, производят механическую фиксацию в шве и затем сплавляют противоположный шов с уже уложенным материалом (см. рис. 5.3).

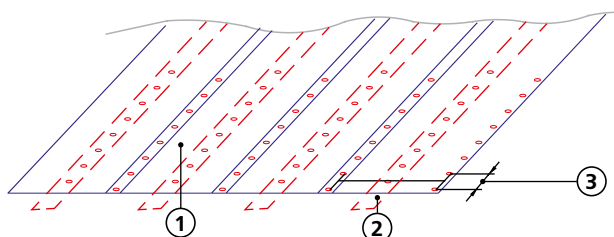


Рис. 5.3. Схема крепления Техноэласта СОЛО РП1 по оси рулона:
1 – Техноэласт СОЛО РП1; 2 – Дополнительный слой шириной 200 мм; 3 – Шаг крепления

5.12. Крепление кровли по жесткому основанию из сборных или цементно-песчаных стяжек производят при помощи остроконечных саморезов ТЕХНОНИКОЛЬ с полиамидной гильзой и специальных металлических шайб диаметром не более 50 мм. В случае применения шайб овальной формы их ширина не должна превышать 50 мм (см. рис. 5.4).



Рис. 5.4. Металлическая шайба и саморез остроконечный с полиамидной гильзой

5.13. Крепление кровли по сжимаемым основаниям, например плитам минераловатного утеплителя, производят при помощи телескопических крепежей (см. рис. 5.5).

Длина телескопического элемента должна быть меньше толщины слоя теплоизоляции не менее чем на 15%. Это значение обусловлено деформацией утеплителя при приложении к нему механической нагрузки. Саморез подбирают по длине таким образом, чтобы он вкручивался в бетонное или цементно-песчаное основание минимум на 45 мм и в основание из стального профилированного настила минимум на 15 мм.



Рис. 5.5. Телескопический крепеж ТЕХНОНИКОЛЬ со сверлоконечным саморезом

5.14. При воздействии ветра кровлю условно делят на 3 зоны: центральную, краевую (парапетную), угловую. Размеры зависят от геометрии здания. В краевой и угловой зонах предусматривают увеличение количества крепежа из-за повышенных ветровых нагрузок.

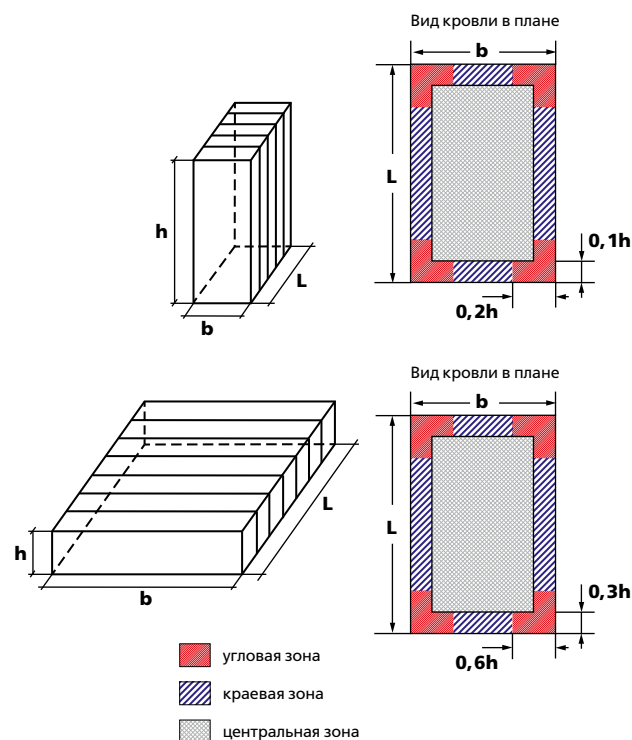


Рис. 5.6. Деление кровли на зоны ветровой нагрузки:
 h – высота здания; b – ширина; L – длина

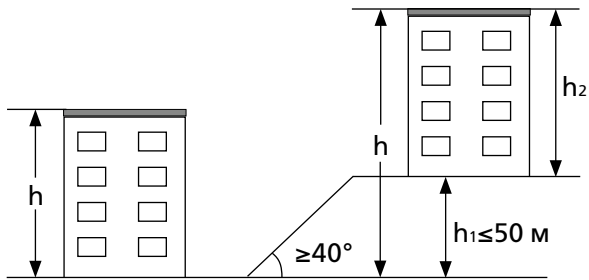


Рис. 5.7. Определение высоты здания

5.15. Расчет шага крепежных элементов по зонам и величины зон в механически закрепленной кровле необходимо производить в соответствии с приложением «Е» СП 17.13330.2011 «Кровли», а также с учетом СП 20.13330.2011 «Нагрузки и воздействия».

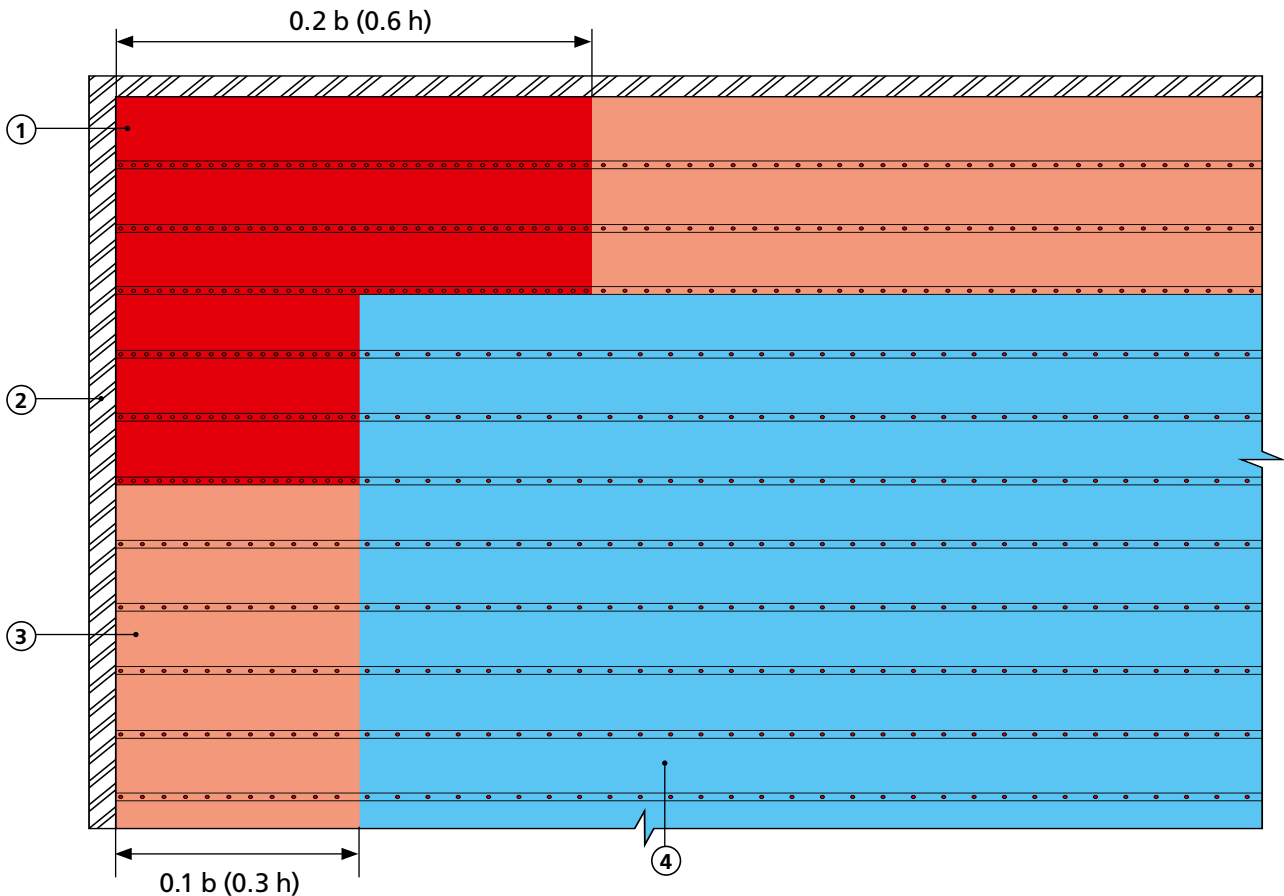


Рис. 5.8. Вариант раскладки и крепления кровельного ковра:
1 – Угловая зона; 2 – Паралет; 3 – Краевая зона; 4 – Центральная зона

6.

Контроль качества и приемка работ

6.1. Контроль качества используемых рулонных материалов возлагается на строительную лабораторию; производства работ – на мастера или бригадира.

6.2. В процессе производства работ устанавливается постоянный контроль за соблюдением технологии выполнения отдельных этапов работ.

6.3. На объекте заводится «Журнал производства работ», в котором ежедневно фиксируются:

- дата выполнения работы;
- условия производства работ на отдельных захватках;
- результаты систематического контроля за качеством работ.

6.4. Качество устройства отдельных слоев покрытия устанавливается путем осмотра их поверхности с составлением акта на скрытые работы после каждого слоя. Прочность сцепления водоизоляционного ковра с основанием должна быть не менее 1 кгс/см².

6.5. Обнаруженные при осмотре слоев дефекты или отклонения от проекта должны быть исправлены до начала работ по укладке вышележащих слоев кровли.

6.6. Приемка законченной кровли сопровождается тщательным осмотром ее поверхности, особенно у воронок, в лотках и местах примыканий к выступающим конструкциям. В отдельных случаях готовую плоскую кровлю с внутренним водостоком проверяют путем заливки ее водой. Испытание можно производить по согласованию с проектной организацией и при температуре окружающего воздуха не ниже +5 °С.

6.7. В ходе окончательной приемки кровли предъявляются следующие документы:

- паспорта на примененные материалы;
- данные о результатах лабораторных испытаний материалов;
- журналы производства работ по устройству кровли;
- исполнительные чертежи покрытия и кровли;
- акты промежуточной приемки выполненных работ.

7.

Охрана труда и техника безопасности

7.1. Производство работ по устройству кровельных покрытий с водоизоляционным ковром из битумных и битумно-полимерных материалов ЗАО «ТехноНИКОЛЬ» и ремонту рулонных кровель должны проводиться в соответствии с требованиями СНиП 12-03-2001 «Безопасность труда в строительстве. Часть 1. Общие требования»; «Правилами пожарной безопасности в Российской Федерации» (ППБ 01–03).

7.2. К работам по устройству и ремонту кровель допускаются мужчины не моложе 21 года, прошедшие предварительный и периодический медицинские осмотры в соответствии с требованиями Минздравсоцразвития; профессиональную подготовку; вводный инструктаж по безопасности труда, пожарной и электробезопасности, имеющие наряд-допуск.

7.3. При работе с оборудованием для наклейки рулонных материалов наплавленным способом с применением инфракрасного метода необходимо соблюдать требования СНиП 12-03-2001 «Безопасность труда в строительстве. Часть 1. Общие требования», ГОСТ Р 12.1.019–2009 «Система стандартов безопасности труда. Электробезопасность. Общие требования и номенклатура видов защиты», ГОСТ 12.1.030–81* «Электробезопасность. Защитное заземление. Зануление».

7.4. Работы по укладке всех слоев покрытия должны производиться только при использовании средств индивидуальной защиты (СИЗ) в соответствии с «Типовыми отраслевыми нормами бесплатной выдачи специальной одежды, специальной обуви и других средств индивидуальной защиты работникам, занятым на строительных, строительномонтажных и ремонтно-строительных работах», п. 26. Рабочая и домашняя одежда должны храниться в отдельных шкафах.

7.5. Допуск рабочих к выполнению кровельных работ разрешается после осмотра прорабом или мастером совместно с бригадиром основания, парапета и определения, при необходимости, мест и способов надежного закрепления страховочных приспособлений кровельщиков.

7.6. Рабочие места должны быть свободными от посторонних предметов, строительного мусора и лишних строительных материалов.

7.7. Зона возможного падения сверху материалов, инструментов и мусора со здания, на котором производятся кровельные работы, должна быть ограждена. На ограждении опасной зоны вывешивают предупредительные надписи.

7.8. Работы, выполняемые на расстоянии менее 2 м от границы перепада высот равного или более 3 м, следует производить после установки временных или постоянных защитных ограждений.

7.9. При отсутствии этих ограждений работы следует выполнять с применением предохранительного пояса, при этом места закрепления карабина предохранительного пояса должны быть указаны в проекте производства работ.

7.10. Размещать на крыше материалы допускается только в местах, предусмотренных проектом производства работ, с принятием мер против их падения, в том числе от воздействия ветра.

7.11. На рабочих местах запас материалов не должен превышать сменной потребности.

7.12. Применение материалов, не имеющих указаний и инструкции по технике безопасности и пожарной безопасности, не допускается.

7.13. Инструменты должны убираться с кровли по окончании каждой смены.

7.14. По окончании работ с электрооборудованием переносные точки питания отключаются от источников питания и убираются в закрытое помещение или накрывается чехлом из водонепроницаемого материала.

7.15. Выполнение работ на кровле во время гололеда, тумана, исключающего видимость в пределах фронта работ, грозы, ветра со скоростью 15 м/с и более не допускаются (СНиП 12-04-2002 «Безопасность труда в строительстве. Часть 2. Строительное производство»).

7.16. Место производства работ должно быть обеспечено следующими средствами пожаротушения и медицинской помощи:

- огнетушитель из расчета на 500 м² кровли, не менее – 2 шт.,
- ящик с песком емкостью 0,5 м³ – 1 шт.,
- лопата – 2 шт.,
- асбестовое полотно – 3 м²,
- аптечка с набором медикаментов – 1 шт.

Подбор огнетушителей производится по п. 5 Норм пожарной безопасности НПБ 166–97 «Пожарная техника. Огнетушители. Требования к эксплуатации». Использование огнетушителей при применении оборудования с инфракрасным излучением должно производиться в соответствии с «Тактикой тушения электроустановок, находящихся под напряжением. Рекомендации» (ВНИИПО, 1986 г.).

7.17. Рабочие, занятые на устройстве и ремонте рулонных кровель, должны быть обеспечены санитарно-бытовыми помещениями в соответствии с СН 276–74 «Инструкция по проектированию бытовых зданий и помещений строительно-монтажных организаций».

7.18. Первая медицинская помощь при ожогах горячим битумом.

При сильных ожогах битумом следует выполнять следующие правила:

- Охладите битум водой (лучше холодной) для того, чтобы предотвратить глубокое поражение тканей.
- Охлаждение водой необходимо производить немедленно до тех пор, пока битум не затвердеет и не охладится, не рекомендуется охлаждать более 5 минут во избежание переохлаждения.
- Нельзя удалять битум с обожженного участка, необходимо как можно скорее оказать квалифицированную медицинскую помощь.

Рекомендации медицинским работникам по оказанию медицинской помощи при сильных ожогах битумом:

- Битум на послеожоговых пузырях удаляется вместе с кожей одновременно с первоначальным промыванием и удалением омертвевших тканей.
- Битум, находящийся на неотслоившейся коже, не удаляется, обработка производится вазелином или препаратами на животных жирах, аналогичных вазелину, ланолину, антибактериальными мазями.
- Последующие обработки мазями и перевязки должны производиться до тех пор, пока битум полностью не растворится и не будет удален – обычно от 24 до 72 часов.
- После удаления битума производится обычное лечение ожога.
- Использование растворителей для удаления битума не допускается, поскольку они могут усилить поражение тканей.

Содержание и обслуживание кровель. Дефекты рулонных кровель из наплавляемых материалов и способы их устранения

Дефекты на кровлях возникают в процессе эксплуатации не только из-за ошибок, связанных с нарушениями технологии устройства кровли, несоблюдением правил эксплуатации, а также в связи с изменением свойств кровельных материалов под воздействием климатических факторов.

8.1. Кровельный ковер из битумно-полимерных материалов кровельной компании «ТехноНИКОЛЬ» не требует дополнительной защиты от погодных воздействий и ультрафиолета.

8.2. Уложенный кровельный ковер должен быть защищен от проливов следующих веществ:

- бензин;
- жиры, масла минеральные и растительные;
- различные органические растворители.

8.3. Недопустим прямой контакт битумно-полимерного материала с паром или источниками тепла с постоянной температурой поверхности выше 45 °С.

8.4. Кровельный ковер нужно беречь от механических повреждений. Острые грани и края посторонних материалов (болты, обрезки проволоки, арматура, гвозди) могут стать причиной повреждения кровельного материала.

Посторонние предметы и мусор должны удаляться с кровли во время профилактических обследований.

8.5. Не допускайте скопления мусора и пыли на кровельном покрытии. Это способствует развитию растительности на кровельном покрытии, что может привести к нарушению целостности кровельного ковра.

8.6. При установке на кровельный ковер временных лестниц необходимо использовать деревянные подкладки.

8.7. Кровельный ковер из битумно-полимерных материалов компании «ТехноНИКОЛЬ» выдерживает ограниченное движение по нему, связанное с осмотром состояния кровельного ковра и периодическим обслуживанием оборудования, установленного на кровле, но не регулярное движение. В местах, где осуществляется проход людей (чаще 2 раз в месяц), должны быть уложены пешеходные дорожки.

8.8. Водосточные воронки, лотки и желоба должны осматриваться весной (во время таяния снега) и осенью (во время листопада) не менее 2 раз в месяц. Во время таких осмотров должна проводиться очистка фильтров для листьев в водосточных воронках и удаление мусора и пыли в ендовах, желобах.

8.9. Плановые осмотры кровель.

В целях увеличения сроков службы кровель без капитального ремонта необходимы постоянные и периодические наблюдения за состоянием кровельного покрытия. Важно не только выявить мелкие дефекты, но и вовремя их устранить.

Сезонные обследования предназначены для выявления характерных дефектов.

Визуальные плановые обследования проводят 4 раза в год (весной, летом, осенью и зимой), при необходимости проводят внеочередные осмотры.

Осматривают места сопряжения кровельного ковра с различными конструкциями крыши:

- выходами на кровлю;
- примыканиям к стенам, парапетам, оголовкам вентиляционных блоков;
- к стойкам и оттяжкам телеантенн;
- к вытяжным и канализационным стоякам;
- воронкам внутреннего водостока, свесам и желобам.

8.9.1. При весенних обследованиях следует:

- определять характер и размер вздутий;
- выявлять появление сырых пятен в квартирах верхнего этажа;
- проверять состояние верхнего слоя кровельного ковра с защитным покрытием, состояние ковра в местах примыкания к выступающим конструкциям или инженерному оборудованию;
- проверять правильность закрепления защитных металлических фартуков и свесов;
- проверять состояние изоляции в местах пропуска через кровлю водосточных воронок, стяжек, ограждений, мачт и т.п.

8.9.2. При летних обследованиях определяют:

- места растрескивания верхнего слоя кровельного ковра;
- сползание полотен рулонных материалов с вертикальных поверхностей;
- характер разрушения кровельного слоя рулонного материала: появление трещин, пузырей, сплошных каверн.

8.9.3. При осенних обследованиях проверяется работа внутренних и наружных водостоков:

- при внутренних водостоках на плане крыши отмечаются зоны застоя воды, степень загрязнения воронок;
- при неорганизованном наружном водостоке – места и степень замачивания фасадных стен и цоколей водой, стекающей с крыши, затекание дождевой воды через балконы в помещения верхнего этажа и приямки подвальных этажей.

Все эти обследования проводятся с целью своевременно провести и закончить все работы по ремонту кровель и подготовить их к зиме.

Кровли и водоприемные устройства необходимо очистить от листьев, хвои и пыли. При этом запрещается сметать листья и мусор в водостоки. Для очистки кровель должны применяться деревянные лопаты, метлы или полимерные скребковые устройства.

8.9.4. При зимних обследованиях проверяют:

- зону и глубину отложения снега на поверхности крыши, обледенение крыши, особенно в прикарнизной части;
- наличие и размер сосулек на карнизе при наружном водостоке;
- степень обледенения вентиляционных шахт и зонтов над ними, приточных отверстий в наружных стенах;
- образование ледяных пробок в водосточных трубах при наружном организованном отводе воды, наличие или отсутствие ледяных пробок в наземных выпусках водосточных труб;
- наличие неисправности водоприемных воронок при внутреннем отводе воды.

8.9.5. Одновременно с проверкой состояния кровельного ковра проводится эксплуатационная проверка водонепроницаемости кровли путем осмотра потолков помещений, расположенных под кровлей, и регистрация на плане мест, где имеются пятна сырости.

Сопоставляя места увлажнения перекрытий с планом кровли, определяют причины, вызывающие появление пятен сырости:

- дефекты в сопряжении кровельного ковра с различными кровельными конструкциями;
- конденсация влаги на нижней поверхности потолка из-за промерзания кровли.

8.10. Типичные дефекты кровельного ковра и способы их устранения.

Дефекты поверхности кровельного ковра:

- полное или частичное отсутствие защитного слоя;
- трещины (ширина их раскрытия, направление, протяженность и характер трещин);
- размеры и характер вздутий (с водой или воздушных);
- наличие пазух в результате отслаивания полотнищ в местах нахлесток, состояние заплат от ранее произведенных ремонтов.

Дефекты в местах примыканий к вертикальным плоскостям и на карнизах:

- отслаивание края ковра;
- бугристость полотен в местах перехода на горизонтальную поверхность.

Механические повреждения кровельного ковра стойками и растяжками:

- разрушение мест сопряжения стоек и растяжек с основным кровельным ковром.

Биологическое разрушение кровельного ковра:

- наличие грибков, растений, мха в результате действий микроорганизмов.

Причины возникновения дефектов и простейшие способы их устранения

Дефекты	Причины возникновения	Методы устранения
<p>а) Протечки, которые появляются непосредственно после дождя.</p> <p>б) Протечки, проявляющиеся через несколько часов или дней. Протечки, которые появляются через некоторое время после начала таяния снега на кровле.</p>	<p>а) Механические повреждения, деформации основания кровли или допущенный при укладке кровли брак. Наиболее возможными местами повреждений являются места пересечения кровли инженерными коммуникациями и места деформации оснований.</p> <p>б) Образование трещин в местах примыканий к торцевым и продольным парапетам, вентиляционным шахтам, в местах выхода на кровлю.</p> <p>Трещины в местах стыков плит покрытия, микротрещины в покровном слое рулонного материала, а также нарушения в сопряжении кровельного ковра с поддоном водоприемной воронки.</p> <p>Недостаточная герметичность в местах прохода через кровлю стоек ограждения покрытия.</p>	<p>Установить заплатки в местах повреждения, перекрывающие дефектное место на 100 мм в каждую сторону.</p>
<p>Образование вздутий кровельного ковра (с водой или воздушных).</p>	<p>а) Между слоями рулонного ковра или в полость покрытия в процессе строительства или эксплуатации кровель попала влага. Приклейка слоев рулонных материалов по влажному (после дождя) основанию.</p> <p>б) Местные дефекты пароизоляционного слоя (проколы в пароизоляции).</p> <p>в) Намокание утеплителя и, как результат, возникновение критического давления водяных паров под кровельным ковром при интенсивном нагревании поверхности в летнее время. Образование воздушных пузырей и увлажнение утеплителя происходит из-за недостатка сопротивления паропрооницанию пароизоляции по всей плоскости кровли.</p>	<p>а) Вздутие разрезать конвертом, углы отвернуть и просушить. Внутренние и наружные стороны углов и основание конверта очистить от грязи. Углы приклеить и основание прогреть пламенем пропановой горелки и прикатать роликом. Сверху наклеить заплату, перекрывая места надразов на 100 мм, из материала с защитным слоем.</p> <p>б) Вскрыть кровельное покрытие на участке образования пузырей. Снять стяжку и теплоизоляционный слой. Просушить поврежденное место. Исправить пароизоляцию в соответствии с требованиями проекта. Восстановить теплоизоляционный слой, стяжку и кровельное покрытие. Надрезы кровельного ковра заклеить в 2 слоя полосками рулонного материала, перекрывающими их на 100 мм.</p> <p>в) Снять существующее кровельное покрытие. Уложить новый кровельный ковер, используя для нижнего слоя материал с частичной приклейкой (дышащий). Установить пароотводящие элементы (флюгарки).</p>
<p>Образование складок на примыканиях к вертикальным поверхностям (сползание материала с примыкания).</p> <p>Отслаивание дополнительного водоизоляционного ковра и фартука от выступающих вертикальных участков примыканий кровель.</p>	<p>Недостаточная теплостойкость кровельного материала, примененного для устройства примыканий.</p> <p>Отсутствие механической фиксации края ковра к вертикальной стене.</p> <p>Полотнища рулонных материалов приклеиваются к неподготовленной вертикальной поверхности (кирпичной кладке).</p>	<p>У примыканий к поверхностям кладки снять защитный фартук.</p> <p>Удалить дополнительный водоизоляционный ковер.</p> <p>Наклеивать полотнища дополнительного водоизоляционного ковра с теплостойкостью не менее 80 °С следует к оштукатуренным и предварительно огрунтованным вертикальным поверхностям.</p> <p>Край дополнительного ковра должен быть механически закреплен к вертикальной поверхности краевой рейкой или фартуком из оцинкованной стали и загерметизирован герметиком.</p>
<p>Растрескивание верхнего слоя рулонного покрытия.</p>	<p>Деструкция (разрушение) материала под воздействием солнечного света. В основном происходит из-за отсутствия защитного слоя.</p>	<p>На поверхность кровельного покрытия нанести два слоя битумно-полимерной мастики с теплостойкостью не ниже 90 °С.</p> <p>При нанесении 2-го слоя мастики нанести крупнозернистую посыпку или использовать мастику защитную алюминиевую ТЕХНОНИКОЛЬ № 57.</p>
<p>Заполнение ендовы водой при таянии снега.</p>	<p>Обледенение и промерзание решетки и воронки из-за неисправности нагревательного элемента (обогревающего горловину внутреннего водостока, если этот обогрев существует).</p>	<p>Проверить подключение нагревательного элемента; в случае неисправности нагревательный элемент исправить.</p>

Дефекты	Причины возникновения	Методы устранения
Неплотное прилегание кровельного покрытия к основанию в местах примыкания рулонного ковра к вертикальным поверхностям.	В основании кровли не сделаны переходные бортики в местах примыкания к парапетным стенам, ВЕНТ-блокам и другим вертикальным поверхностям.	Удалить слой дополнительного кровельного ковра. Сделать выкружку радиусом 80–100 мм или переходной бортик 100 x 100 мм из керамзитобетона или цементного раствора, просушить, огрунтовать. Вновь наклеить полотнища и закрепить концы ковра краевой рейкой или фартуком из оцинкованной стали. Верхний край промазать герметиком.
Увлажнение и промерзание теплоизоляционного слоя. Появление сырости на потолке верхнего этажа при неповрежденном кровельном ковре.	а) Нарушение пароизоляционного слоя. Слой несплошной, имеет пропуски, повреждения при производстве кровельных работ или вообще не сделан. б) Теплоизоляция была намочена во время укладки на крыше. в) Недостаточная толщина теплоизоляционного слоя.	Вскрыть кровельное покрытие над поврежденным местом. Снять стяжку и теплоизоляционный слой. Просушить поврежденное место и теплоизоляционный материал. Исправить пароизоляцию в соответствии с требованиями проекта. Восстановить теплоизоляционный слой, стяжку и кровельное покрытие. Надрезы кровельного ковра заклеить в 2 слоя полосками рулонного материала, перекрывающими их на 100 мм.
Протечки у воронки внутреннего водостока.	Чаша воронки водостока перед оклейкой не была очищена от ржавчины, что вызвало отслоение кровельного ковра. Повреждение кровельного ковра у воронки внутреннего водостока.	Снять решетчатый колпак и зажимной конус воронки. Вынуть чашу воронки и очистить ее от ржавчины. Расчистить образовавшееся отверстие, обмазать его края цементным раствором и плотно установить чашу воронки в отверстие на раствор. Нанести на чашу воронки разогретое битумное вяжущее с нижней стороны рулонного материала и вновь наклеить дополнительные и основные слои кровельного покрытия.
Сползание полотнищ рулонных материалов на основных плоскостях кровель.	Применение материалов с недостаточной теплостойкостью, наклейка рулонных материалов вдоль конька кровель, имеющих уклон более 10%. Отсутствие механической фиксации рулонов кровельного материала при уклонах кровли более 15%.	После устранения складчатости, вызванной сползанием полотнищ, на их место наклеивают рулонные материалы вдоль ската с теплостойкостью не менее 80 °С. При капитальном ремонте кровель следует полностью удалить кровельный ковер и при устройстве нового применять кровельные материалы с теплостойкостью не менее 80 °С. При уклонах более 15% основные слои водоизоляционного ковра укладывают вдоль ската; при этом каждый слой кровли должен поочередно заходить через конек, перекрывая соответствующий слой на другом скате на ширину 0,5 м.
Разрывы кровельного ковра в местах стыка плит основания или температурно-усадочных швов цементно-песчаной стяжки.	При устройстве кровельного ковра в местах возможных деформаций не были уложены компенсаторы из рулонного материала.	В месте образования трещины уложить полосу из наплавляемого материала, насухо, посыпкой вниз. Материал для полосы с основой из стеклохолста. Ширина полосы, перекрывающей трещину, не менее 200 мм. Восстановить кровельное покрытие полимерно-битумным рулонным материалом с полиэстровой основой (Техноэласт ЭКП 5.0), перекрыв полосу на 200 мм в любую из сторон.

Дефекты	Причины возникновения	Методы устранения
Трещины в слоях водоизоляционного ковра в местах примыкания кровли к свесам из оцинкованной стали и в сопряжениях ковра с бетонной карнизной плитой.	<p>Разрывы рулонного ковра образуются при воздействии температурных перепадов, т. к. температура основной плоскости и температура бетонной карнизной плиты разные, что приводит к смещению.</p> <p>В примыканиях кровельного ковра к свесам из оцинкованной стали смещения происходят из-за разных теплоемкостей свеса из стали и бетонной плиты.</p> <p>Нагрев и остывание металлического свеса происходят гораздо быстрее, чем массивной бетонной плиты, что вызывает смещение свеса относительно плиты.</p>	<p>Удалить кровельный ковер с поверхности металлического свеса.</p> <p>Снять свес. Наплавить дополнительную полосу материала, препятствующую протечкам при затекании воды под металлический свес.</p> <p>Выправить свес, чтобы он плотно прилегал к основанию, и закрепить его саморезами.</p> <p>Наплавить полимерно-битумный рулонный материал с полиэстровой основой (Техноэласт ЭКП 5.0) на свес, перекрывая стык свеса и кровельного ковра на 200 мм.</p> <p>При образовании трещин в сопряжениях с бетонной карнизной плитой необходимо в месте образования трещины уложить полосу из наплавляемого материала, насухо, посыпкой вниз. Материал для полосы должен быть с основой из стеклохолста. Ширина полосы, перекрывающей трещину, не менее 150 мм. Восстановить кровельное покрытие битумно-полимерным рулонным материалом с полиэстровой основой (Техноэласт ЭКП), перекрыв полосу на 200 мм в любую из сторон.</p>
Отслаивание кровельного ковра от основания или одного слоя от другого.	<p>Недостаточное сцепление материала с основанием из-за несоблюдения следующих условий:</p> <ol style="list-style-type: none"> 1) Цементная стяжка или бетонное основание не были предварительно огрунтованы битумной грунтовкой. 2) Наклейка производилась по влажному или не очищенному от пыли и грязи основанию. 3) Недостаточный разогрев нижнего слоя материала при наплавлении. 	<p>В местах расслоения рулонного ковра необходимо как можно больше разъединить листы кровельного материала, очистить от грязи и приклеить. Образовавшиеся разрывы кровельных полотнищ заклеить полосами рулонного материала шириной не менее 20 см. Если дефект распространяется на большой участок или в полотнищах имеются дополнительные дефекты, то отслоившиеся полотнища нужно удалить и заменить новыми в обычном порядке. Очистить и высушить основание, затем загрунтовать и после высыхания грунтовки наклеить полотнища наплавляемых материалов. Новые слои должны перекрывать кромки отслоившегося материала на 100 мм.</p>
Впадины на поверхности кровельного покрытия глубиной более 10 мм.	Рулонный кровельный ковер наклеен на поврежденное основание с выбоинами и углублениями.	Заливку впадин не допускается производить мастикой. Следует рулонный ковер надрезать конвертом, отогнуть концы, исправить основание ц/п раствором, высушить, вновь наклеить отогнутые концы покрытия и сверху на это место наклеить двухслойную заплату, перекрывающую надрезы на 100 мм.

Приложение 1.**Перечень материалов,
рекомендуемых для применения
при устройстве кровли****Таблица 1. Утеплители**

№	Тип утеплителя	Марка	№ ТУ	Производитель
1	Пенополистирол	ПСБС-25 ПСБС-35 ПСБС-50		
2	Экструзионный пенополистирол	XPS CARBON 30–280 СТАНДАРТ XPS CARBON 35–300	ТУ 2244-047-17925162 – 2006	ТехноНИКОЛЬ
3	Минеральная вата	ТЕХНОРУФ ТЕХНОРУФ Н ТЕХНОРУФ В	ТУ 5762-043-17925162 – 2006	ТехноНИКОЛЬ
		АКСИ Руф Н АКСИ Руф В	ТУ 5762-003-05800515 – 2005	

Таблица 2. Герметики для изоляции стыков и сооружений

№	Тип герметика	Марка	Производитель
1	Однокомпонентные полиуретановые герметики	Полиуретановый герметик ТЕХНОНИКОЛЬ №70	ТехноНИКОЛЬ
		PU-15, PU-25, PU-40	EMFI
2	Однокомпонентные тиоколовые (полисульфидные) герметики	Сазиласт-10	Сази
3	Двухкомпонентные герметики	AM-05	КЗСК
		КБ-05, СГ-1, СГ-2, СГ-3	Сази

Таблица 3. Заливочные герметики для герметизации мест примыкания кровельного ковра к анкерам, пучкам трубок

№	Тип герметика	Марка	Производитель
1	Двухкомпонентные герметики	Сазиласт-52	Сази

Таблица 4. Мастики

№	Тип мастики	Марка	№ ТУ	Производитель
1	Горячая мастика	Мастика кровельная горячая ТЕХНОНИКОЛЬ № 41 (Эврика)	ТУ 5775-010-17925162-2003	ТехноНИКОЛЬ
2	Холодная мастика	Мастика кровельная ТЕХНОНИКОЛЬ № 21 (Техномаст)	ТУ 5775-018-17925162-2004	ТехноНИКОЛЬ
		Мастика приклеивающая ТЕХНОНИКОЛЬ № 22 (Вишера)	ТУ 5775-020-17925162-2004	ТехноНИКОЛЬ
		Мастика для гибкой черепицы ТЕХНОНИКОЛЬ № 23 (Фиксер)	ТУ 5775-017-17925162-2004	ТехноНИКОЛЬ

Таблица 5. Праймеры

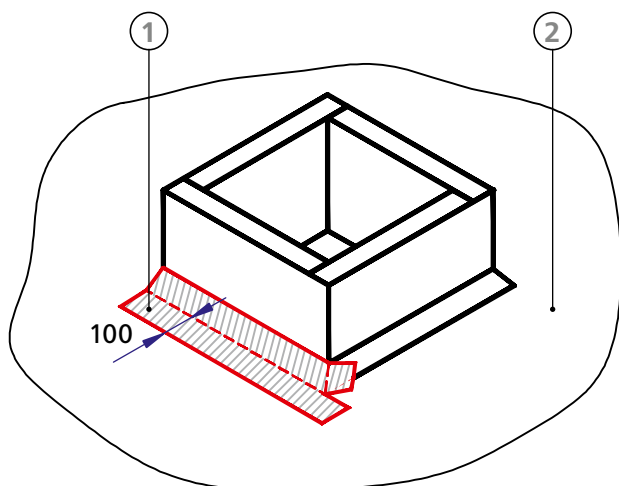
№	Тип мастики	Марка	№ ТУ	Производитель
1	Праймер битумный	Праймер битумный ТЕХНОНИКОЛЬ № 01	ТУ 5775-011-17925162-2003	ТехноНИКОЛЬ
		Праймер битумный (концентрат)	ТУ 5775-011-17925162-2003	ТехноНИКОЛЬ
2	Праймер битумно-полимерный	Праймер битумно-полимерный ТЕХНОНИКОЛЬ № 03	ТУ 5775-042-17925162-2006	ТехноНИКОЛЬ
3	Праймер битумный эмульсионный	Праймер битумный эмульсионный ТЕХНОНИКОЛЬ № 04	ТУ 5775-006-72746455-2007	ТехноНИКОЛЬ

Приложение 2.

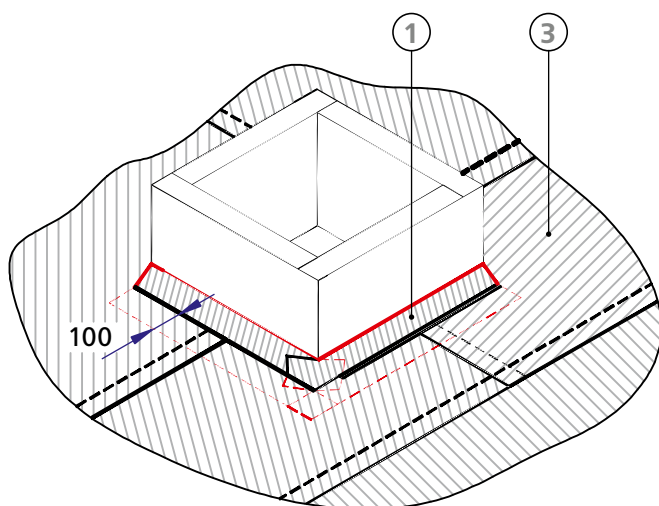
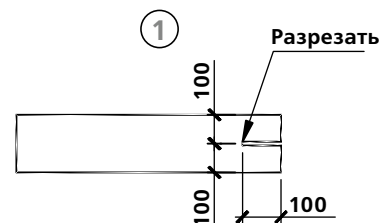
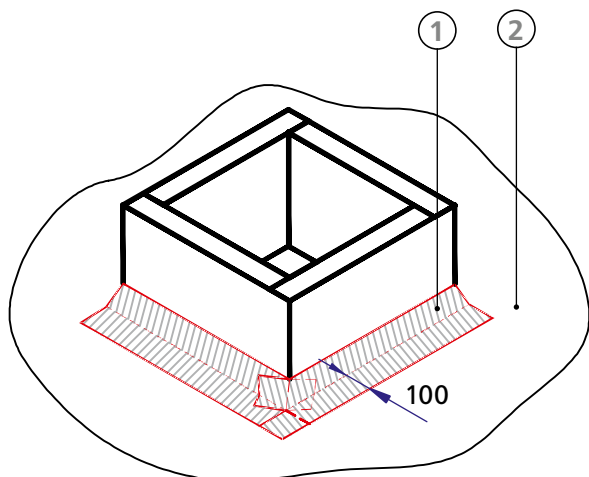
Варианты раскладки кровельного материала на примыканиях к выступающим поверхностям

2.1.

Сопряжение с трубами квадратного сечения



Обклеить конструкцию по периметру дополнительными слоями материала.



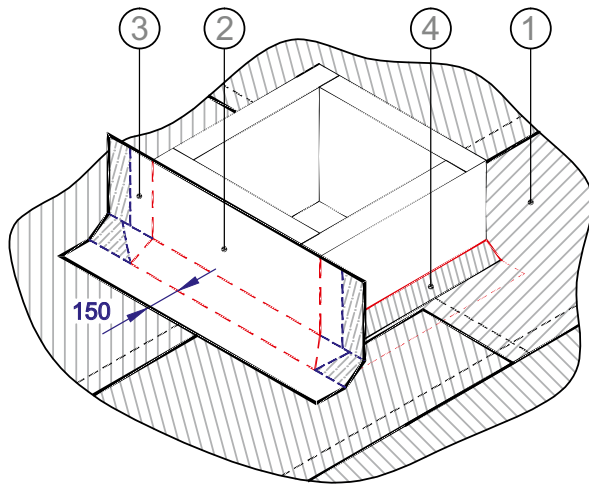
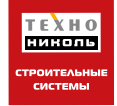
Уложить первый слой водоизоляционного ковра из материала без посыпки.

- ① Дополнительный слой материала без посыпки
- ② Праймированная поверхность
- ③ Первый слой материала без посыпки

Изм.	Кол. уч.	Лист	№ док.	Подпись	Дата

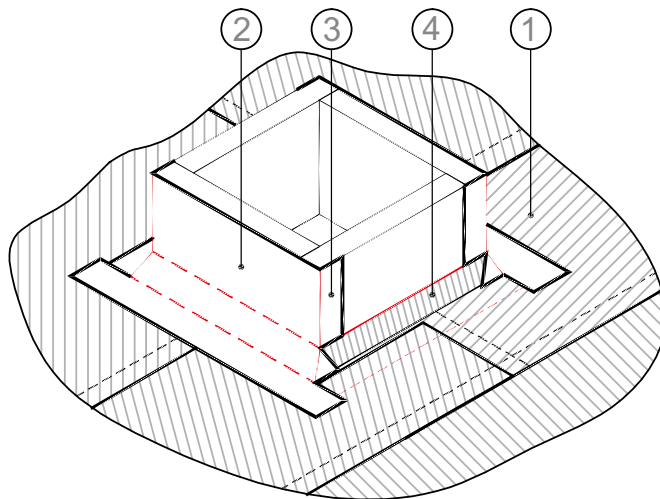
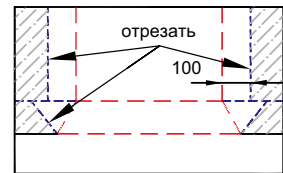
СОПРЯЖЕНИЕ С ТРУБАМИ КВАДРАТНОГО СЕЧЕНИЯ

Лист
1



Обклеить вертикальные стенки конструкции материалом без посыпки.
В местах перегиба материал разрезать и удалить все лишнее.

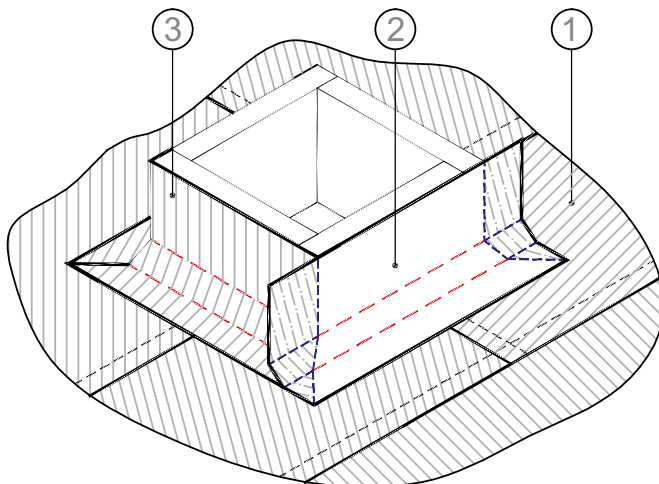
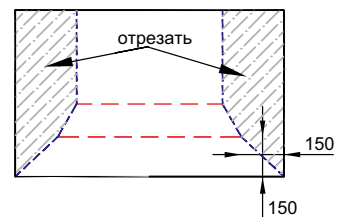
③



Края выкройки загнуть и приклеить.

Наклеить материал с боковой стороны и обрезать его по контуру.

②



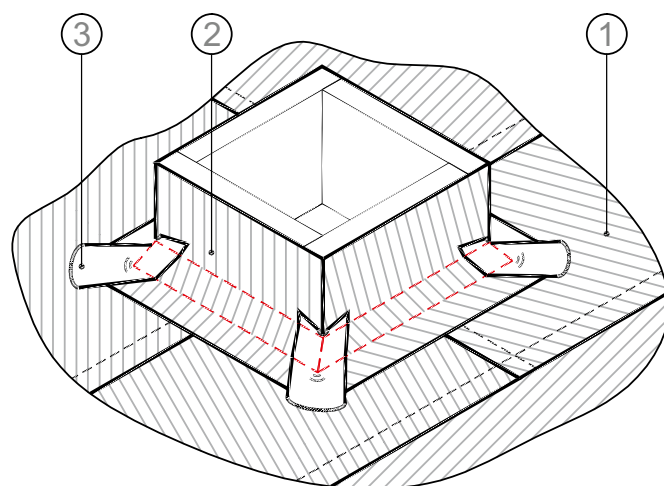
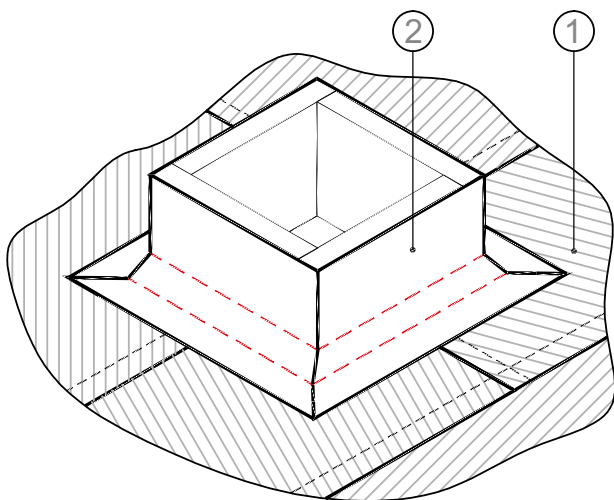
- ① Первый слой материала без посыпки
- ② Выкройка из материала без посыпки
- ③ Края выкройки загнуть и приклеить
- ④ Дополнительный слой материала без посыпки

Изм.	Кол. уч.	Лист	№ док.	Подпись	Дата

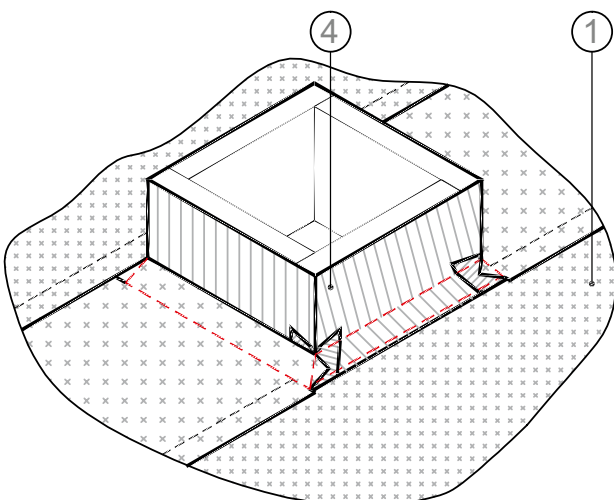
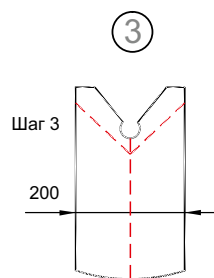
СОПРЯЖЕНИЕ С ТРУБАМИ КВАДРАТНОГО СЕЧЕНИЯ

Лист

2



Заклеить стыки выкройкой из материала для обеспечения герметичности.



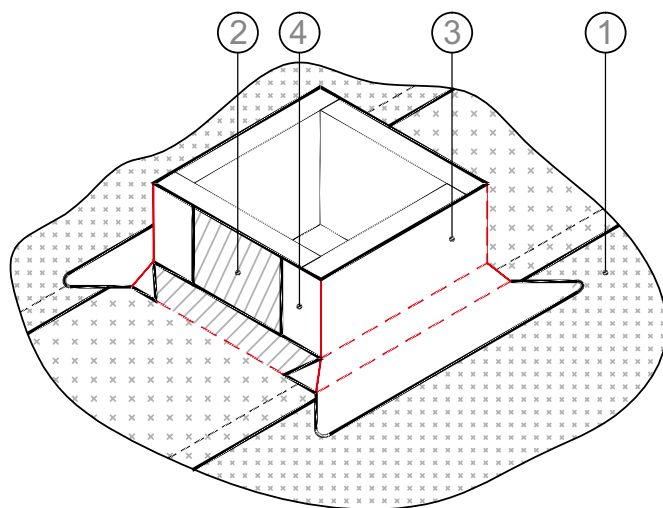
Уложить второй слой водоизоляционного ковра из материала с посыпкой.

- ① Первый слой материала без посыпки
- ② Дополнительный слой материала без посыпки
- ③ Выкройка из материала без посыпки
- ④ Верхний слой кровельного ковра с посыпкой

Изм.	Кол. уч.	Лист	№ док.	Подпись	Дата

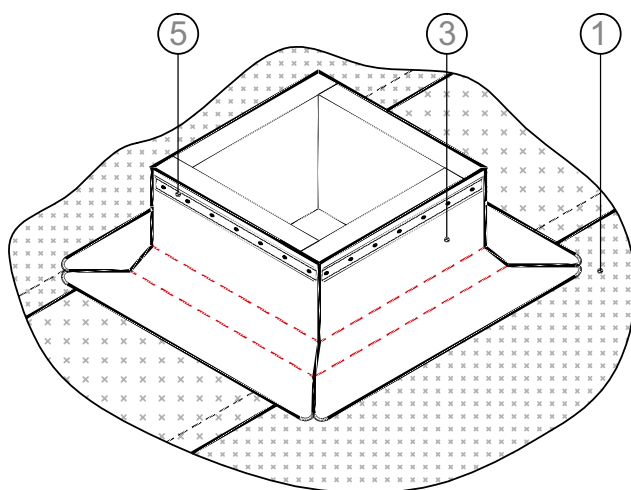
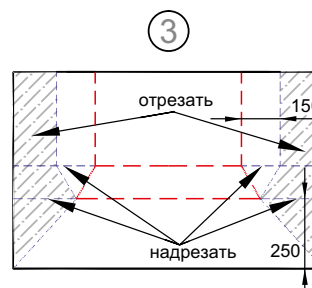
СОПРЯЖЕНИЕ С ТРУБАМИ КВАДРАТНОГО СЕЧЕНИЯ

Лист
3



Обклеить вертикальные стенки конструкции материалом с посыпкой.

В местах перегиба материал разрезать и удалить все лишнее.



Края материала на вертикальной поверхности зафиксировать краевой рейкой.

- ① Верхний слой кровельного ковра с посыпкой
- ② Материал первого слоя без посыпки
- ③ Выкройка из материала с крупнозернистой посыпкой
- ④ Края загнуть и приклеить
- ⑤ Краевая рейка

Изм.	Кол. уч.	Лист	№ док.	Подпись	Дата

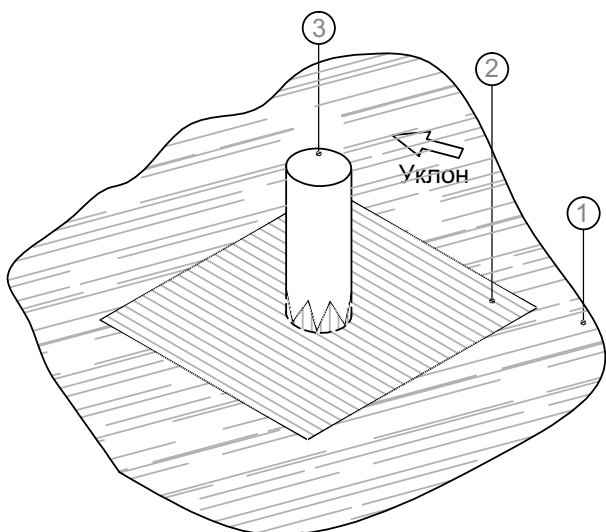
СОПРЯЖЕНИЕ С ТРУБАМИ КВАДРАТНОГО СЕЧЕНИЯ

Лист

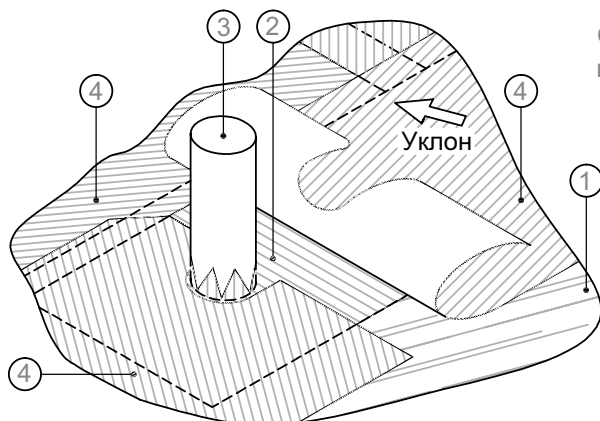
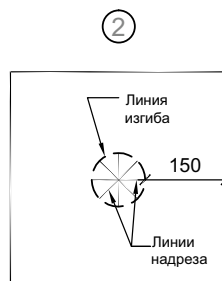
4

2.2.

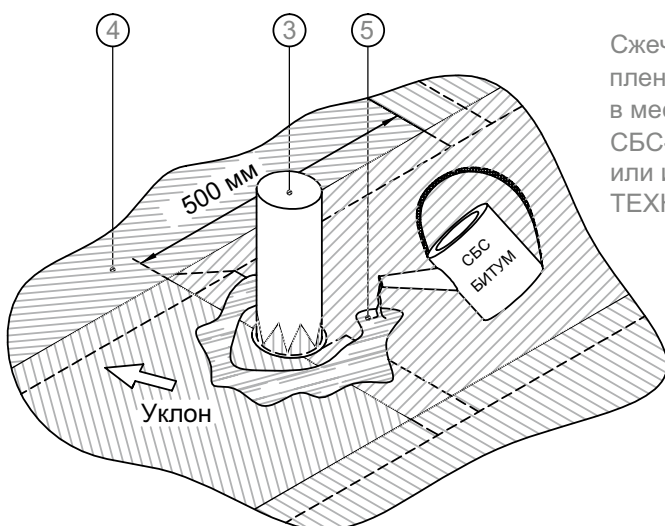
Сопряжение с трубами круглого сечения



Вырезать квадрат из материала с длиной стороны равной \varnothing трубы + 300 мм. Разрезать из центра.



Обклеить трубу материалом первого слоя подводя материал вплотную к трубе.



Сжечь с материала первого слоя защитную пленку. Разогреть СБС-смесь и разлить ее в месте установки фасонной детали. В разогретую СБС-смесь вдавить юбку фасонной детали или используйте мастику кровельную горячую ТЕХНОНИКОЛЬ № 41.

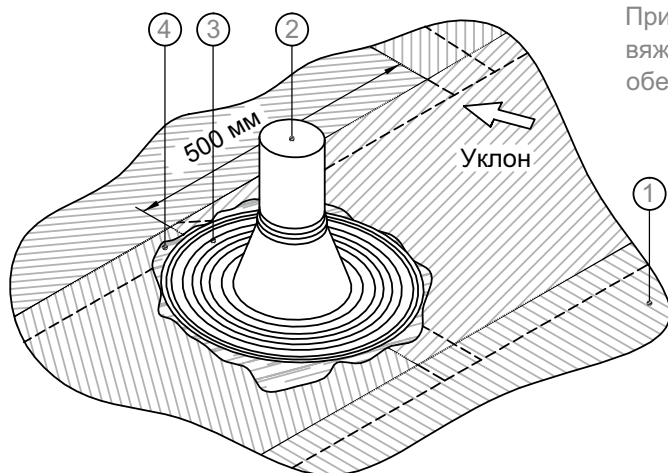
- ① Праймер
- ② Слой усиления
- ③ Труба
- ④ Первый слой кровельного ковра
- ⑤ Мастика кровельная горячая ТЕХНОНИКОЛЬ № 41
- ⑥ Металлический стакан

Изм.	Кол. уч.	Лист	№ док.	Подпись	Дата

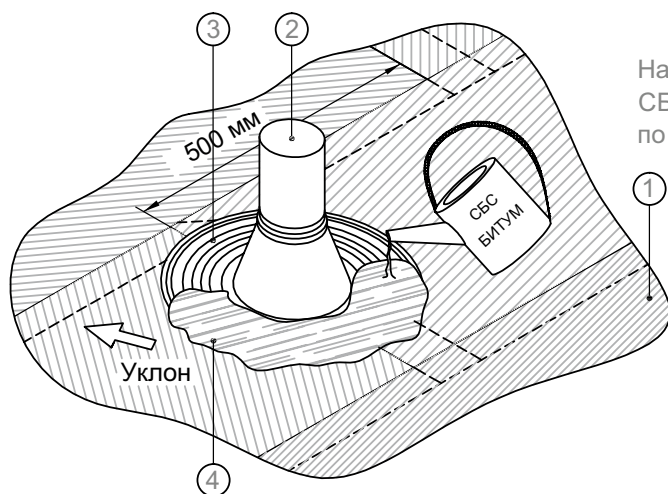
ПРИМЫКАНИЕ К ТРУБЕ С ИСПОЛЬЗОВАНИЕМ РЕЗИНОВОГО ФИТИНГА

Лист

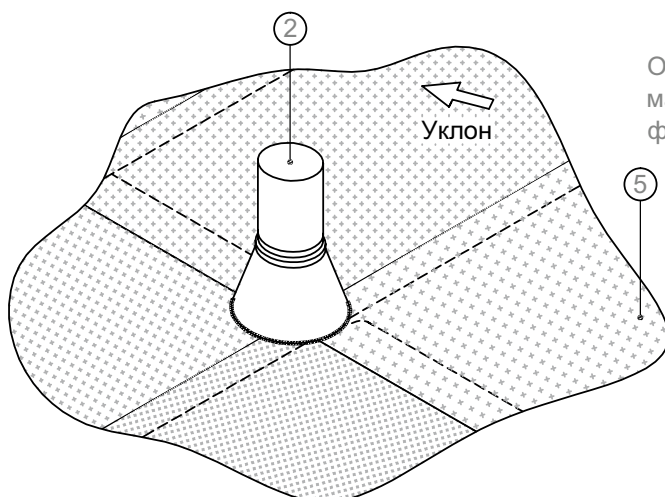
1



При правильной установке разогретое СБС-вяжущее выдавливается из-под резиновой юбки, обеспечивая полную герметичность соединения.



Нанести сверху на резиновую юбку разогретое СБС-вяжущее. Равномерно распределить его по поверхности юбки фасонной детали.



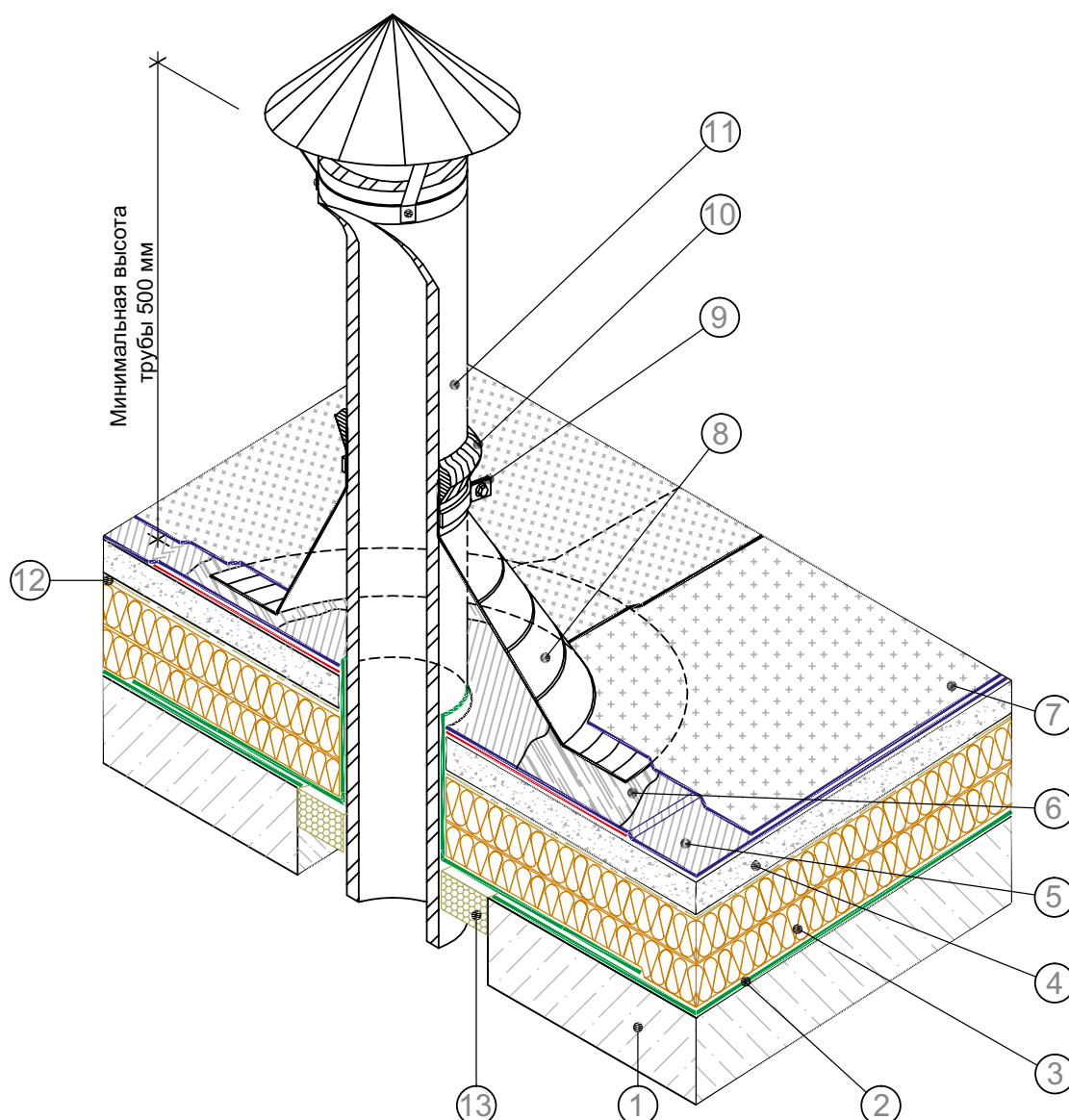
Оклеить трубу материалом второго слоя, подводя материал вплотную к вертикальной части фасонной детали.

- ① Первый слой кровельного ковра
- ② Труба
- ③ Фасонный элемент (резиновый фитинг)
- ④ Мастика кровельная горячая ТЕХНОНИКОЛЬ № 41
- ⑤ Верхний слой кровельного ковра с посыпкой

Изм.	Кол. уч.	Лист	№ док.	Подпись	Дата

ПРИМЫКАНИЕ К ТРУБЕ С ИСПОЛЬЗОВАНИЕМ РЕЗИНОВОГО ФИТИНГА

Лист
2



- | | |
|-----------------------------------------------|--------------------------------------------|
| ① Плита перекрытия | ⑧ Фасонный элемент из ЭПДМ-резины |
| ② Пароизоляция | ⑨ Металлический хомут |
| ③ Утеплитель | ⑩ Герметик полиуретановый ТЕХНОНИКОЛЬ № 70 |
| ④ Ц/п стяжка по разуклонке | ⑪ Труба |
| ⑤ Нижний слой кровельного ковра | ⑫ Разделительный слой |
| ⑥ Мастика кровельная горячая ТЕХНОНИКОЛЬ № 41 | ⑬ Заполнить монтажной пеной |
| ⑦ Верхний слой кровельного ковра | |

Изм.	Кол. уч.	Лист	№ док.	Подпись	Дата

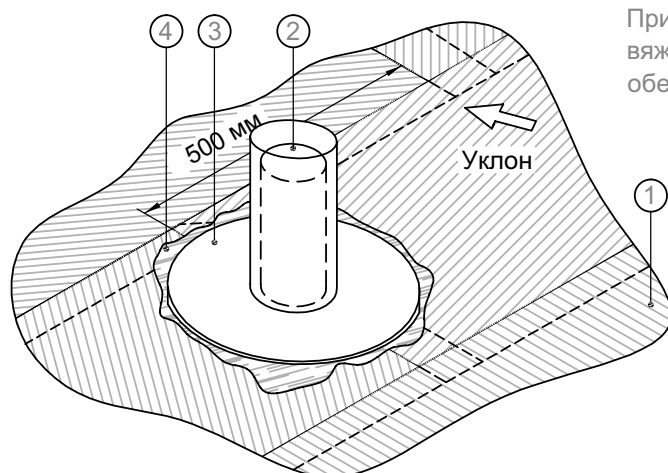
ПРИМЫКАНИЕ К ТРУБЕ С ИСПОЛЬЗОВАНИЕМ
РЕЗИНОВОГО ФИТИНГА

Лист

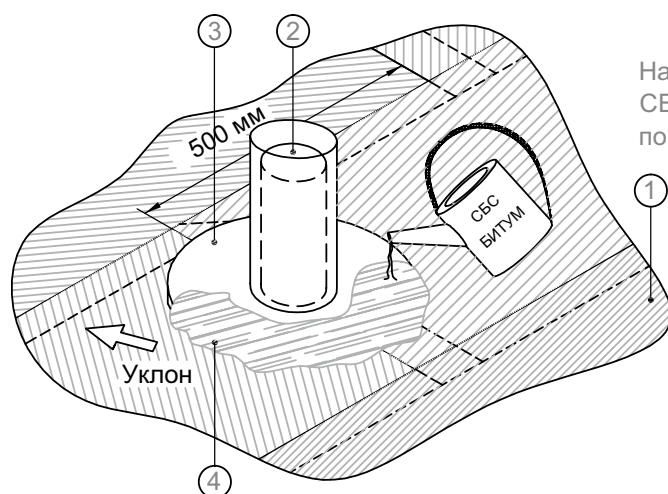
3

2.3.

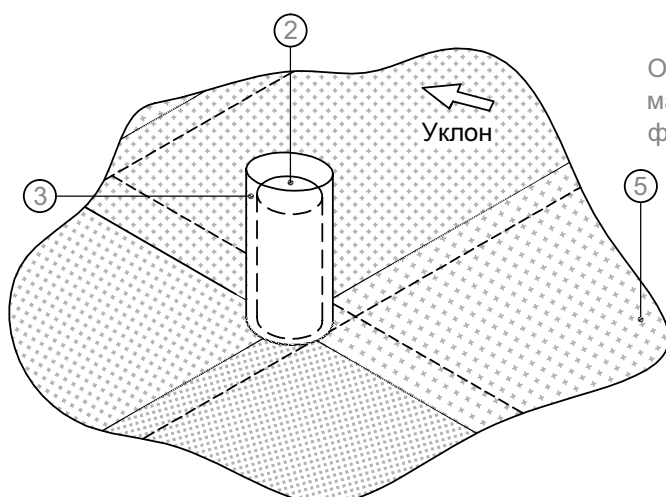
Вариант замены фасонного элемента сварным металлическим стаканом



При правильной установке разогретое СБС-вязущее выдавливается из-под резиновой юбки, обеспечивая полную герметичность соединения.



Нанести сверху на резиновую юбку разогретое СБС-вязущее. Равномерно распределить его по поверхности юбки фасонной детали.



Оклеить трубу материалом второго слоя, подводя материал вплотную к вертикальной части фасонной детали.

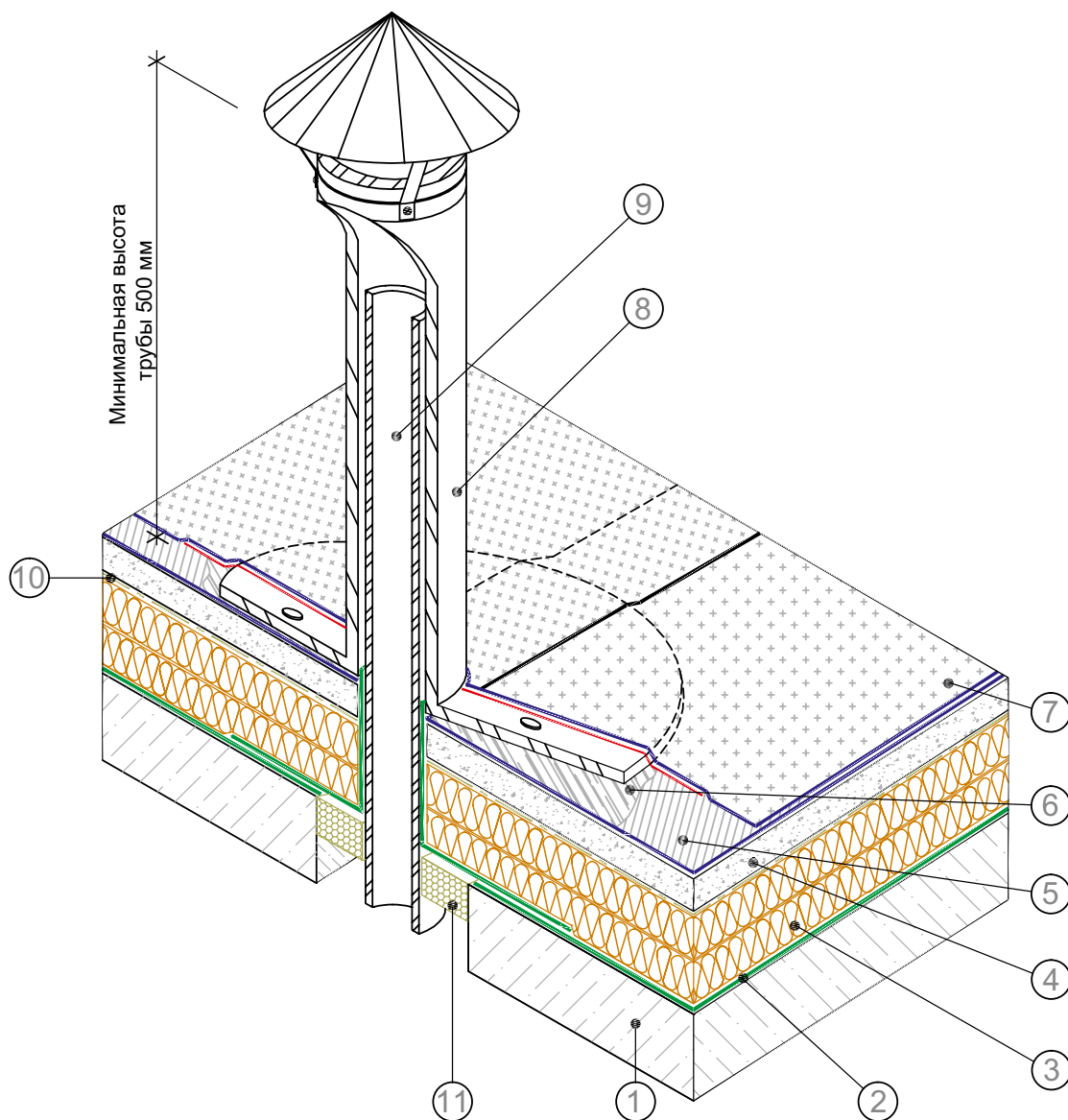
- ① Первый слой кровельного ковра
- ② Труба
- ③ Металлический сварной стакан
- ④ Мастика кровельная горячая ТЕХНОНИКОЛЬ № 41
- ⑤ Верхний слой кровельного ковра с посыпкой

Изм.	Кол. уч.	Лист	№ док.	Подпись	Дата

**ВАРИАНТ ЗАМЕНЫ ФАСОННОГО ЭЛЕМЕНТА
СВАРНЫМ МЕТАЛЛИЧЕСКИМ СТАКАНОМ**

Лист

1



- ① Плита перекрытия
- ② Пароизоляция
- ③ Утеплитель
- ④ Ц/п стяжка по разуклонке
- ⑤ Нижний слой кровельного ковра

- ⑥ Мастика кровельная горячая ТЕХНОНИКОЛЬ № 41
- ⑦ Верхний слой кровельного ковра
- ⑧ Фасонный элемент из ЭПДМ-резины
- ⑨ Труба
- ⑩ Разделительный слой
- ⑪ Заполнить монтажной пеной

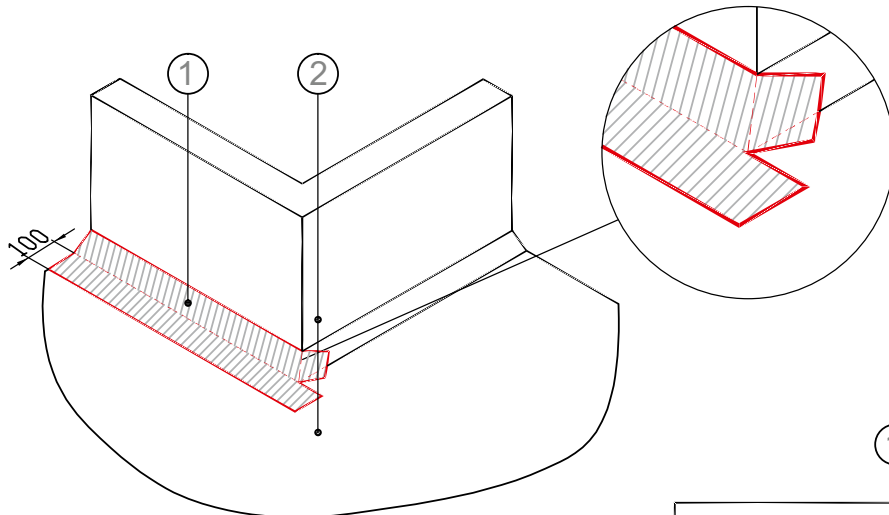
Изм.	Кол. уч.	Лист	№ док.	Подпись	Дата

**ВАРИАНТ ЗАМЕНЫ ФАСОННОГО ЭЛЕМЕНТА
СВАРНЫМ МЕТАЛЛИЧЕСКИМ СТАКАНОМ**

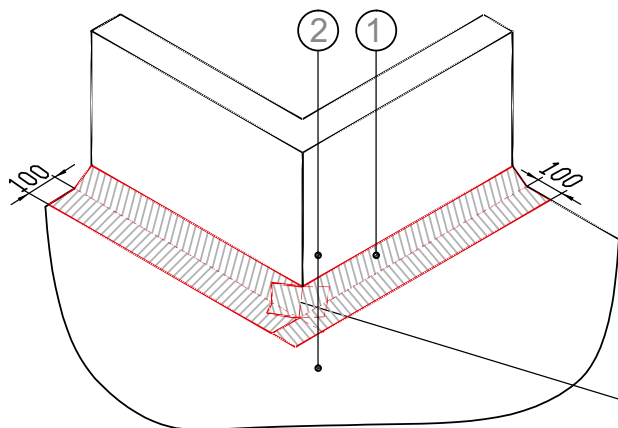
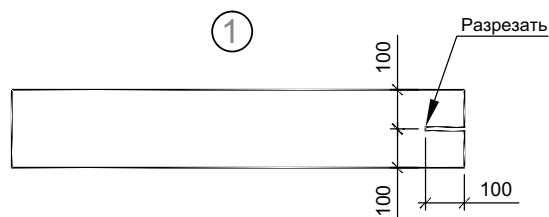
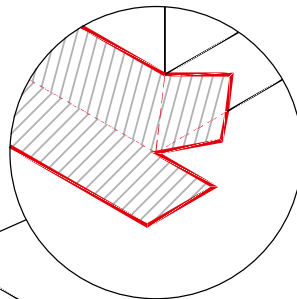
Лист
2

2.4.

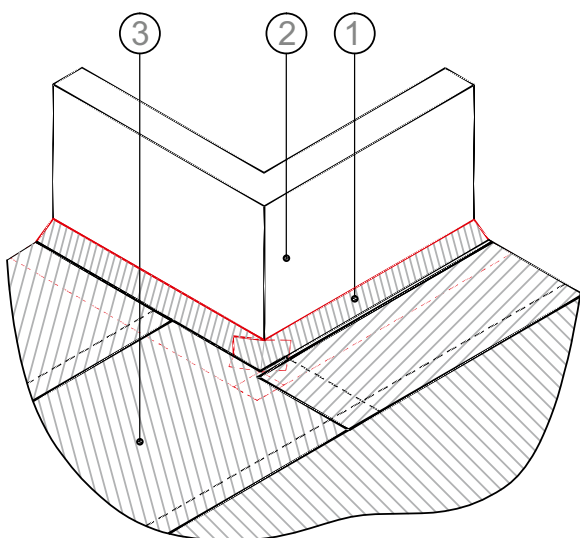
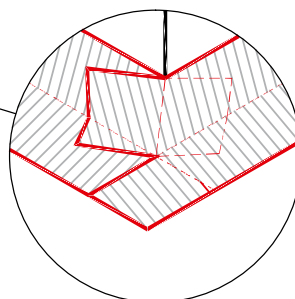
Вариант раскроя и укладки материала во внешнем угле кровли



Перед устройством первого слоя кровельного ковра места перехода с горизонтальной поверхности на вертикальную проклеить дополнительными слоями кровельного материала без посыпки.



Дополнительные слои должны полностью перекрывать переходной бортик и заходить на горизонтальную поверхность на 100 мм.

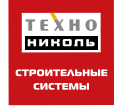


- ① Дополнительный слой материала без посыпки
- ② Праймированная поверхность
- ③ Первый слой материала без посыпки

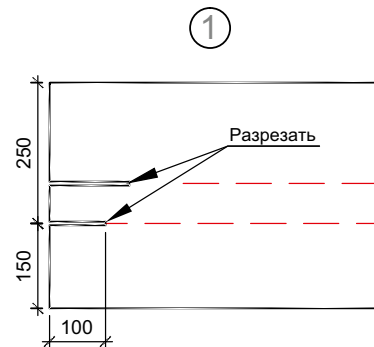
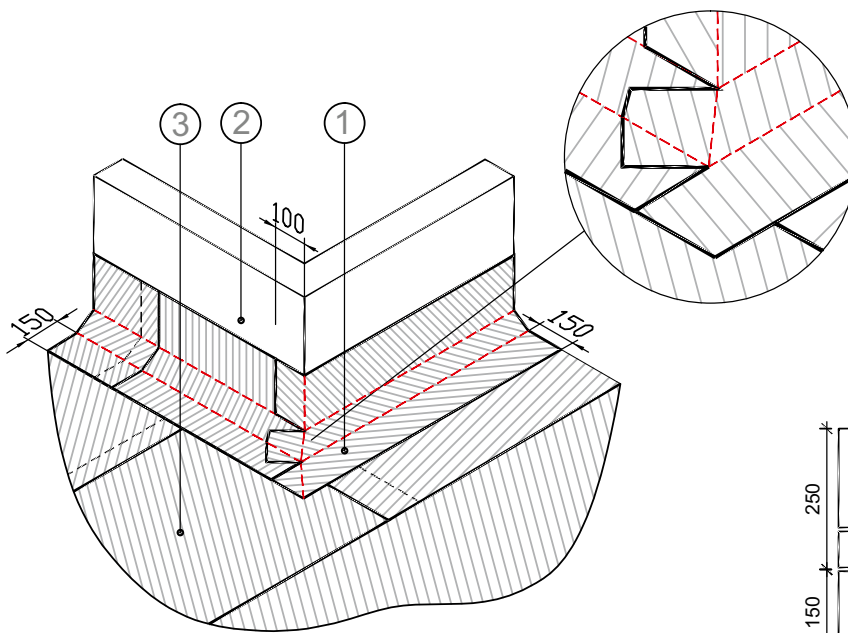
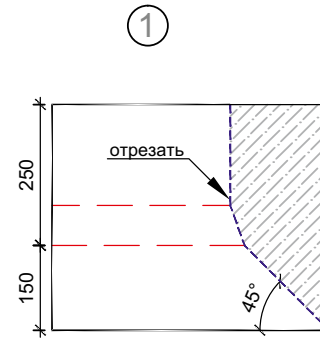
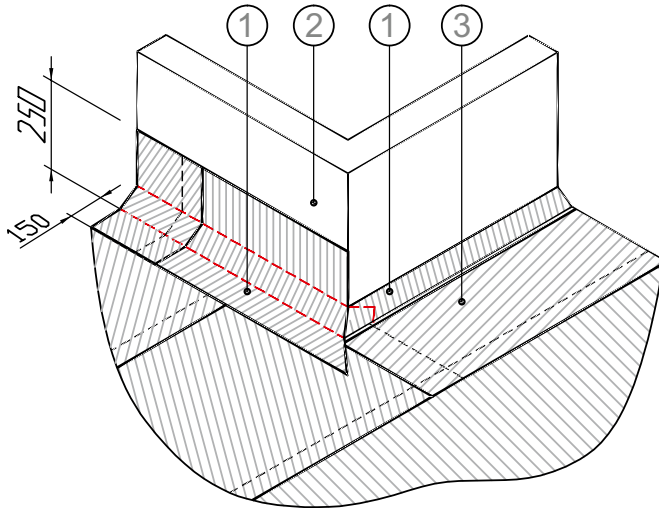
Изм.	Кол. уч.	Лист	№ док.	Подпись	Дата

ВАРИАНТ РАСКРОЯ И УКЛАДКИ МАТЕРИАЛА
ВО ВНЕШНЕМ УГЛЕ КРОВЛИ

Лист
1



Приклеить материал первого слоя на парапетную стену. Материал должен заходить на горизонтальную поверхность на 150 мм и на вертикальную поверхность не менее чем на 250 мм.



① Дополнительный слой материала без посыпки

③ Первый слой материала без посыпки

② Праймированная поверхность

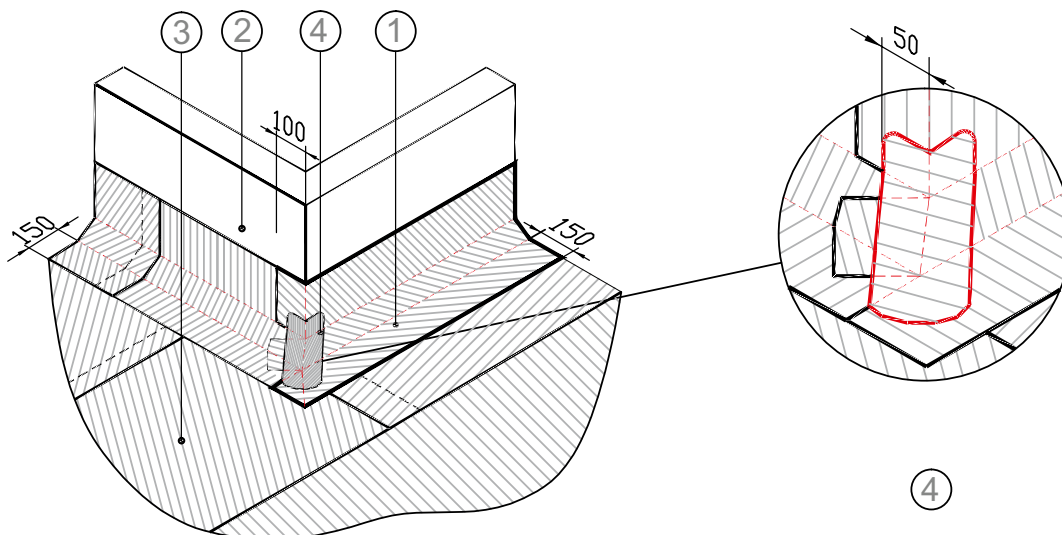
Изм.	Кол. уч.	Лист	№ док.	Подпись	Дата

ВАРИАНТ РАСКРОЯ И УКЛАДКИ МАТЕРИАЛА
ВО ВНЕШНЕМ УГЛЕ КРОВЛИ

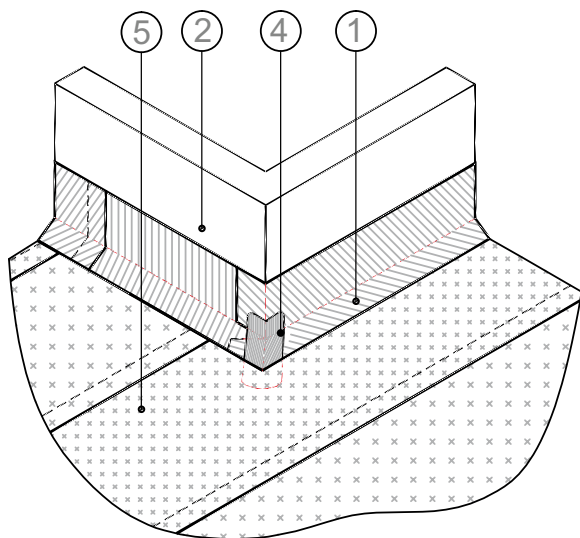
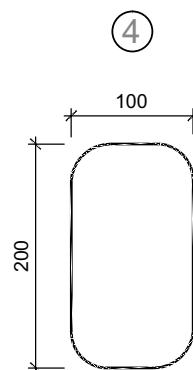
Лист

2

Наклеить на угол заплатку для герметизации шва.
Заплатку сделать из материала первого слоя по месту приклейки.



Уложить материал второго слоя. Боковые швы материала первого и второго слоев на горизонтальной поверхности должны быть смещены друг относительно друга минимум на 300 мм.

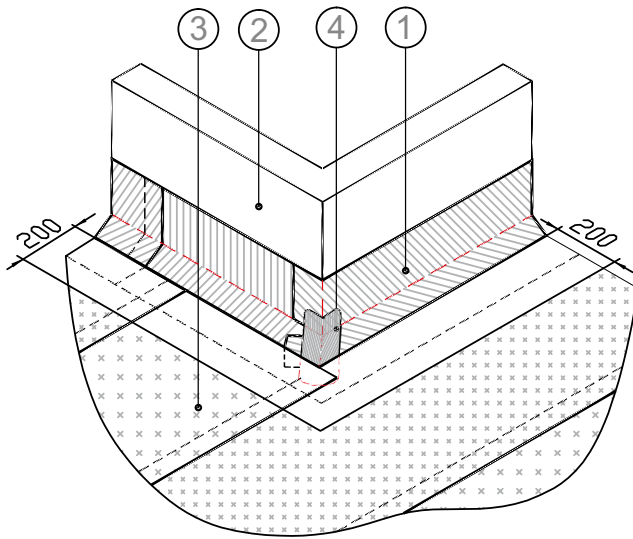


- ① Дополнительный слой материала без посыпки
- ② Праймированная поверхность
- ③ Первый слой материала без посыпки
- ④ Заплатка
- ⑤ Верхний слой кровельного ковра с посыпкой

Изм.	Кол. уч.	Лист	№ док.	Подпись	Дата

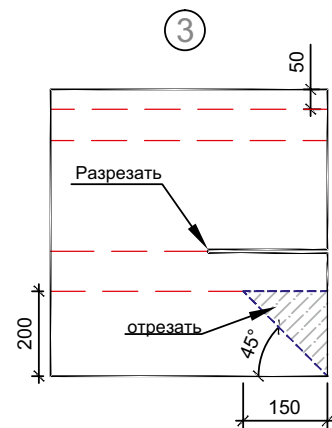
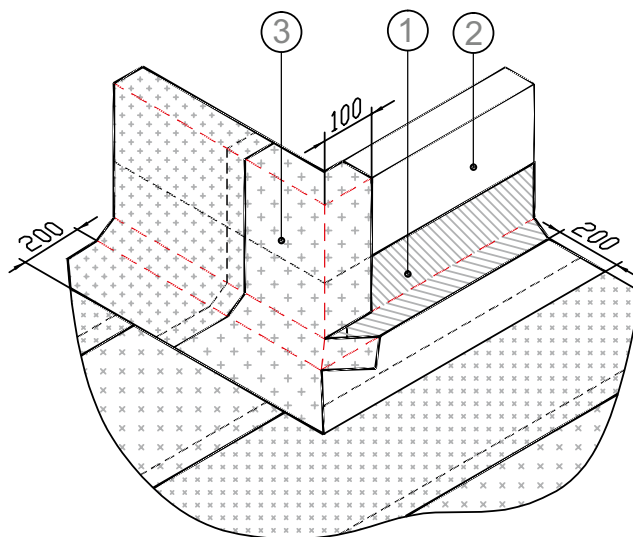
**ВАРИАНТ РАСКРОЯ И УКЛАДКИ МАТЕРИАЛА
ВО ВНЕШНЕМ УГЛЕ КРОВЛИ**

Лист
3



Крупнозернистую посыпку в месте будущего нахлеста втапливают шпателем с предварительным подогревом феном горячего воздуха.

Материал с посыпкой завести на фасадную часть здания не менее чем на 50 мм и на горизонтальную часть не менее чем на 200 мм.



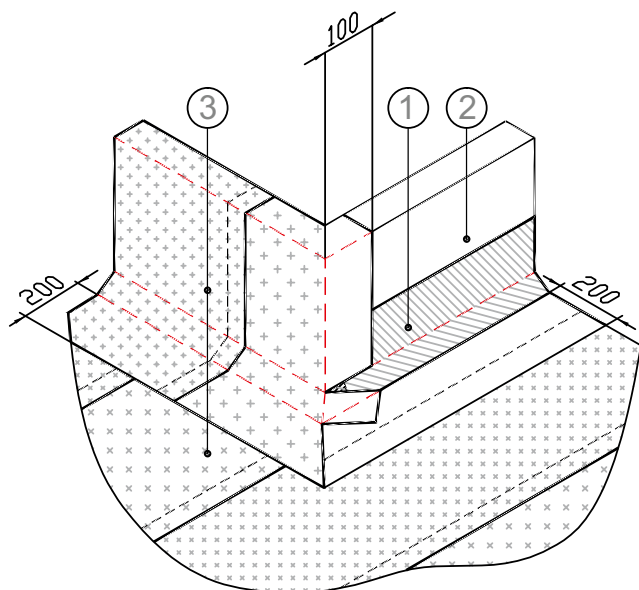
- ① Дополнительный слой материала без посыпки
- ② Праймированная поверхность
- ③ Верхний слой кровельного ковра с посыпкой
- ④ Заплата из материала без посыпки

Изм.	Кол. уч.	Лист	№ док.	Подпись	Дата

**ВАРИАНТ РАСКРОЯ И УКЛАДКИ МАТЕРИАЛА
ВО ВНЕШНЕМ УГЛЕ КРОВЛИ**

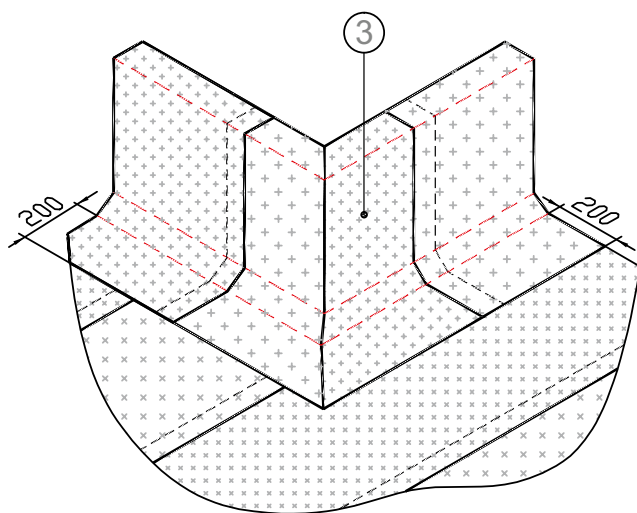
Лист

4



Крупнозернистую посыпку в месте будущего нахлеста втапливают шпателем с предварительным подогревом феном горячего воздуха.

Материал с посыпкой завести на фасадную часть здания не менее чем на 50 мм и на горизонтальную часть не менее чем на 200 мм.



- ① Дополнительный слой материала без посыпки
- ② Праймированная поверхность
- ③ Верхний слой кровельного ковра с посыпкой

- ④ В местах предстоящего нахлеста материала на посыпку, ее следует утопить шпателем с использованием фена горячего воздуха

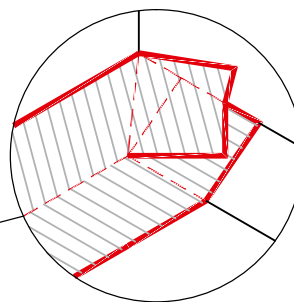
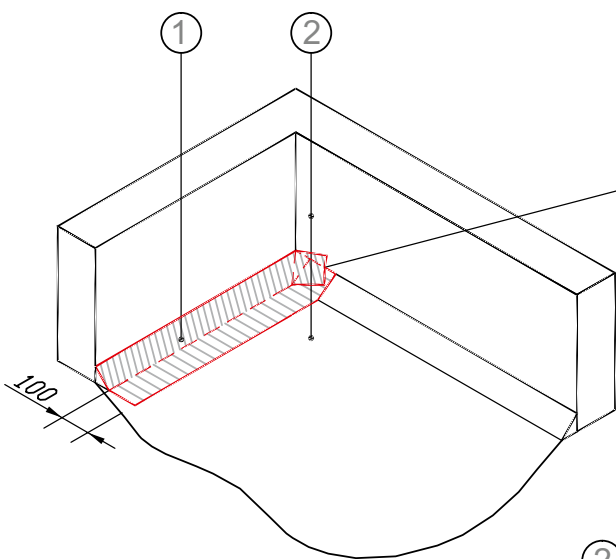
Изм.	Кол. уч.	Лист	№ док.	Подпись	Дата

ВАРИАНТ РАСКРОЯ И УКЛАДКИ МАТЕРИАЛА
ВО ВНЕШНЕМ УГЛЕ КРОВЛИ

Лист
5

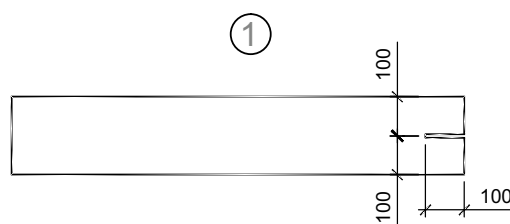
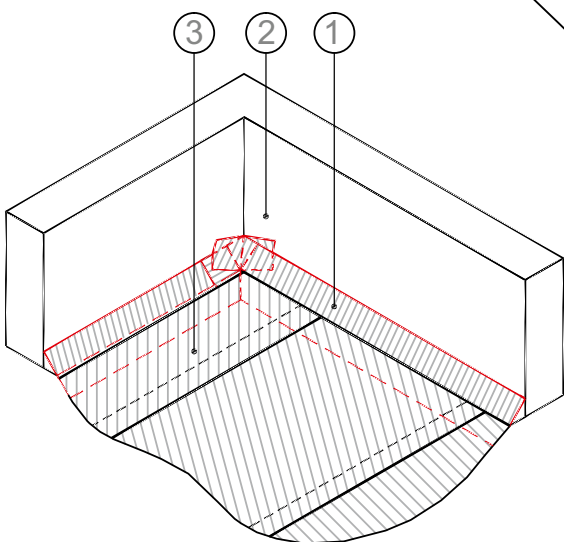
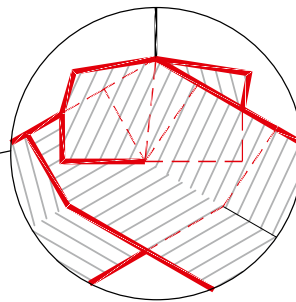
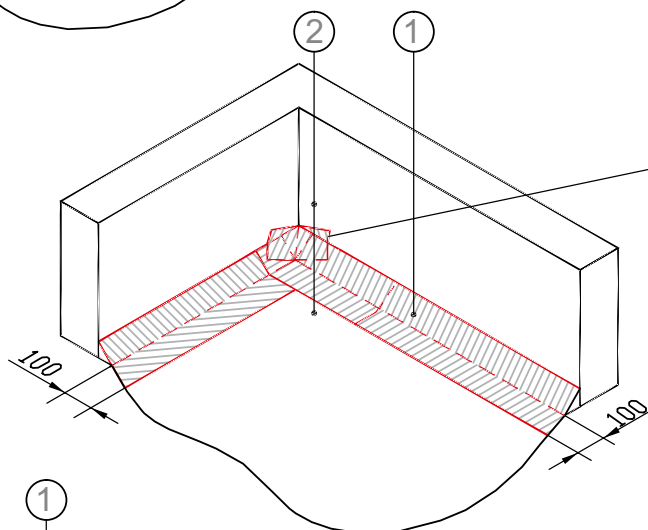
2.5.

Вариант раскроя и укладки материала во внутреннем угле кровли



Перед устройством первого слоя кровельного ковра места перехода с горизонтальной поверхности на вертикальную проклеить дополнительными слоями кровельного материала без посыпки.

Дополнительные слои должны полностью перекрывать переходной бортик и заходить на горизонтальную поверхность на 100 мм.

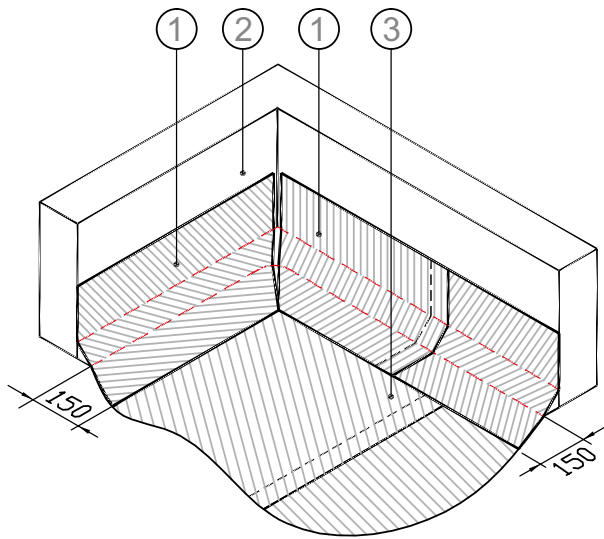
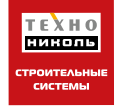


- ① Дополнительный слой материала без посыпки
- ② Праймированная поверхность
- ③ Первый слой материала без посыпки

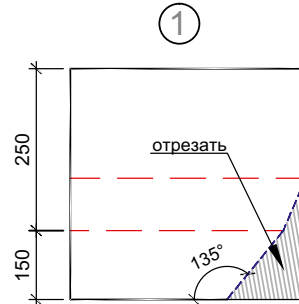
Изм.	Кол. уч.	Лист	№ док.	Подпись	Дата

ВАРИАНТ РАСКРОЯ И УКЛАДКИ МАТЕРИАЛА
ВО ВНУТРЕННЕМ УГЛЕ КРОВЛИ

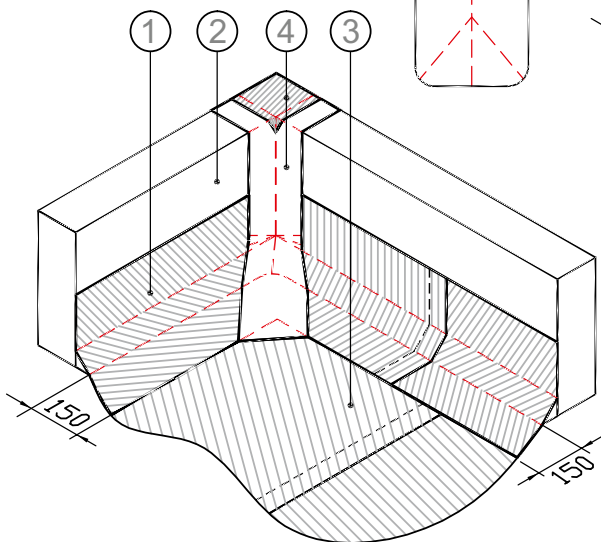
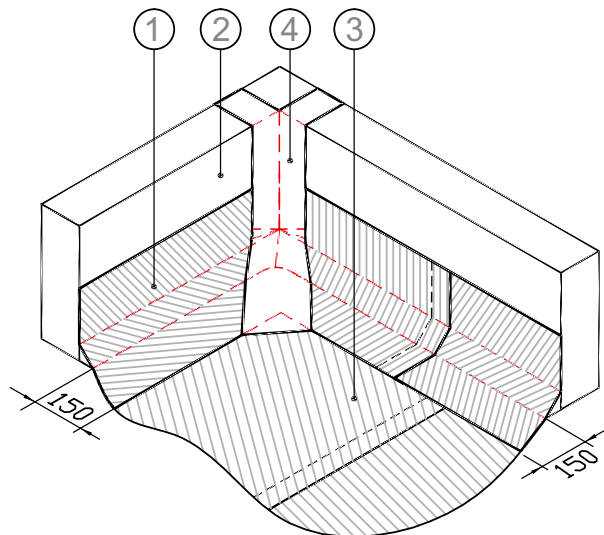
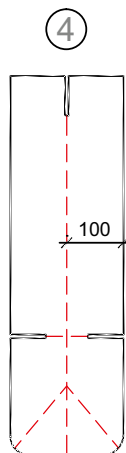
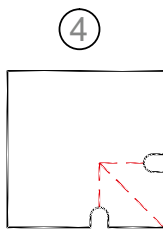
Лист
1



Приклеить материал первого слоя на парапетную стену. Материал должен заходить на горизонтальную поверхность на 150 мм.



Наклеить на угол заплатку для герметизации шва. Заплатку сделать из материала первого слоя по месту приклейки.



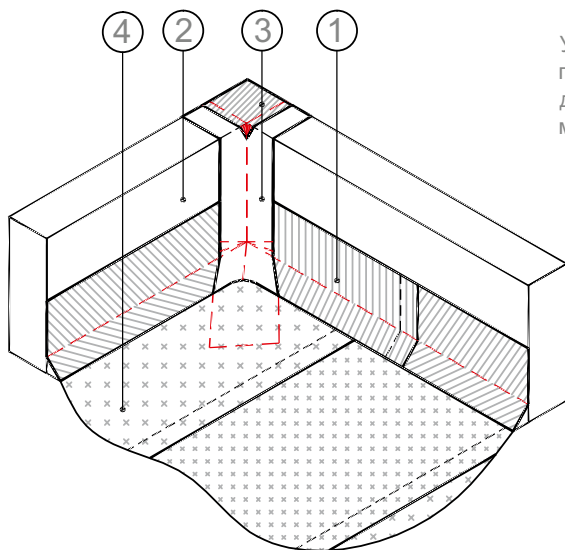
- ① Дополнительный слой материала без посыпки заводят на парапет на высоту 250мм
- ② Праймированная поверхность
- ③ Первый слой материала без посыпки
- ④ Заплатку из материала без посыпки на угол приплавливают с помощью фена горячего воздуха

Изм.	Кол. уч.	Лист	№ док.	Подпись	Дата

ВАРИАНТ РАСКРОЯ И УКЛАДКИ МАТЕРИАЛА
ВО ВНУТРЕННЕМ УГЛЕ КРОВЛИ

Лист

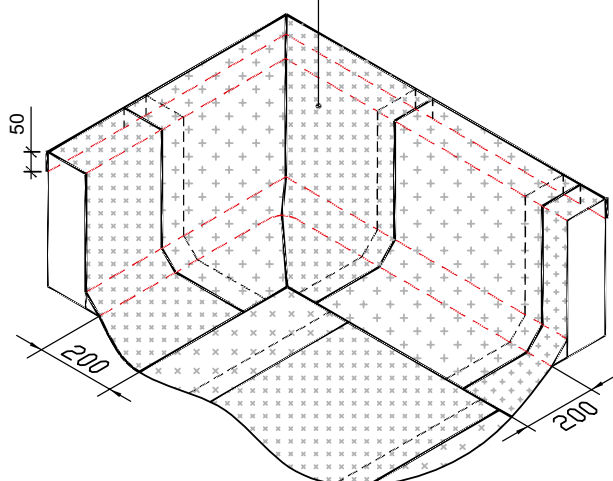
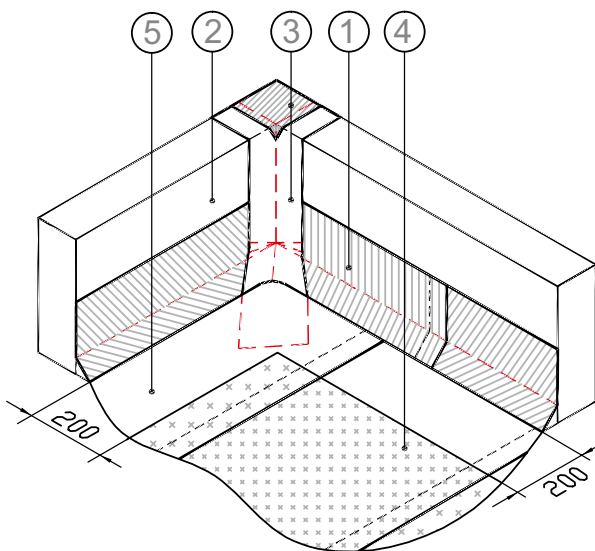
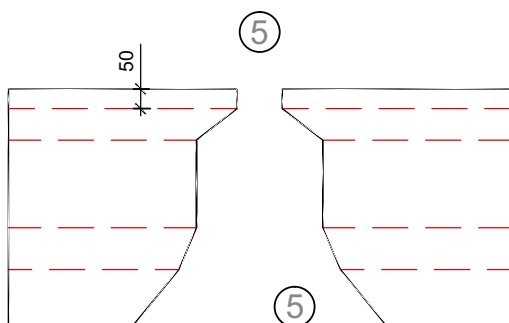
2



Уложить материал второго слоя. Боковые швы материала первого и второго слоев на горизонтальной поверхности должны быть смещены друг относительно друга минимум на 300 мм.

Крупнозернистую посыпку в месте будущего нахлеста втапливают шпателем с предварительным подогревом феном горячего воздуха.

Материал с посыпкой завести на фасадную часть здания не менее чем на 50мм и на горизонтальную часть не менее чем на 200 мм.



- ① Дополнительный слой материала без посыпки
- ② Праймированная поверхность
- ③ Заплатка
- ④ Верхний слой кровельного ковра с посыпкой
- ⑤ Заплатка из материала с посыпкой

Изм.	Кол. уч.	Лист	№ док.	Подпись	Дата

**ВАРИАНТ РАСКРОЯ И УКЛАДКИ МАТЕРИАЛА
ВО ВНУТРЕННЕМ УГЛЕ КРОВЛИ**

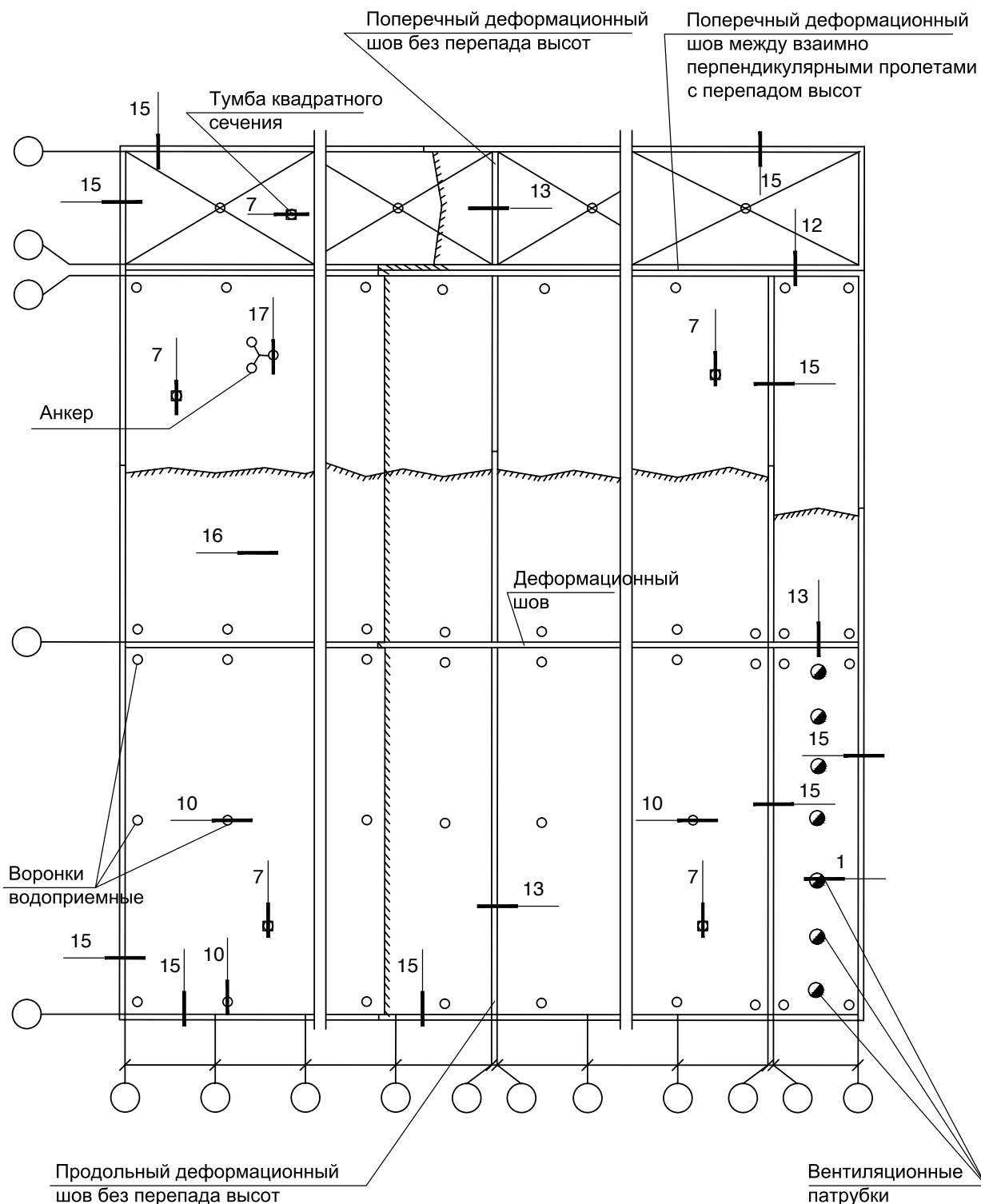
Лист
3

Приложение 3.

**Сборник узлов традиционных
кровель с использованием
наплавляемых кровельных
материалов
компания «ТехноНИКОЛЬ»**

3.1.**Технологические чертежи
совмещенной кровли с несущим
покрытием из сборных или
монолитных железобетонных плит**

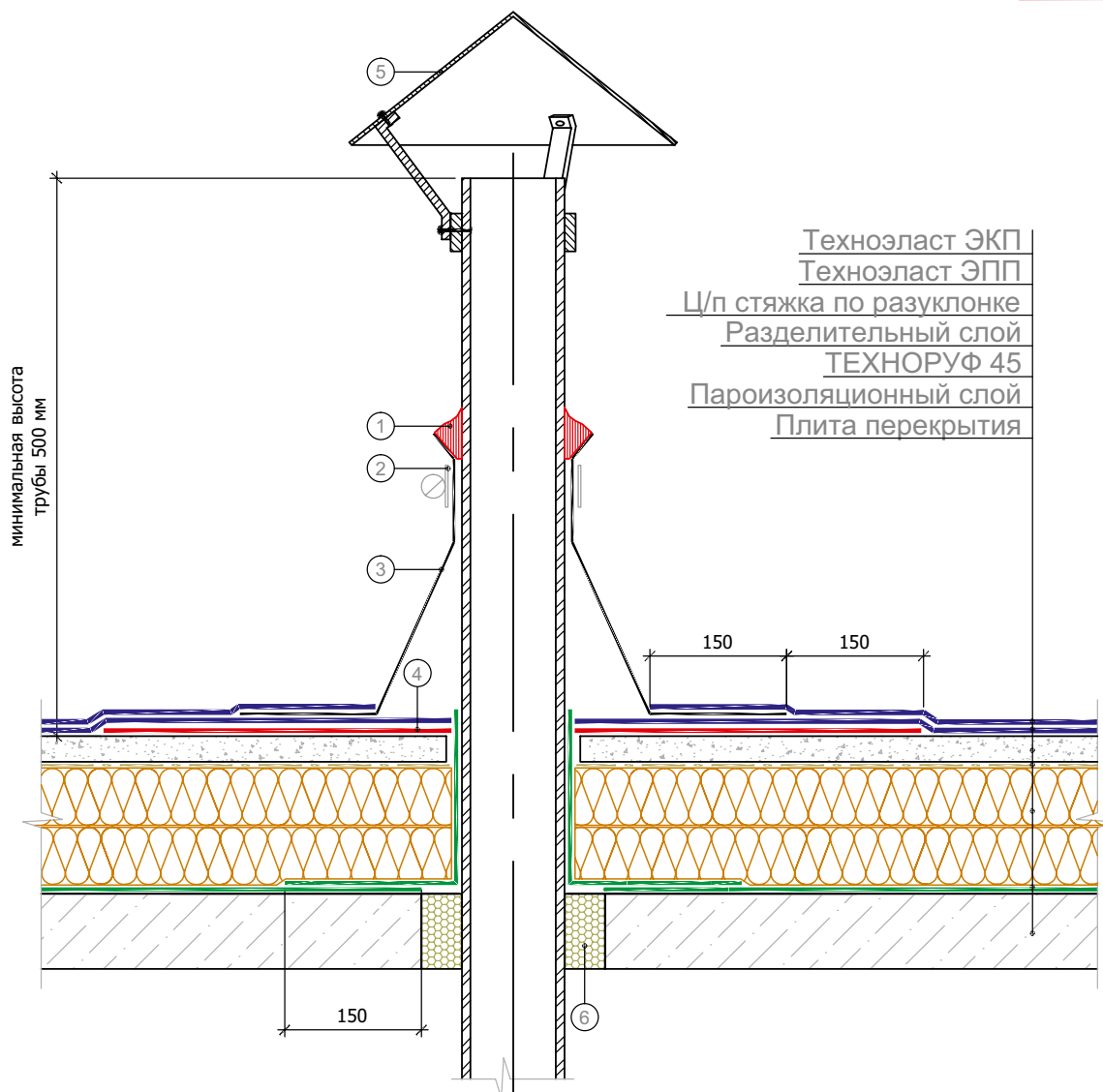
Лист	Название узла	Страница
1	Схема маркировки узлов	76
2	Примыкание кровельного ковра к трубе	77
3	Примыкание кровельного ковра к трубе	78
4	Примыкание кровельного ковра к трубе	79
5	Пропуск электрического кабеля через кровлю	80
6	Устройство парапета для зданий с устройством мокрого фасада	81
7	Примыкание к горячей трубе	82
8	Примыкание к горячей трубе	83
9	Устройство кровельного окончания для кровель без парапетной стены	84
10	Сопряжение кровельного ковра с внешним водостоком	85
11	Устройство свеса	86
12	Колонна, проходящая через кровлю	87
13	Примыкание к зенитному фонарю	88
14	Колонна из металлопроката, проходящая через кровлю	89
15	Колонна из металлопроката, проходящая через кровлю	90
16	Пропуск горячего пучка труб через кровельный ковер	91
17	Пропуск горячего пучка труб через кровельный ковер	92
18	Водосточная воронка	93
19	Перелив через парапет	94
20	Пропуск пучка труб через кровельный ковер	95
21	Деформационный шов в примыкании к стене	96
22	Деформационный разделитель	97
23	Деформационный шов из теплоизоляции	98
24	Деформационный шов из теплоизоляции	99
25	Примыкание к кирпичной стене	100
26	Примыкание к кирпичной стене	101
27	Примыкание к парапетной стене высотой не более 500 мм	102
28	Примыкание к высокому парапету	103
29	Конек кровли	104
30	Раскладка материала в примыкании к вертикальным поверхностям	105



Изм.	Кол. уч.	Лист	№ док.	Подпись	Дата

СХЕМА МАРКИРОВКИ УЗЛОВ

Лист
1



- ① Полиуретановый герметик ТЕХНОНИКОЛЬ № 70

② Обжимной хомут из оц. стали

③ Колпак из ЭПДМ-резины устанавливается на мастику кровельную горячую ТехноНИКОЛЬ № 41

④ Дополнительный слой кровельного материала
- ⑤ Диаметр колпака больше диаметра трубы минимум на 60 мм

⑥ Зазор заполнить монтажной пеной

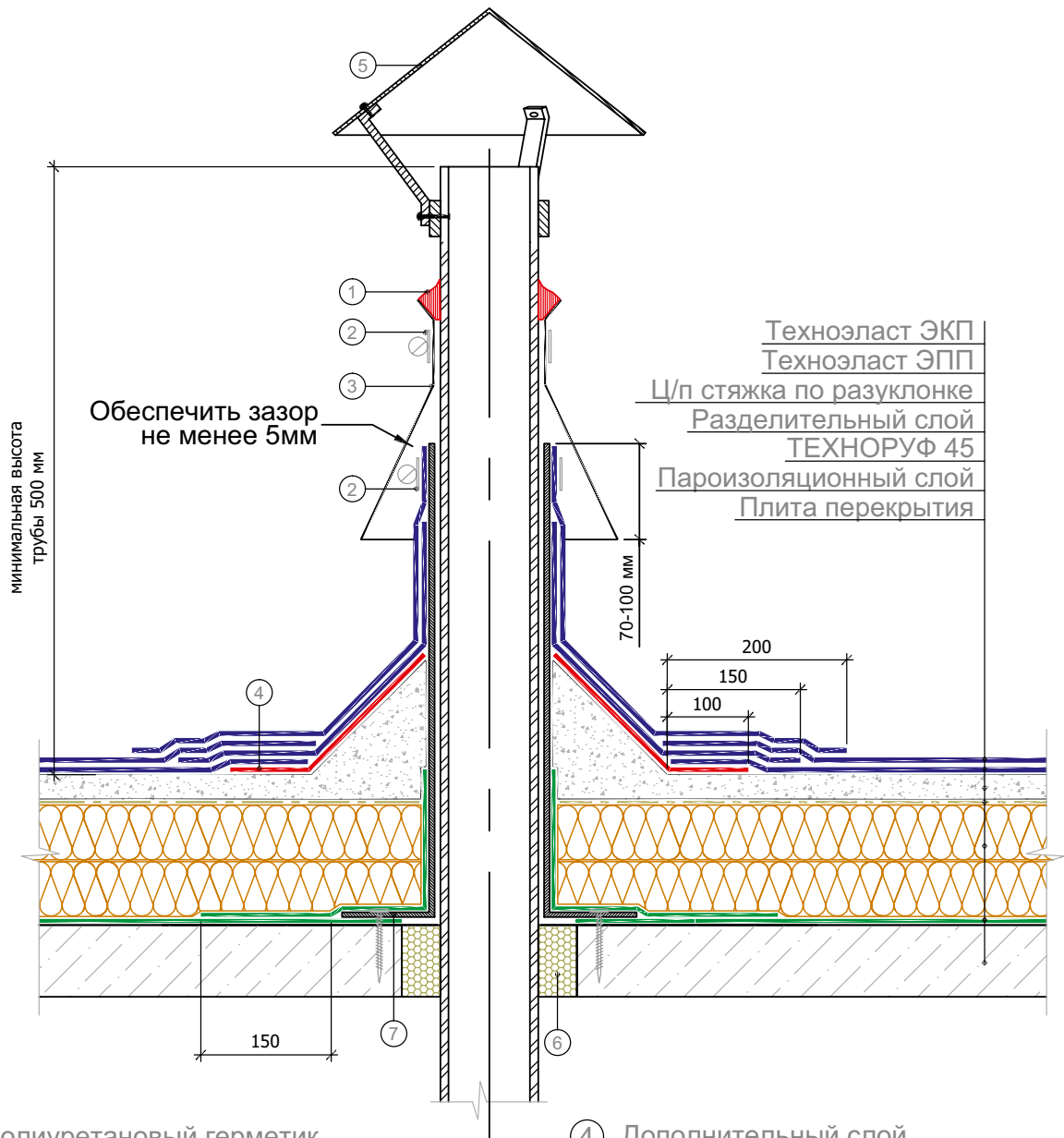
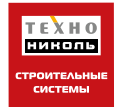
ПРИМЕЧАНИЯ:

1. Узел применяется для одиночных холодных труб диаметром до 250 мм, для анкеров, антенных растяжек.

Изм.	Кол. уч.	Лист	№ док.	Подпись	Дата

ПРИМЫКАНИЕ КРОВЕЛЬНОГО КОВРА К ТРУБЕ

Лист
2



- ① Полиуретановый герметик ТЕХНОНИКОЛЬ № 70
- ② Обжимной хомут из оц. стали
- ③ Юбка из металла должна перекрывать стакан по высоте на 70-100 мм

- ④ Дополнительный слой кровельного материала
- ⑤ Диаметр колпака больше диаметра трубы минимум на 60 мм
- ⑥ Зазор заполнить монтажной пеной
- ⑦ Стакан из оцинкованной стали толщиной не менее 1 мм

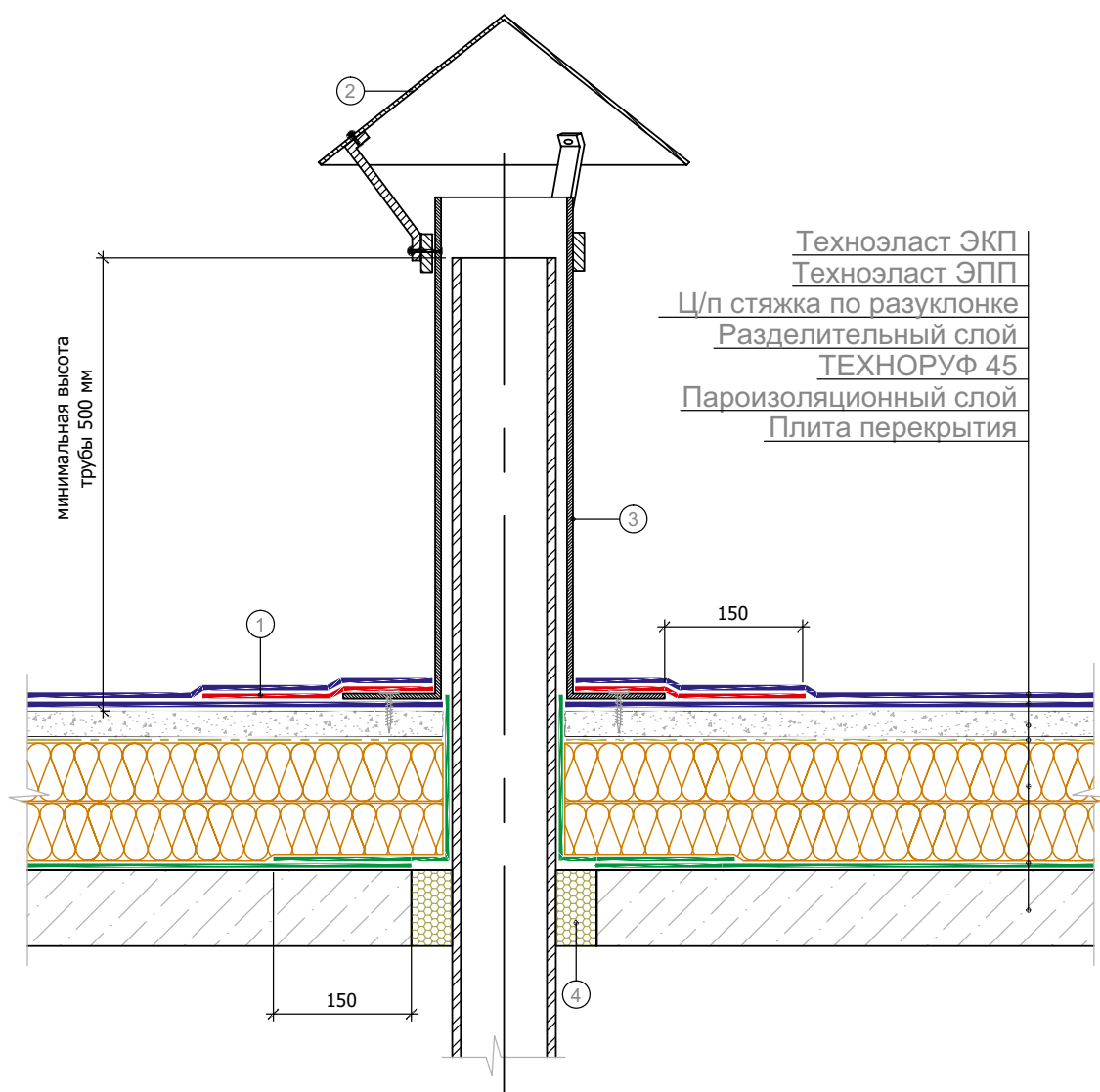
ПРИМЕЧАНИЯ:

1. Узел применяется для одиночных холодных труб диаметром до 250 мм, для анкеров, антенных растяжек.

Изм.	Кол. уч.	Лист	№ док.	Подпись	Дата

ПРИМЫКАНИЕ КРОВЕЛЬНОГО КОВРА К ТРУБЕ

Лист
3



- ① Дополнительный слой кровельного материала
- ② Диаметр колпака больше диаметра трубы минимум на 60 мм
- ③ Стакан из оцинкованной стали толщиной не менее 1 мм
- ④ Зазор заполнить монтажной пеной

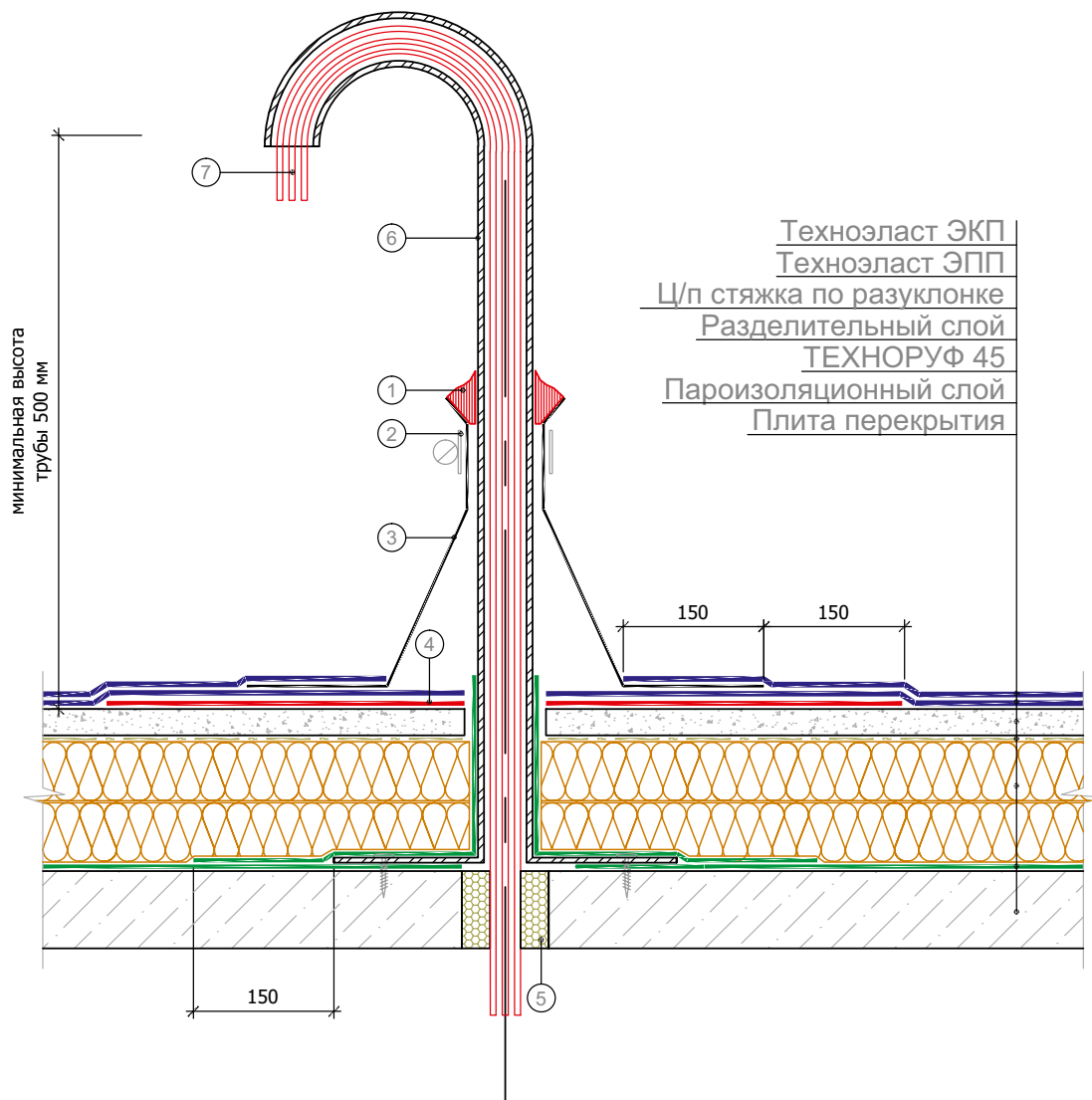
ПРИМЕЧАНИЯ:

1. Узел применяется для одиночных холодных труб диаметром до 250 мм, для анкеров, антенных растяжек.

Изм.	Кол. уч.	Лист	№ док.	Подпись	Дата

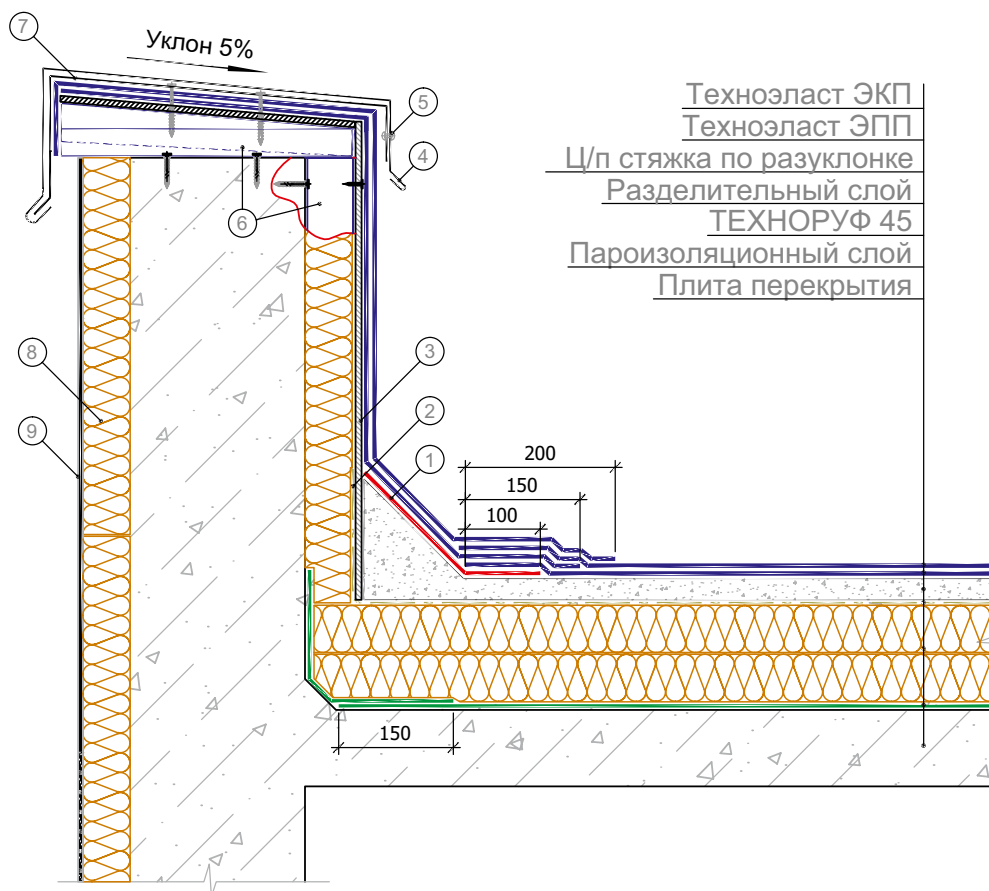
ПРИМЫКАНИЕ КРОВЕЛЬНОГО КОВРА К ТРУБЕ

Лист
4



- | | |
|----------------------------------------------------------------------------------------------|----------------------------------------------------------------|
| ① Полиуретановый герметик
ТЕХНОНИКОЛЬ № 70 | ⑤ Зазор заполнить монтажной пеной |
| ② Обжимной хомут из оц. стали | ⑥ Загнутая металлическая трубка
с приваренным снизу фланцем |
| ③ Колпак из ЭПДМ-резины устанавливается
на мастику кровельную горячую
ТехноНИКОЛЬ № 41 | ⑦ Электрический кабель |
| ④ Дополнительный слой
кровельного материала | |

						Лист
ПРОПУСК ЭЛЕКТРИЧЕСКОГО КАБЕЛЯ ЧЕРЕЗ КРОВЛЮ						5
Изм.	Кол. уч.	Лист	№ док.	Подпись	Дата	



- ① Дополнительный слой кровельного материала
- ② Разделительный слой завести выше уровня переходного бортика
- ③ Лист плоского шифера
- ④ Фартук из оц. стали
- ⑤ Фартук из оц. стали крепить заклепками к крепежному элементу
- ⑥ Металлический профиль, закрепленный на парапете
- ⑦ Крепежный элемент
- ⑧ Минераловатный утеплитель
- ⑨ Тонкослойная штукатурка

ПРИМЕЧАНИЯ:

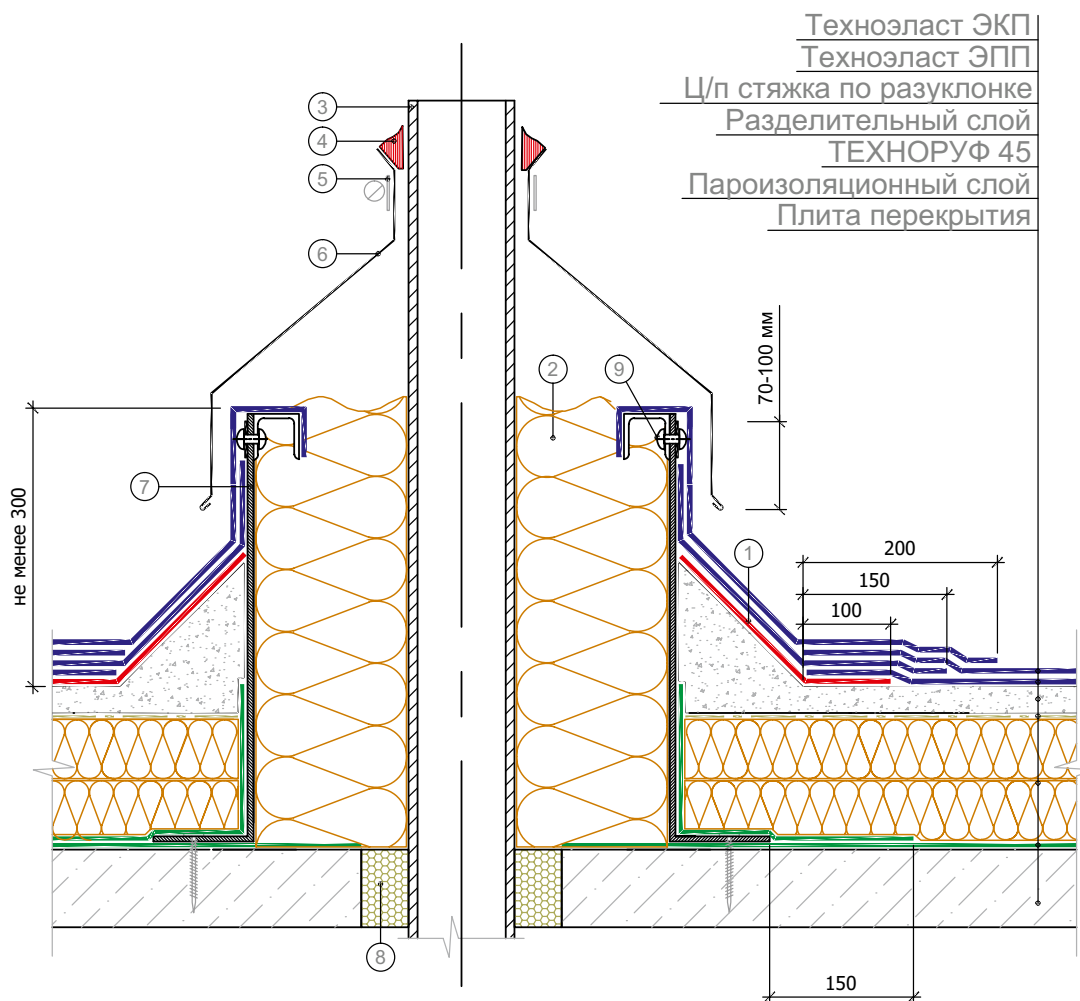
1. Плоский шифер крепится к парапету через металлический гнутый профиль с помощью саморезов.
2. Профиль устанавливают исходя из размеров теплоизоляционных плит, но расстояние между профилями не должно превышать 600 мм.

Изм.	Кол. уч.	Лист	№ док.	Подпись	Дата

**УСТРОЙСТВО ПАРАПЕТА ДЛЯ ЗДАНИЙ
С УСТРОЙСТВОМ МОКРОГО ФАСАДА**

Лист

6



Техноэласт ЭКП
Техноэласт ЭПП
Ц/п стяжка по разуклонке
Разделительный слой
ТЕХНОРУФ 45
Пароизоляционный слой
Плита перекрытия

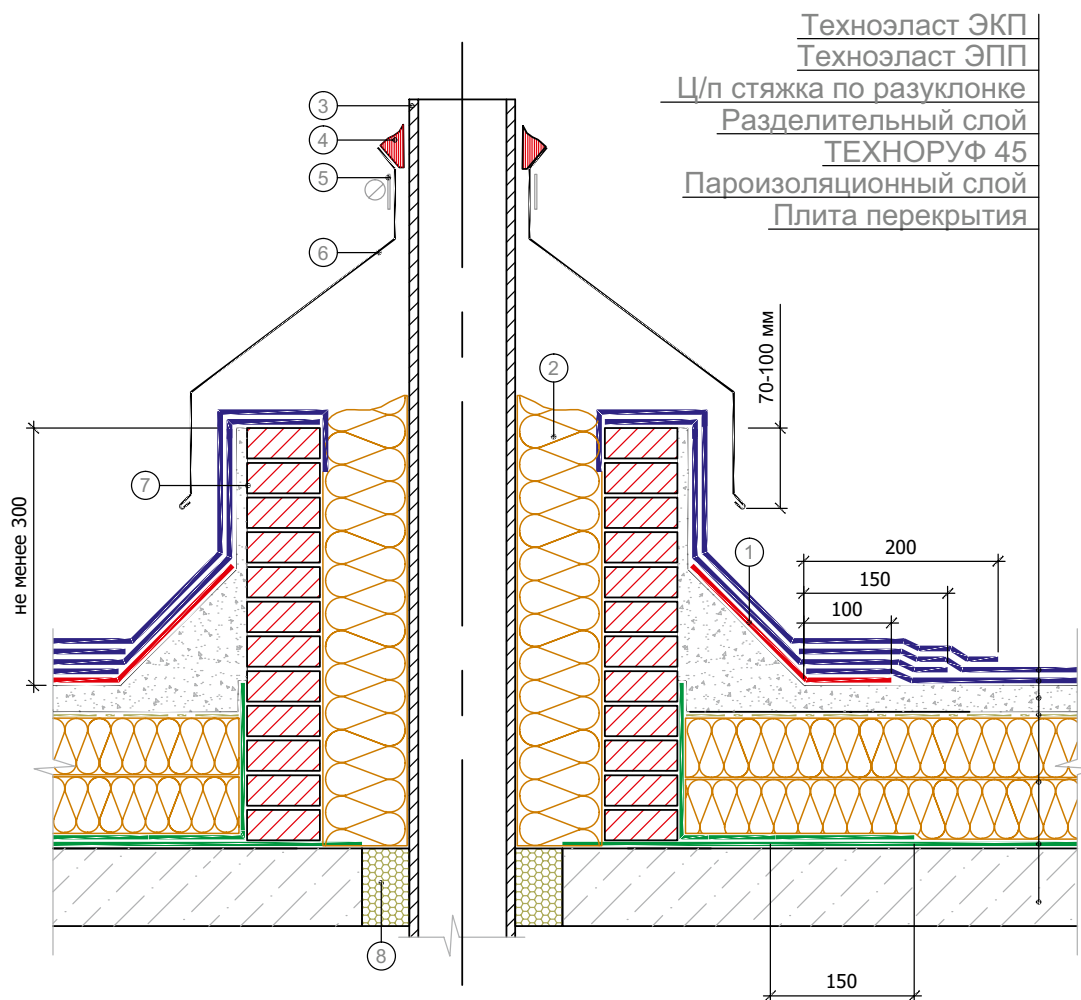
- | | |
|-------------------------------------------------------------------------------|---------------------------------------------------------------------------------------|
| ① Дополнительный слой кровельного материала | ⑦ Короб из оцинкованной стали толщиной не менее 3 мм закрепить саморезами к основанию |
| ② Минераловатный утеплитель, толщина не менее 120 мм | ⑧ Зазор заполнить монтажной пеной |
| ③ Труба | ⑨ Металлический профиль из оцинкованной стали крепить на заклепки |
| ④ Высокотемпературный силиконовый герметик | |
| ⑤ Обжимной хомут из оц. стали | |
| ⑥ Юбка фартука из оц. металла должна перекрывать короб на 70-100 мм по высоте | |

Изм.	Кол. уч.	Лист	№ док.	Подпись	Дата

ПРИМЫКАНИЕ К ГОРЯЧЕЙ ТРУБЕ

Лист

7



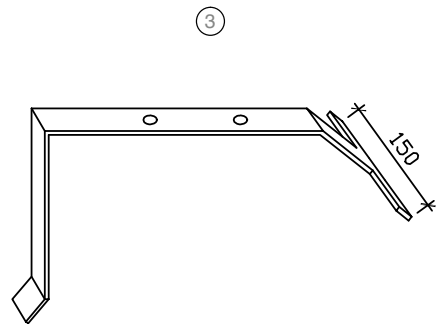
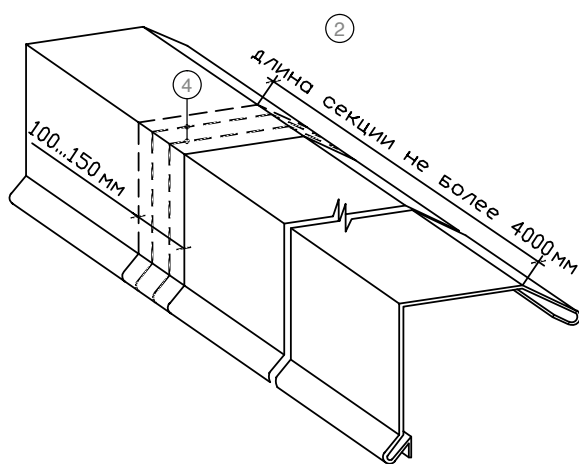
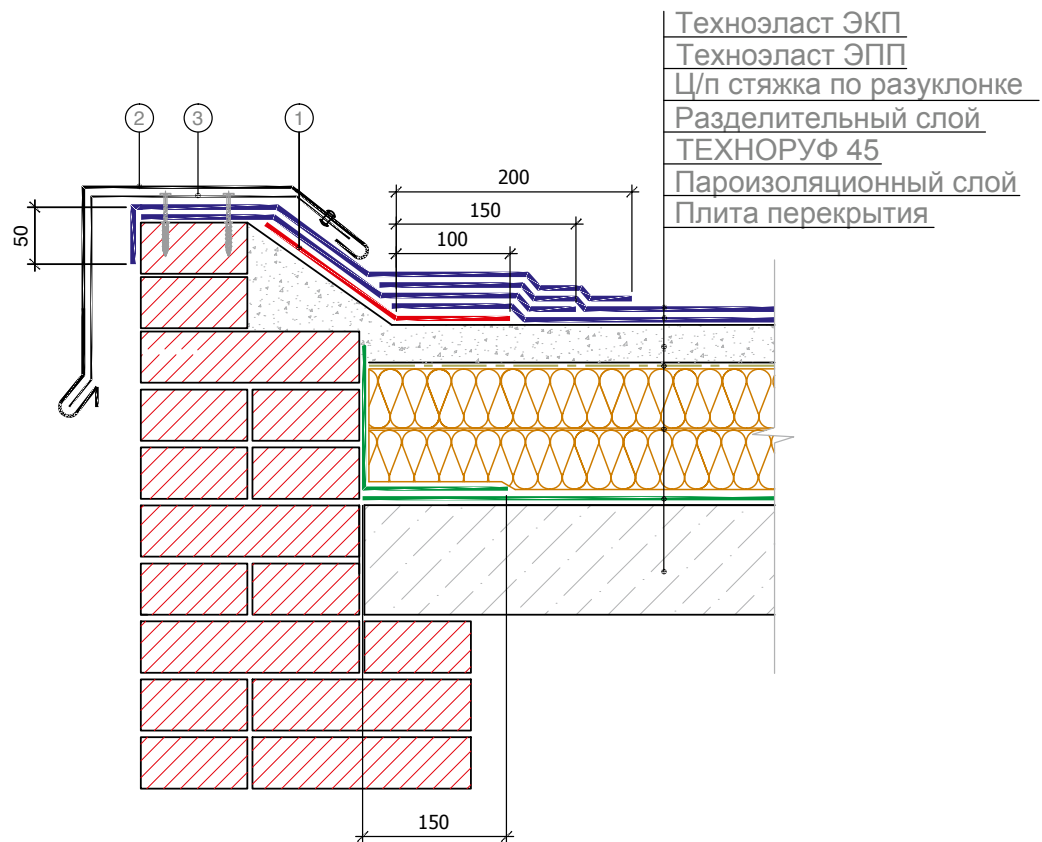
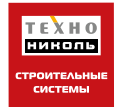
Техноэласт ЭКП
 Техноэласт ЭПП
 Ц/п стяжка по разуклонке
 Разделительный слой
 ТЕХНОРУФ 45
 Пароизоляционный слой
 Плита перекрытия

- ① Дополнительный слой кровельного материала
- ② Минераловатный утеплитель, толщина не менее 120 мм
- ③ Труба
- ④ Высокотемпературный силиконовый герметик
- ⑤ Обжимной хомут из оц. стали
- ⑥ Юбка фартука из оц. металла должна перекрывать короб на 70-100 мм по высоте
- ⑦ Кирпичная кладка, оштукатуренная цементно-песчаным раствором
- ⑧ Зазор заполнить монтажной пеной

Изм.	Кол. уч.	Лист	№ док.	Подпись	Дата

ПРИМЫКАНИЕ К ГОРЯЧЕЙ ТРУБЕ

Лист
8



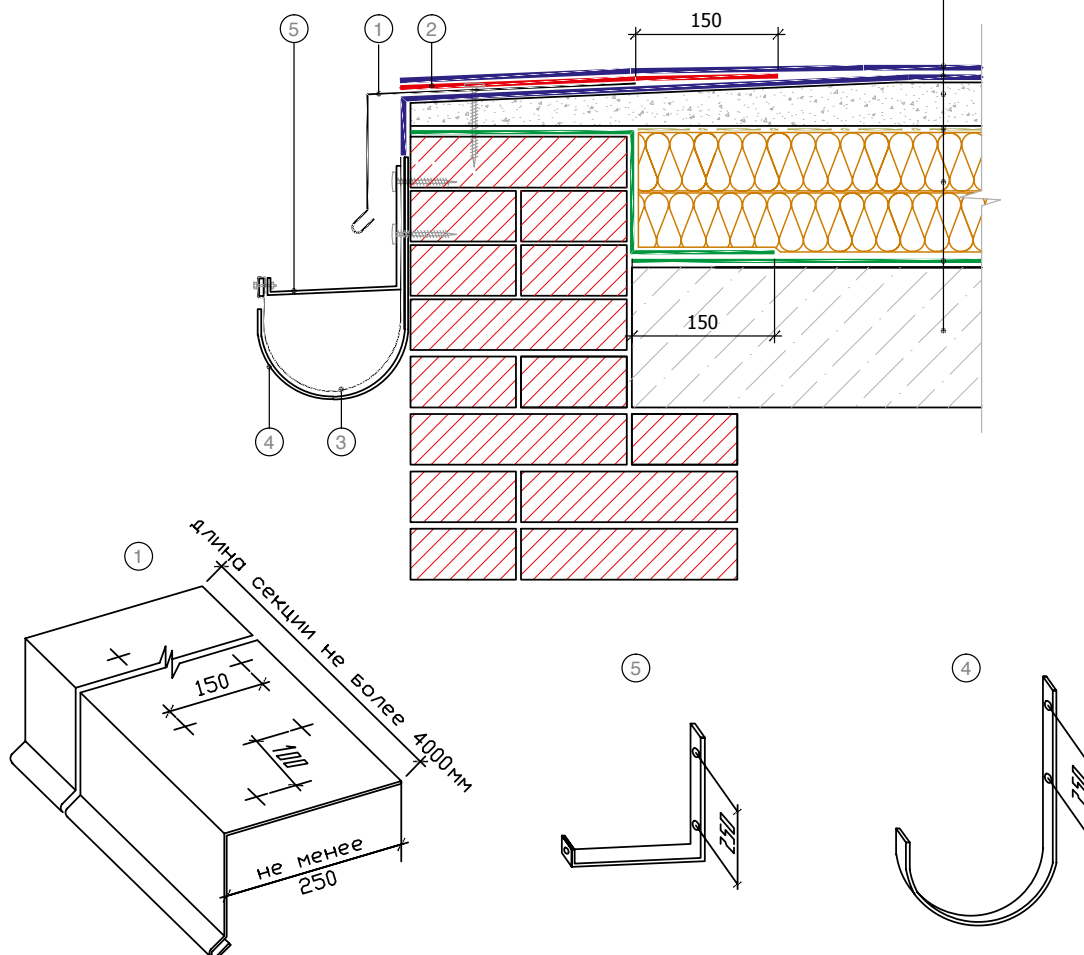
- ① Дополнительный слой кровельного материала
- ② Фартук шириной не менее 150 мм для обеспечения герметичности стыка укладывается на 2 нитки полиуретанового герметика
- ③ Крепление установить через каждые 600 мм
- ④ Полиуретановый герметик ТЕХНОНИКОЛЬ № 70

Изм.	Кол. уч.	Лист	№ док.	Подпись	Дата

УСТРОЙСТВО КРОВЕЛЬНОГО ОКОНЧАНИЯ
ДЛЯ КРОВЕЛЬ БЕЗ ПАРАПЕТНОЙ СТЕНЫ

Лист
9

Техноэласт ЭКП
Техноэласт ЭПП
Ц/п стяжка по разуклонке
Разделительный слой
ТЕХНОРУФ 45
Пароизоляционный слой
Плита перекрытия



- ① Капельник из оцинкованной стали крепить саморезами с шагом 100 мм в шахматном порядке
- ② Дополнительный слой кровельного материала
- ③ Металлический желоб водостока
- ④ Крепежный элемент с шагом от 300 мм до 900 мм в зависимости от конструкции желоба
- ⑤ Крепежный элемент с шагом от 300 мм до 900 мм в зависимости от конструкции желоба

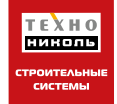
*Дополнительный слой и окончание основного кровельного ковра, соприкасающиеся с металлом, изготавливаются из материалов Техноэласт, Унифлекс с основой из полиэстра.

Изм.	Кол. уч.	Лист	№ док.	Подпись	Дата

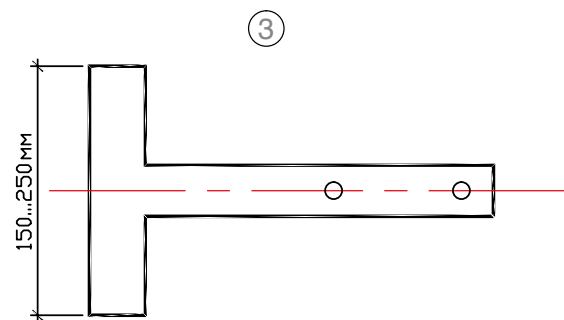
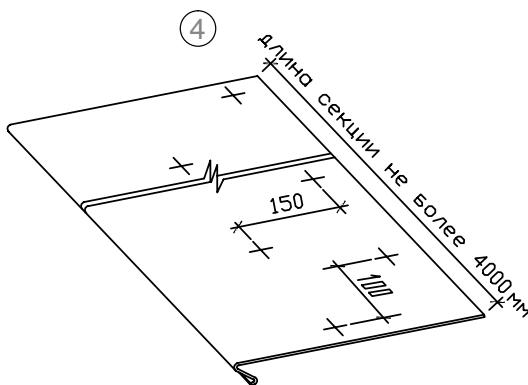
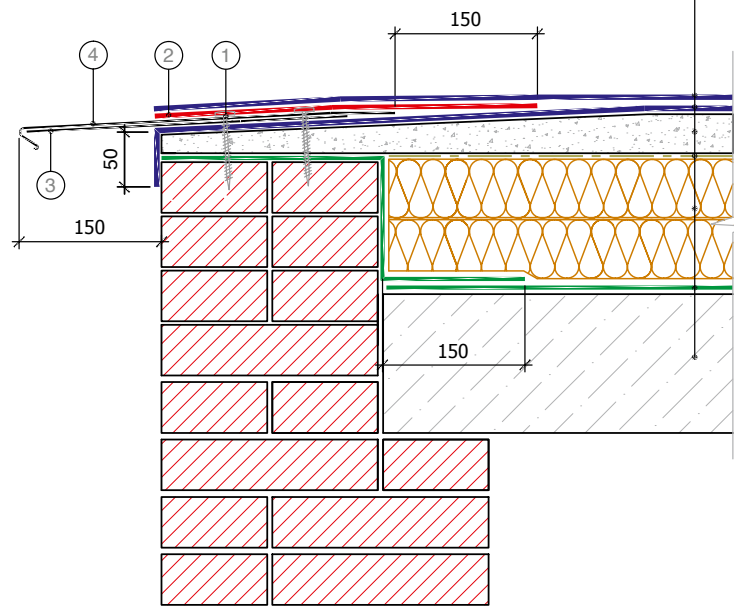
СОПРЯЖЕНИЕ КРОВЕЛЬНОГО КОВРА
С ВНЕШНИМ ВОДОСТОКОМ

Лист

10



Техноэласт ЭКП
 Техноэласт ЭПП
 Ц/п стяжка по разуклонке
 Разделительный слой
 ТЕХНОРУФ 45
 Пароизоляционный слой
 Плита перекрытия



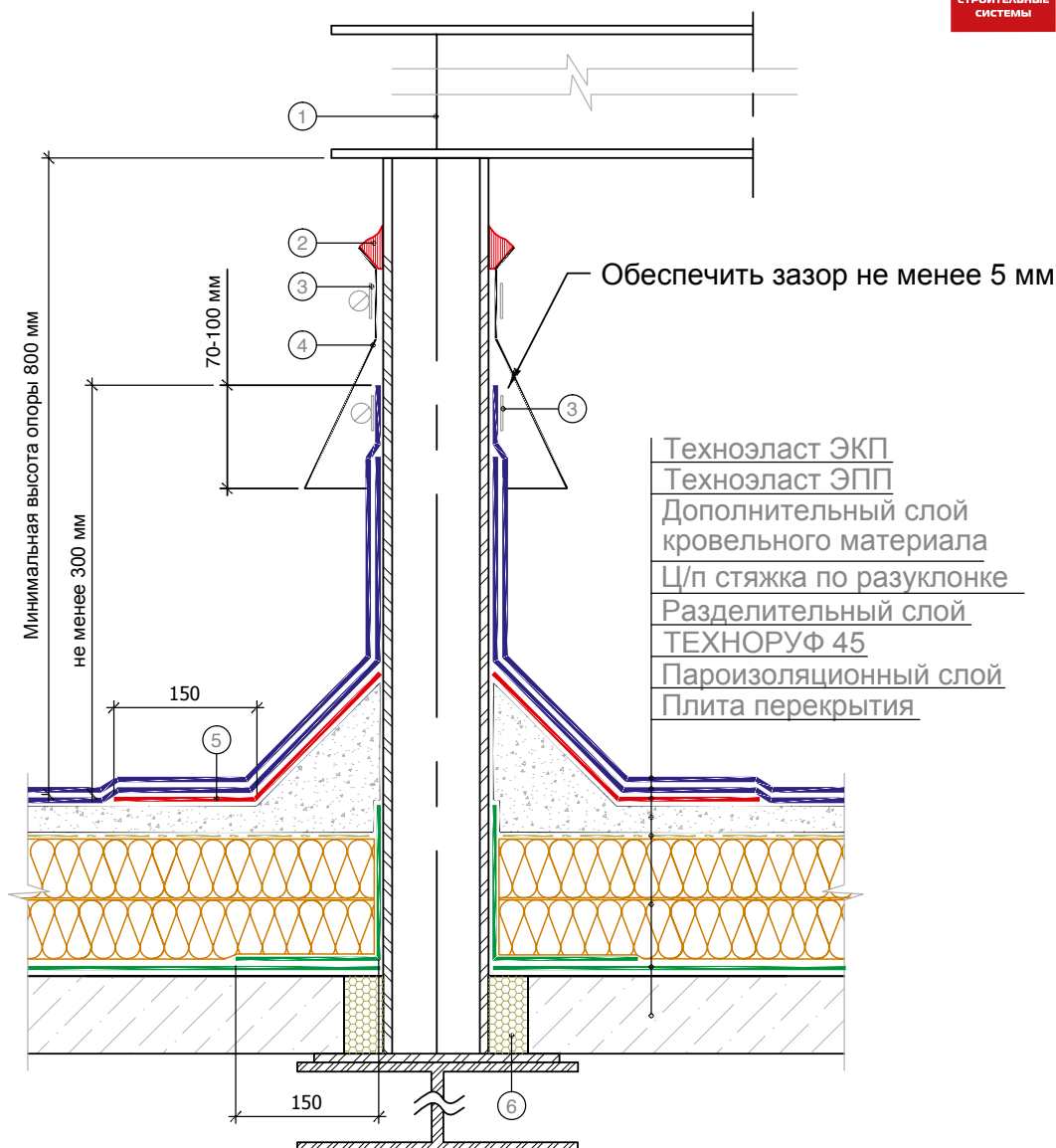
- ① Крепление саморезами с шагом 100 мм в шахматном порядке
- ② Дополнительный слой кровельного материала
- ③ Т-образный крепежный элемент устанавливается с шагом 600 мм
- ④ Отлив из оц. стали

Изм.	Кол. уч.	Лист	№ док.	Подпись	Дата

УСТРОЙСТВО СВЕСА

Лист

11



- ① Опора оборудования
- ② Полиуретановый герметик ТЕХНОНИКОЛЬ № 70
- ③ Обжимной хомут
- ④ Юбка из металла должна перекрывать стакан по высоте на 70-100 мм
- ⑤ Дополнительный слой кровельного материала
- ⑥ Зазор заполнить монтажной пеной

ПРИМЕЧАНИЯ:

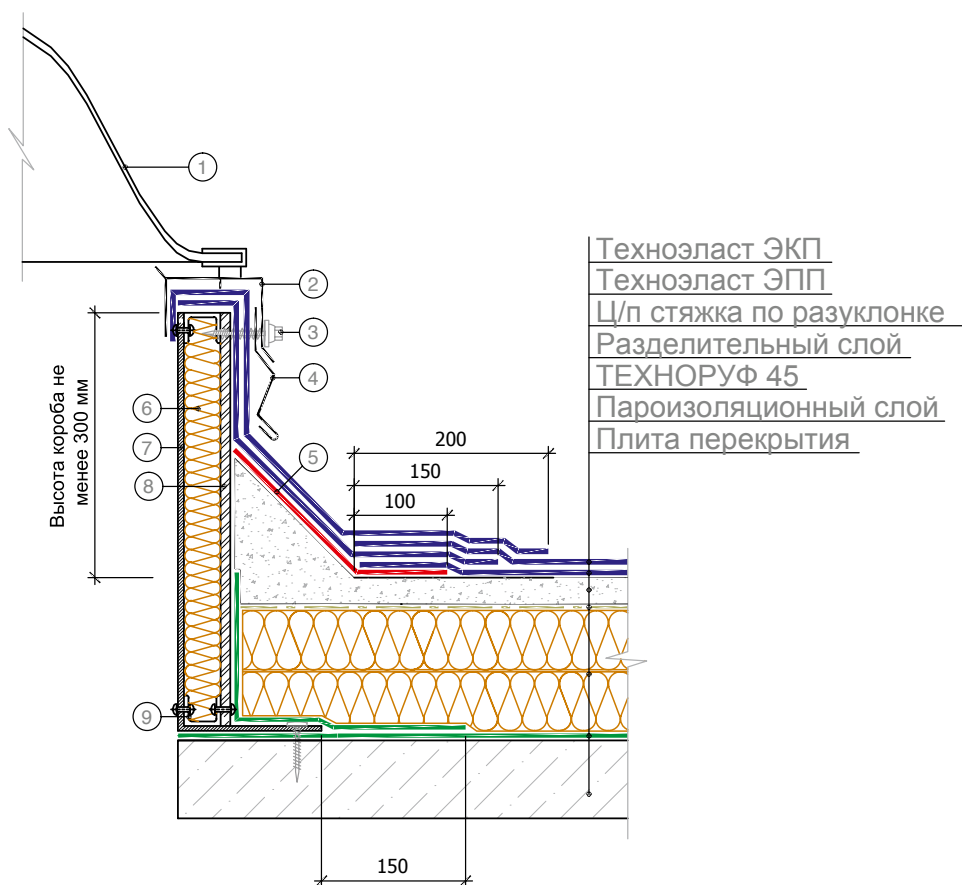
1. При высоте опоры над кровельным ковром менее 800 мм возникают трудности при устройстве и проведении ремонтных работ кровельного ковра под оборудованием, установленным на кровле.

Изм.	Кол. уч.	Лист	№ док.	Подпись	Дата

КОЛОННА, ПРОХОДЯЩАЯ ЧЕРЕЗ КРОВЛЮ

Лист

12



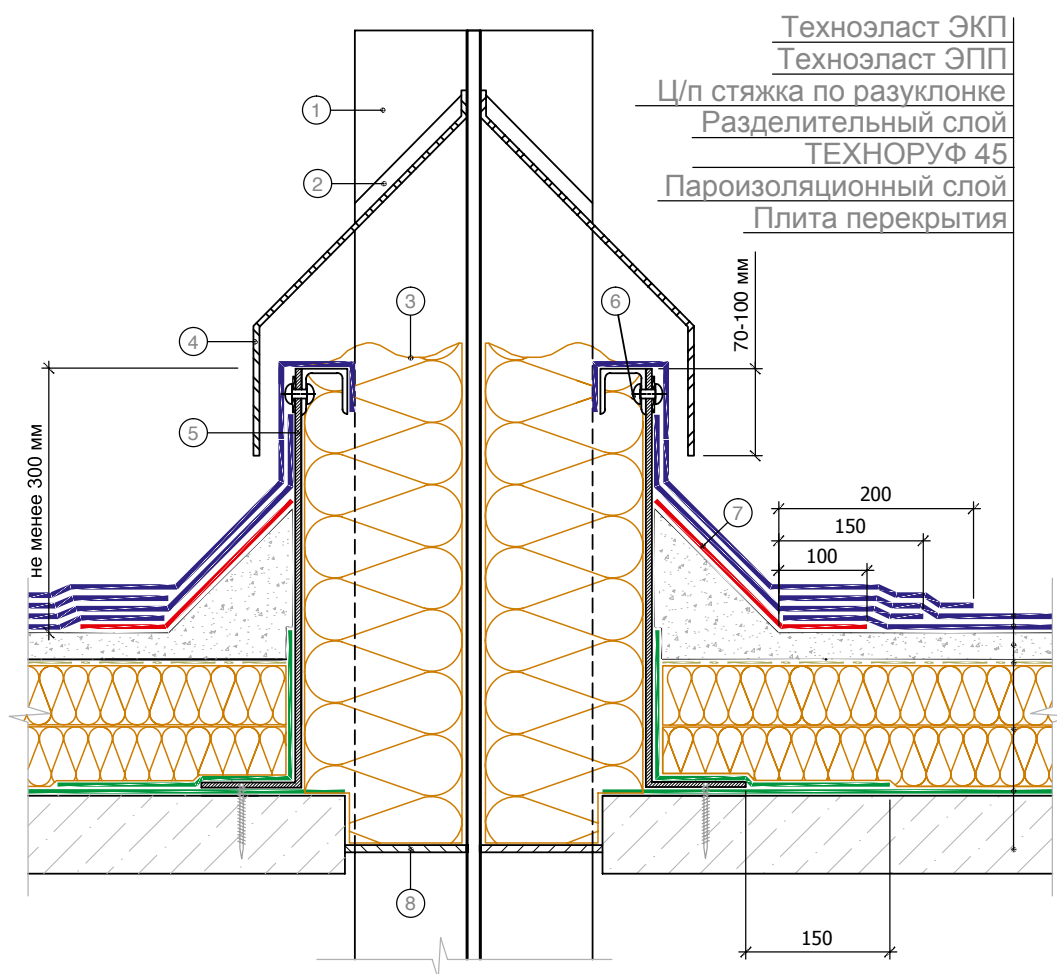
- | | |
|--------------------------------------------------------------------------------------------------------------------------------------------------------------------------------------------------------------------------------------------|-----------------------------------------------------------------------------------------------------------------------------------------------------------------------------------------------------------------------------------------------------------------------------------|
| <p>① Светопрозрачный колпак</p> <p>② Рама колпака</p> <p>③ Закрепить основание колпака с шагом не более 500 мм в зависимости от ветровой нагрузки и не менее 2 крепежных элементов на сторону</p> <p>④ Съёмный металлический капельник</p> | <p>⑤ Дополнительный слой кровельного материала</p> <p>⑥ Минераловатный утеплитель</p> <p>⑦ Короб из оцинкованной стали толщиной не менее 3 мм закрепить саморезами к основанию</p> <p>⑧ ЦСП либо АЦЛ</p> <p>⑨ Металлический профиль из оцинкованной стали крепить на заклепки</p> |
|--------------------------------------------------------------------------------------------------------------------------------------------------------------------------------------------------------------------------------------------|-----------------------------------------------------------------------------------------------------------------------------------------------------------------------------------------------------------------------------------------------------------------------------------|

Изм.	Кол. уч.	Лист	№ док.	Подпись	Дата

ПРИМЫКАНИЕ К ЗЕНИТНОМУ ФОНАРЮ

Лист

13



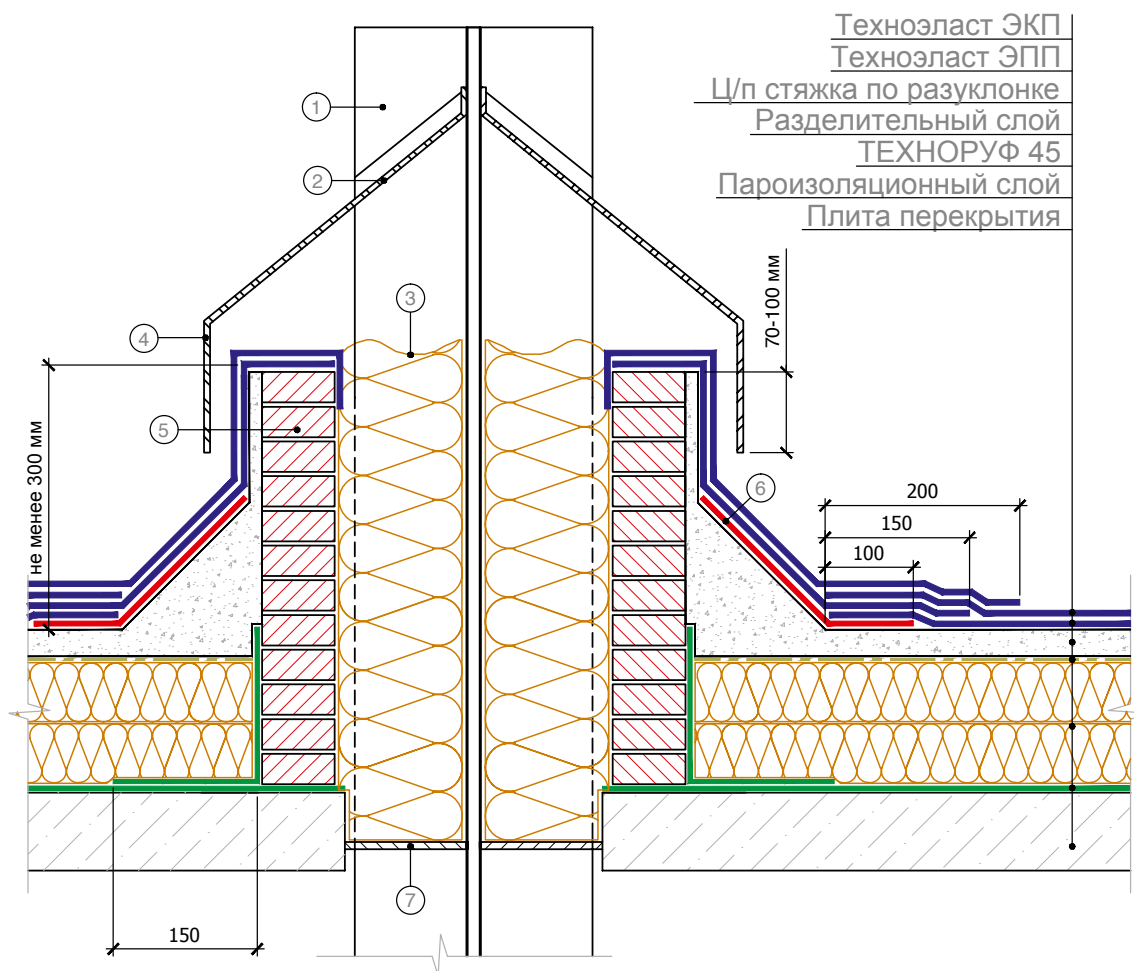
Техноэласт ЭКП
 Техноэласт ЭПП
 Ц/п стяжка по разуклонке
 Разделительный слой
 ТЕХНОРУФ 45
 Пароизоляционный слой
 Плита перекрытия

- | | |
|------------------------------------------------------------------------------------------------------------------------------------------------------------------------------------------------------------------------------------------------------------------------------------------------------------------------------------------------------------------------------------------------------------------------------------------------|------------------------------------------------------------------------------------------------------------------------------------------------------------------------------------------------------------------------------------------------------------------|
| <ul style="list-style-type: none"> ① Колонна из металлопроката ② Закрепить фартук к колонне и дополнительно промазать шов полиуретановый герметик ТЕХНОНИКОЛЬ № 70 ③ Заполнить любым негорючим утеплителем ④ Фартук из металла толщиной не менее 3 мм должен перекрывать короб по высоте на 70-100 мм ⑤ Короб из оцинкованной стали толщиной не менее 3 мм закрепить саморезами к основанию | <ul style="list-style-type: none"> ⑥ Металлический профиль из оцинкованной стали крепить на заклепки ⑦ Дополнительный слой кровельного материала ⑧ Приварить металлическую пластину и загерметизировать герметиком по периметру |
|------------------------------------------------------------------------------------------------------------------------------------------------------------------------------------------------------------------------------------------------------------------------------------------------------------------------------------------------------------------------------------------------------------------------------------------------|------------------------------------------------------------------------------------------------------------------------------------------------------------------------------------------------------------------------------------------------------------------|

Изм.	Кол. уч.	Лист	№ док.	Подпись	Дата

КОЛОННА ИЗ МЕТАЛЛОПРОКАТА,
ПРОХОДЯЩАЯ ЧЕРЕЗ КРОВЛЮ

Лист
14

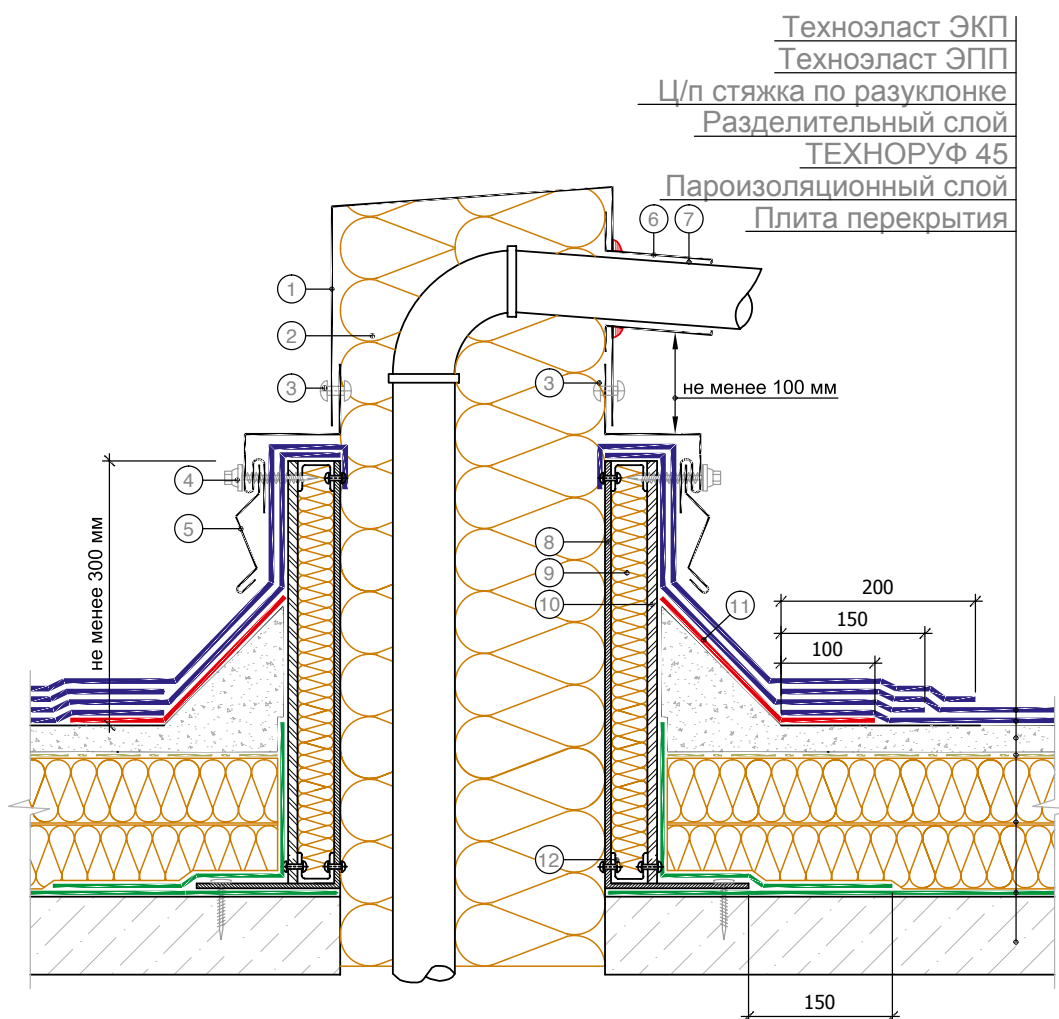


- | | |
|-------------------------------------------------------------------------------------------------------------------------------------------------------------------------------------------------------------------------------------------------------------------------------------------------------------------------------------------------|---------------------------------------------------------------------------------------------------------------------------------------------------------------------------------------------------------------------------------------------------------------|
| <ul style="list-style-type: none"> ① Колонна из металлопроката ② Закрепить фартук к колонне и дополнительно промазать шов полиуретановым или тиоколовым герметиком ③ Заполнить любым негорючим утеплителем ④ Фартук из металла толщиной не менее 3 мм должен перекрывать короб по высоте на 70-100 мм | <ul style="list-style-type: none"> ⑤ Кирпичная кладка, оштукатуренная цементно-песчаным раствором ⑥ Дополнительный слой кровельного материала ⑦ Приварить металлическую пластину и загерметизировать герметиком по периметру |
|-------------------------------------------------------------------------------------------------------------------------------------------------------------------------------------------------------------------------------------------------------------------------------------------------------------------------------------------------|---------------------------------------------------------------------------------------------------------------------------------------------------------------------------------------------------------------------------------------------------------------|

Изм.	Кол. уч.	Лист	№ док.	Подпись	Дата

КОЛОННА ИЗ МЕТАЛЛОПРОКАТА,
ПРОХОДЯЩАЯ ЧЕРЕЗ КРОВЛЮ

Лист
15



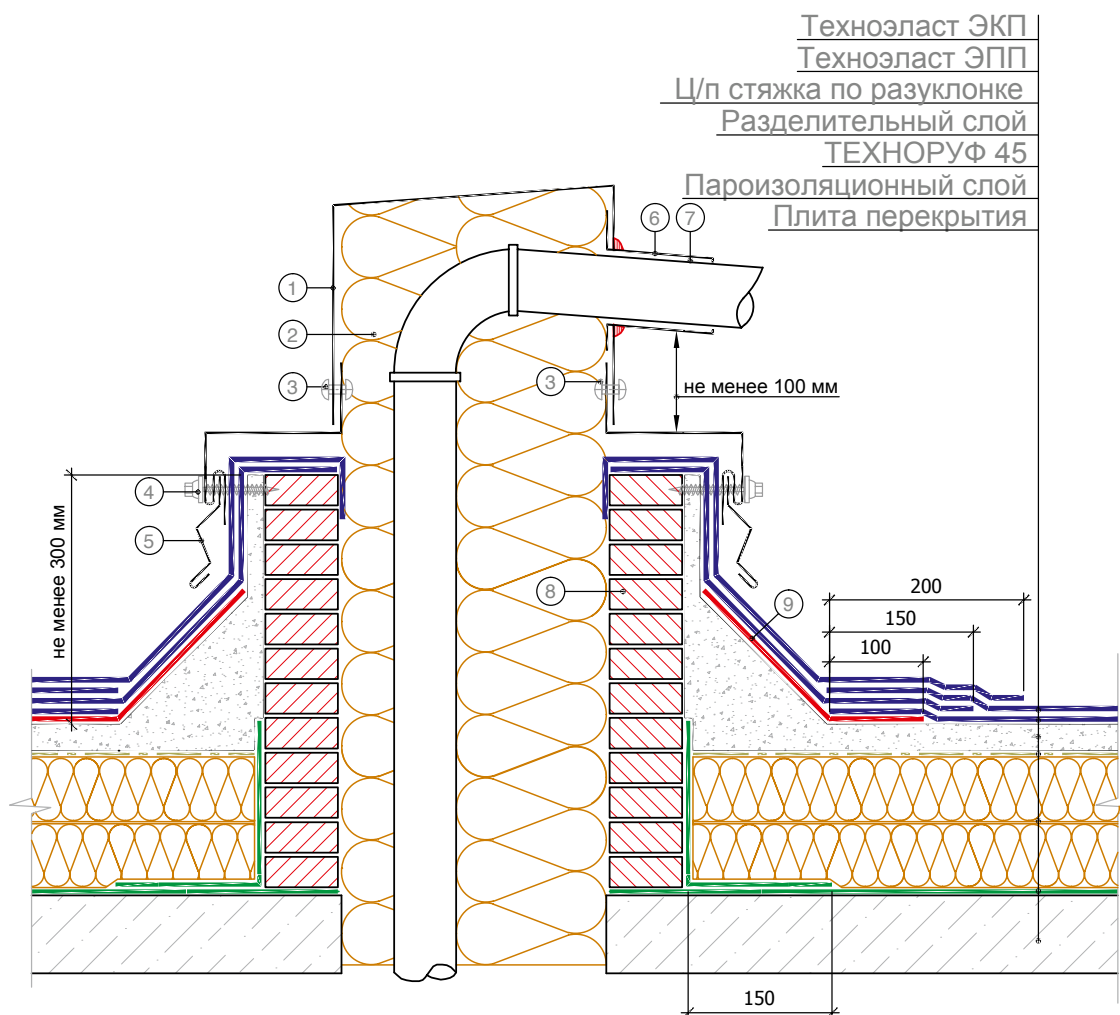
- | | |
|-------------------------------------------------------------------------------------------------------------------------------------------------------------------------------------------------------------------------------------------------------------------------------------------------------------------------------------------------------------------------------------------|------------------------------------------------------------------------------------------------------------------------------------------------------------------------------------------------------------------------------------------------------------------------------------------------------------------------|
| <ul style="list-style-type: none"> ① Металлическая крышка с уклоном ② Заполнить минераловатным утеплителем ③ Закрепить комбинированными заклепками ④ Закрепить кровельными саморезами с ЭПДМ-прокладкой с шагом не более 450 мм ⑤ Съёмный металлический фартук ⑥ Металлический или резиновый хомут ⑦ Наклонный желоб | <ul style="list-style-type: none"> ⑧ Короб из оцинкованной стали толщиной не менее 3 мм закрепить саморезами к основанию ⑨ Минераловатный утеплитель ⑩ ЦСП либо АЦЛ ⑪ Дополнительный слой кровельного материала ⑫ Профиль из оцинкованной стали крепить на заклепки |
|-------------------------------------------------------------------------------------------------------------------------------------------------------------------------------------------------------------------------------------------------------------------------------------------------------------------------------------------------------------------------------------------|------------------------------------------------------------------------------------------------------------------------------------------------------------------------------------------------------------------------------------------------------------------------------------------------------------------------|

Изм.	Кол. уч.	Лист	№ док.	Подпись	Дата

ПРОПУСК ГОРЯЧЕГО ПУЧКА ТРУБ
ЧЕРЕЗ КРОВЕЛЬНЫЙ КОВЕР

Лист

16



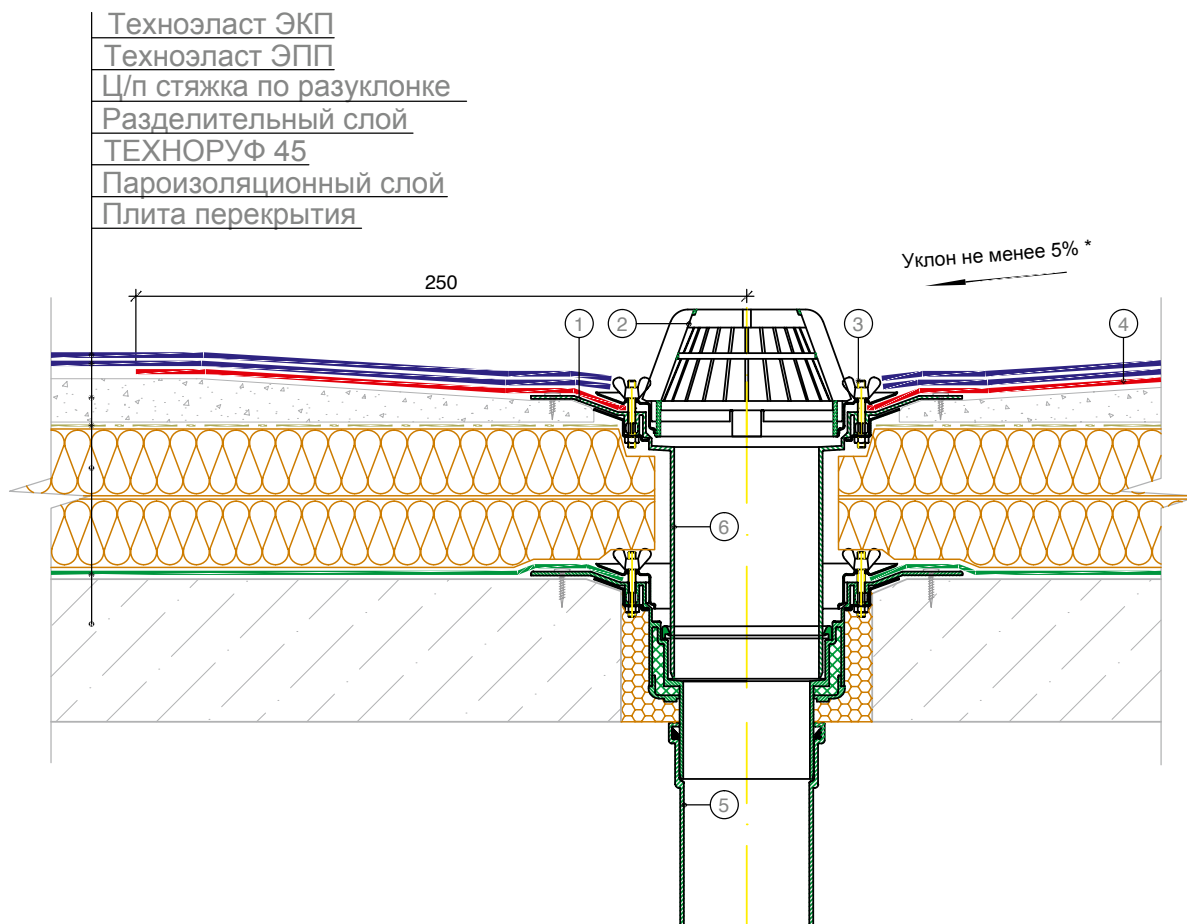
- | | | | |
|---|----------------------------------------------------------------------------|---|--------------------------------------------------------------|
| ① | Металлическая крышка с уклоном | ⑥ | Металлический или резиновый хомут |
| ② | Заполнить минераловатным утеплителем | ⑦ | Наклонный желоб |
| ③ | Закрепить комбинированными заклепками | ⑧ | Кирпичная кладка, оштукатуренная цементно-песчаным раствором |
| ④ | Закрепить кровельными саморезами с ЭПДМ-прокладкой с шагом не более 450 мм | ⑨ | Дополнительный слой кровельного материала |
| ⑤ | Съемный металлический фартук | | |

Изм.	Кол. уч.	Лист	№ док.	Подпись	Дата

ПРОПУСК ГОРЯЧЕГО ПУЧКА ТРУБ
ЧЕРЕЗ КРОВЕЛЬНЫЙ КОВЕР

Лист

17



- | | |
|---------------------------------------------|----------------------|
| ① Прижимной металлический фланец | ⑤ Приемная воронка |
| ② Фильтр от листьев | ⑥ Надставной элемент |
| ③ Зажимной винт | |
| ④ Дополнительный слой кровельного материала | |

* Допускается заглубление воронки на 20-30 мм относительно уровня кровли.

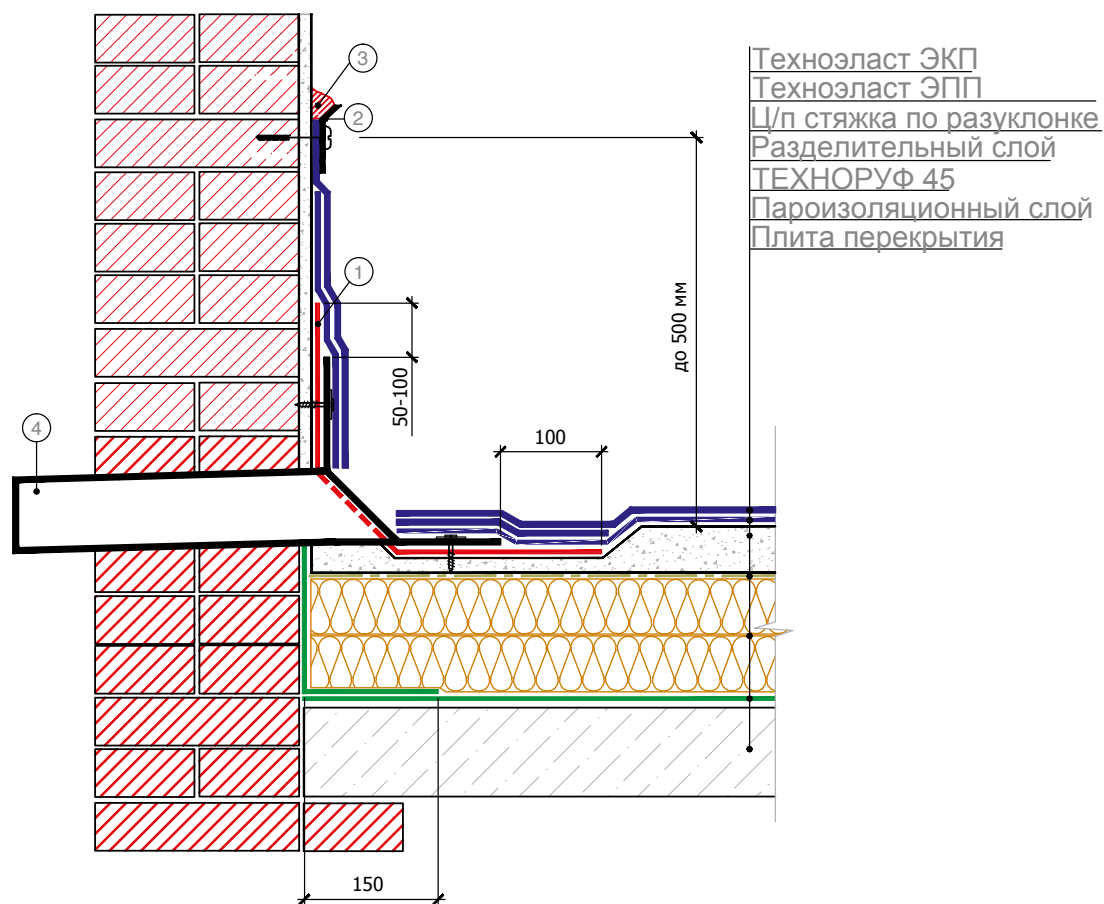
* Уклон к воронке должен быть увеличен в радиусе не менее 500 мм вокруг воронки.

Изм.	Кол. уч.	Лист	№ док.	Подпись	Дата

ВОДОСТОЧНАЯ ВОРОНКА

Лист

18



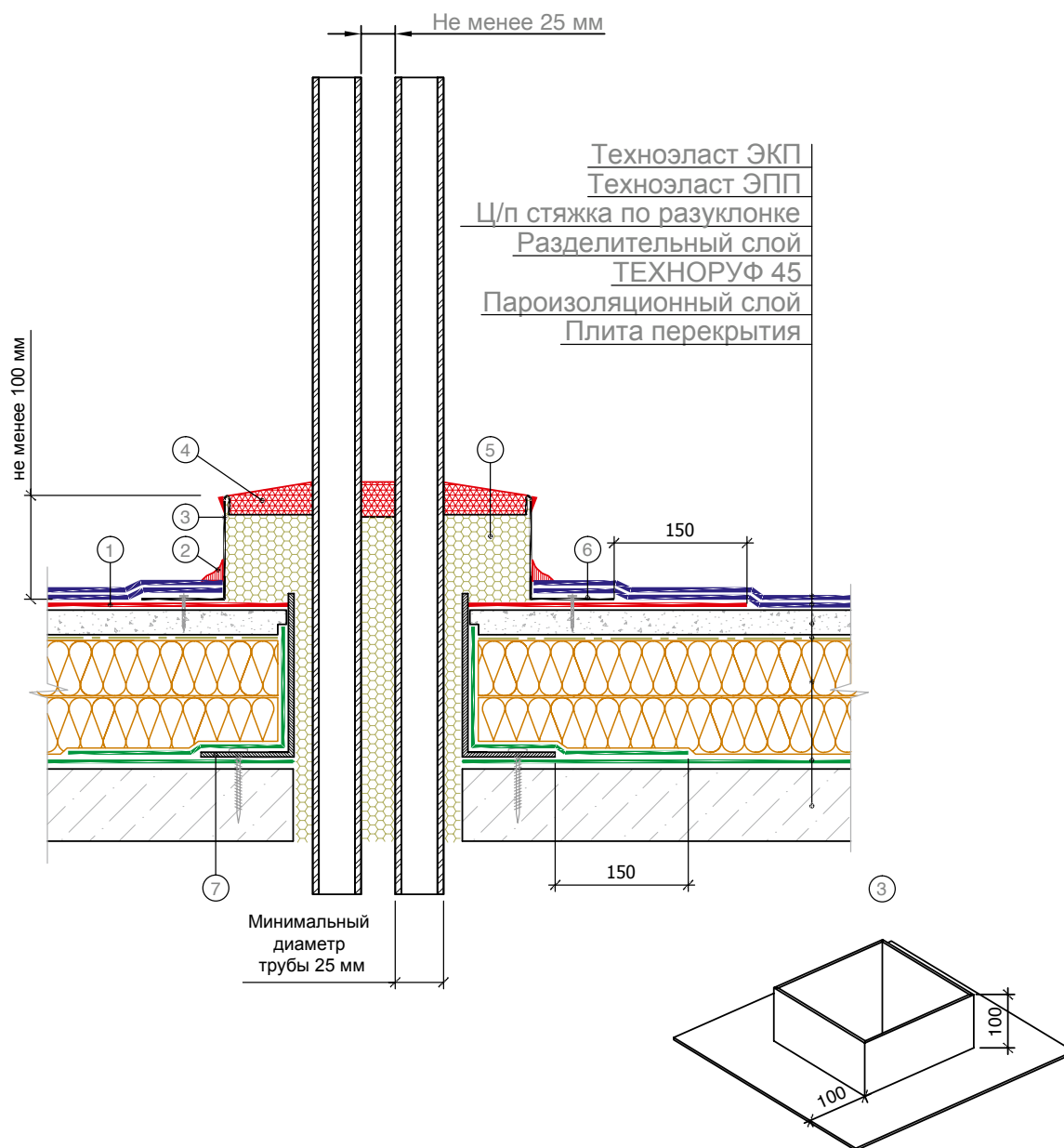
- ① Дополнительный слой усиления кровельного ковра на примыканиях
- ② Краевая рейка крепится саморезами с шагом 200 мм
- ③ Полиуретановый герметик ТЕХНОНИКОЛЬ № 70
- ④ Перелив через парапет изготовить на заказ из нержавеющей стали или пластика

Изм.	Кол. уч.	Лист	№ док.	Подпись	Дата

ПЕРЕЛИВ ЧЕРЕЗ ПАРАПЕТ

Лист

19



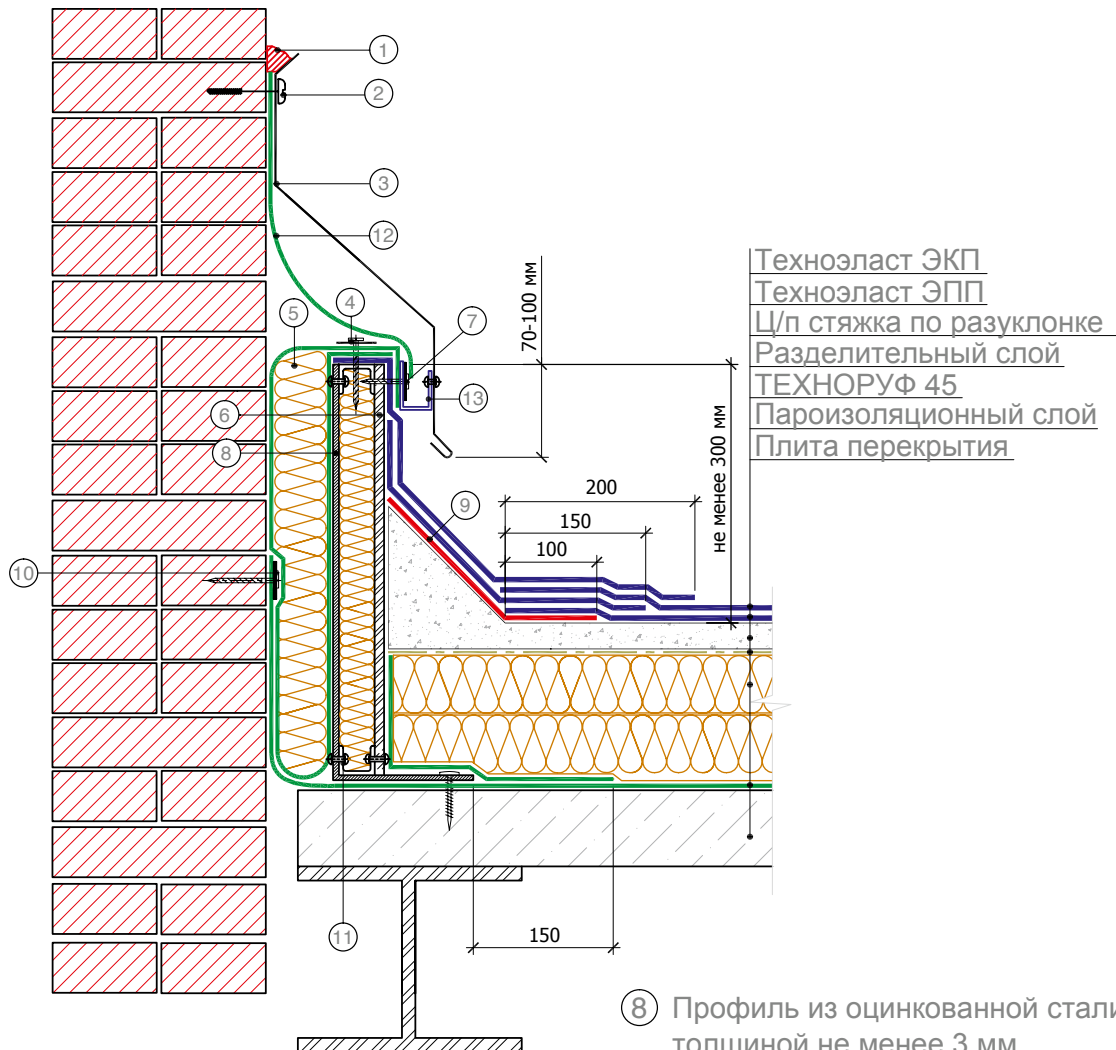
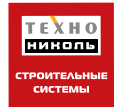
- ① Дополнительный слой кровельного материала
- ② Полиуретановый герметик ТЕХНОНИКОЛЬ № 70
- ③ Водонепроницаемый стакан (минимальная высота 100 мм), крепить саморезами к стяжке

- ④ Полиуретановый герметик ТЕХНОНИКОЛЬ № 70
- ⑤ Заполнить монтажной пеной
- ⑥ Ширина фланца стакана 100 мм
- ⑦ Металлический стакан

Изм.	Кол. уч.	Лист	№ док.	Подпись	Дата

ПРОПУСК ПУЧКА ТРУБ ЧЕРЕЗ КРОВЕЛЬНЫЙ КОВЕР

Лист
20



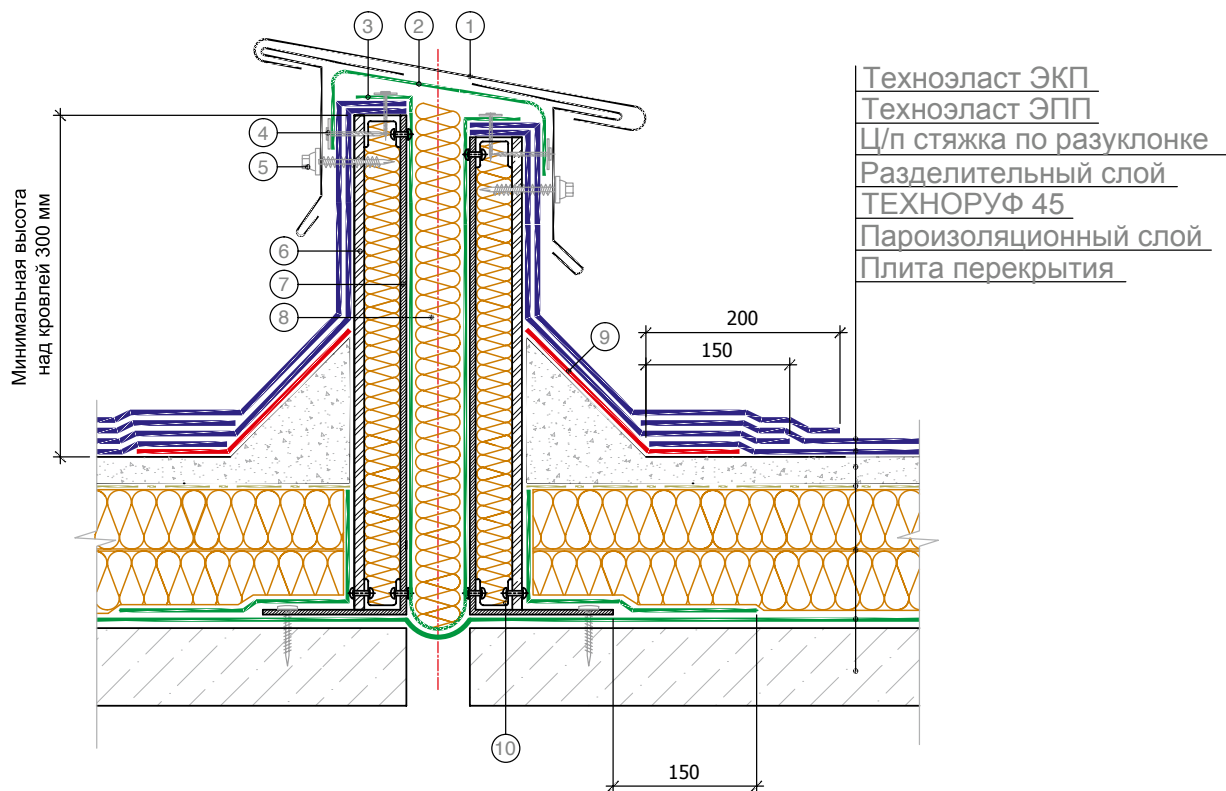
- ① Полиуретановый герметик ТЕХНОНИКОЛЬ № 70
- ② Фартук из оцинкованной стали закрепить саморезами с шагом 200 мм
- ③ Фартук из оцинкованной стали
- ④ Пароизоляцию закрепить саморезами с шайбой Ø 50 мм с шагом 500 мм
- ⑤ Сжимаемый утеплитель, обернутый пароизоляционной пленкой
- ⑥ ЦСП либо АЦЛ
- ⑦ Закрепить саморезом с шайбой Ø 50 мм с шагом не более 250 мм

- ⑧ Профиль из оцинкованной стали толщиной не менее 3 мм
- ⑨ Дополнительный слой кровельного материала
- ⑩ Материал наплавить на вертикальную поверхность и закрепить механически саморезами с шайбой Ø 50 мм
- ⑪ Металлический профиль из оцинкованной стали крепить на заклепки
- ⑫ Дополнительная защита из кровельного материала
- ⑬ Компенсатор из оцинкованной стали закрепить с фартуком механически

Изм.	Кол. уч.	Лист	№ док.	Подпись	Дата

ДЕФОРМАЦИОННЫЙ ШОВ
В ПРИМЫКАНИИ К СТЕНЕ

Лист
21



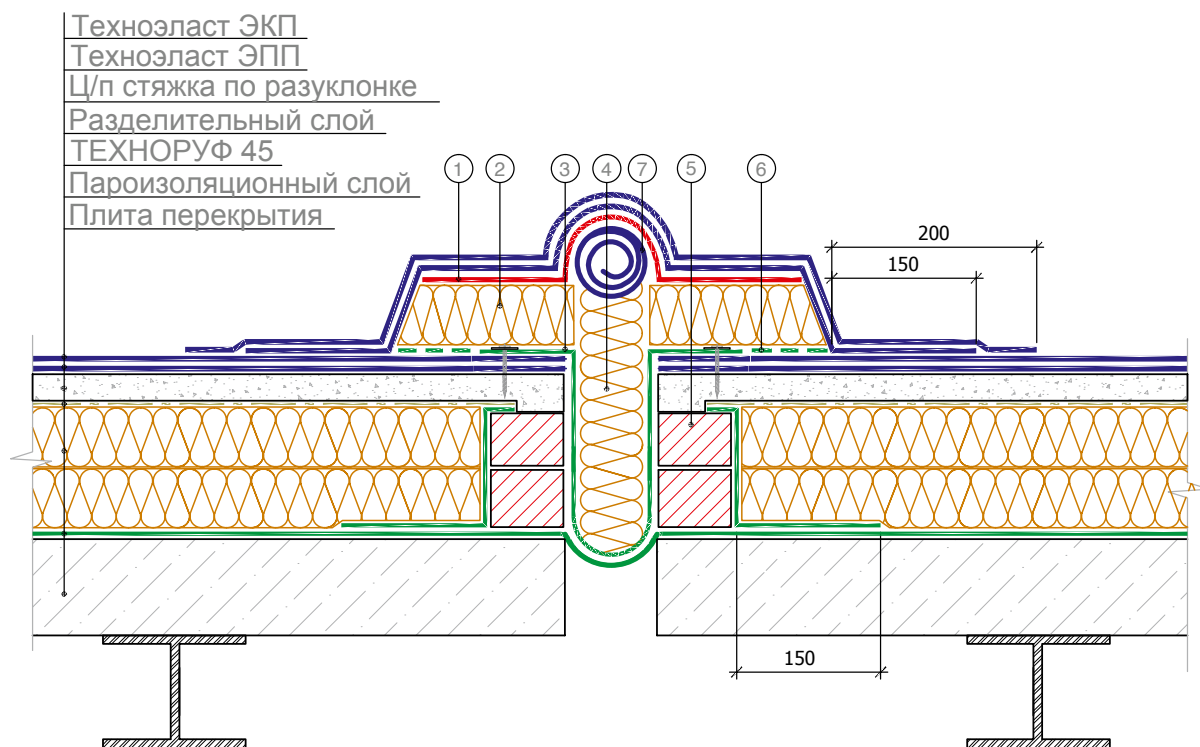
- ① Покрытие из оцинкованного листа
- ② Фартук из кровельного материала
- ③ Пароизоляция для фиксации утеплителя
- ④ Закрепить саморезом с шайбой Ø 50 мм с шагом 250 мм
- ⑤ Закрепить кровельными саморезами с ЭПДМ-прокладкой
- ⑥ ЦСП либо АЦЛ
- ⑦ Профиль из оцинкованной стали толщиной не менее 3 мм
- ⑧ Сжимаемый утеплитель, обернутый пароизоляционным материалом
- ⑨ Дополнительный слой кровельного материала
- ⑩ Металлический профиль из оцинкованной стали крепить на заклепки

Изм.	Кол. уч.	Лист	№ док.	Подпись	Дата

ДЕФОРМАЦИОННЫЙ РАЗДЕЛИТЕЛЬ

Лист

22



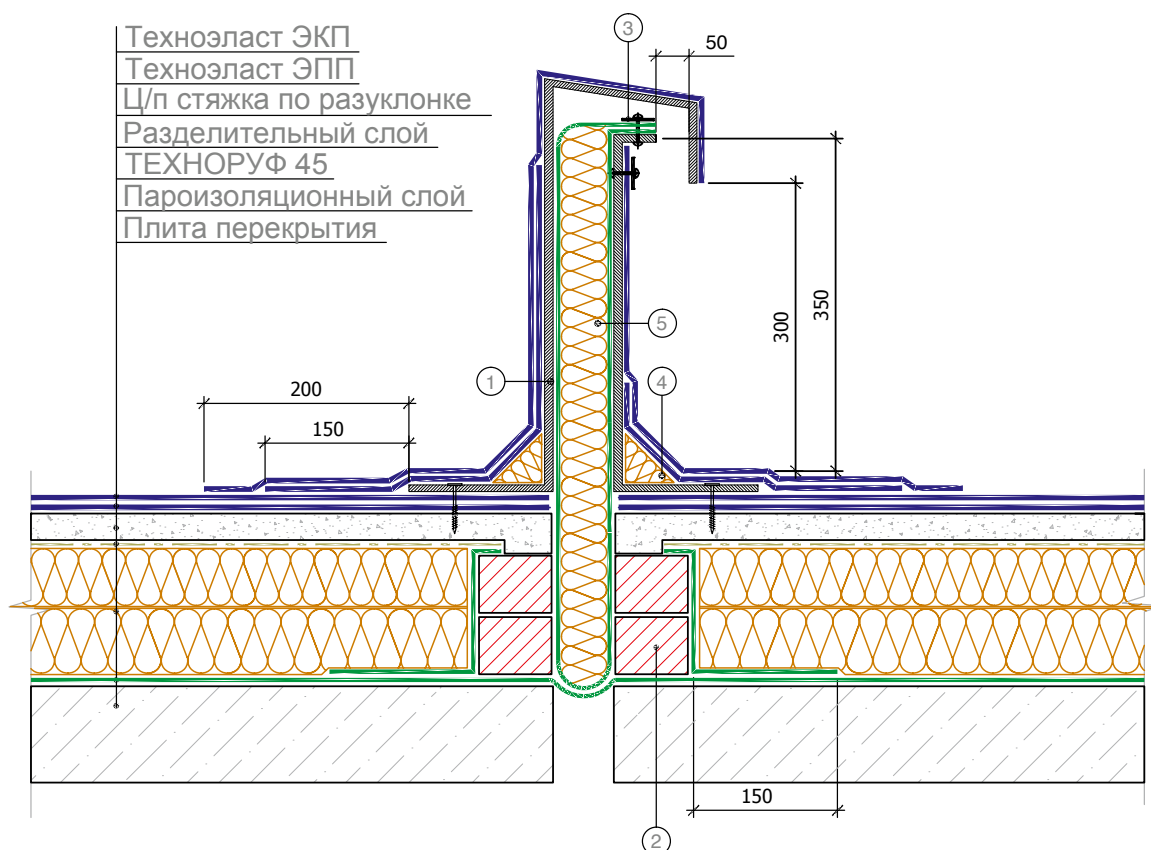
- | | |
|---------------------------------------------|------------------------------------------------------------------------------------------|
| ① Дополнительный слой кровельного ковра | ⑤ Кладка из кирпича |
| ② Минераловатный утеплитель толщиной 100 мм | ⑥ Минераловатный утеплитель приклеивается на мастику кровельную горячую ТЕХНОНИКОЛЬ № 41 |
| ③ Пароизоляция для фиксации утеплителя | ⑦ Кровельный материал, свернутый в трубку Ø 50-70 мм |
| ④ Сжимаемый утеплитель | |

Изм.	Кол. уч.	Лист	№ док.	Подпись	Дата

ДЕФОРМАЦИОННЫЙ ШОВ ИЗ ТЕПЛОИЗОЛЯЦИИ

Лист

23



- ① Металлический профиль из стали толщиной не менее 3 мм

② Кладка из кирпича

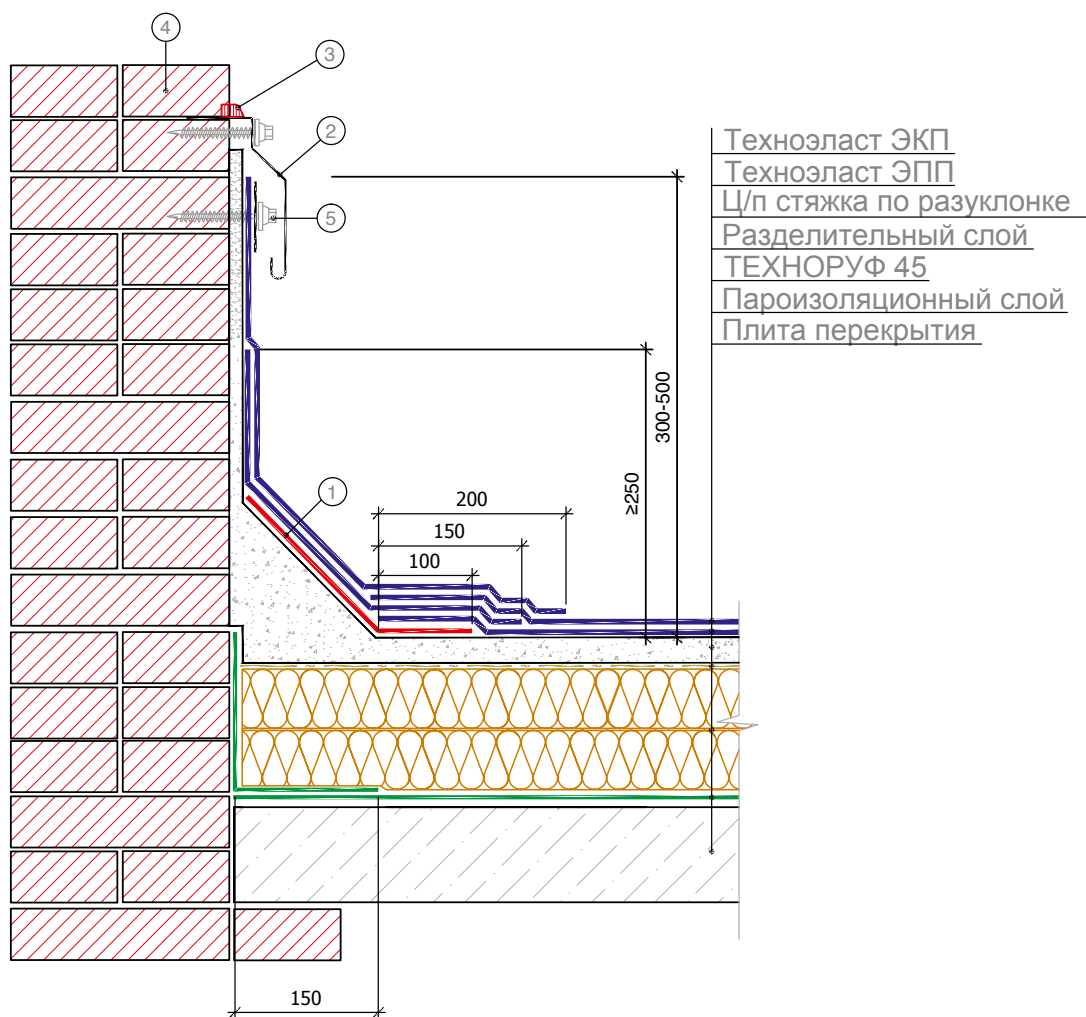
③ Закрепить заклепками через шайбу Ø 50 мм
- ④ Галтель кровельная ТЕХНОНИКОЛЬ 100 x 100 мм

⑤ Сжимаемый утеплитель

Изм.	Кол. уч.	Лист	№ док.	Подпись	Дата

ДЕФОРМАЦИОННЫЙ ШОВ ИЗ ТЕПЛОИЗОЛЯЦИИ

Лист
24



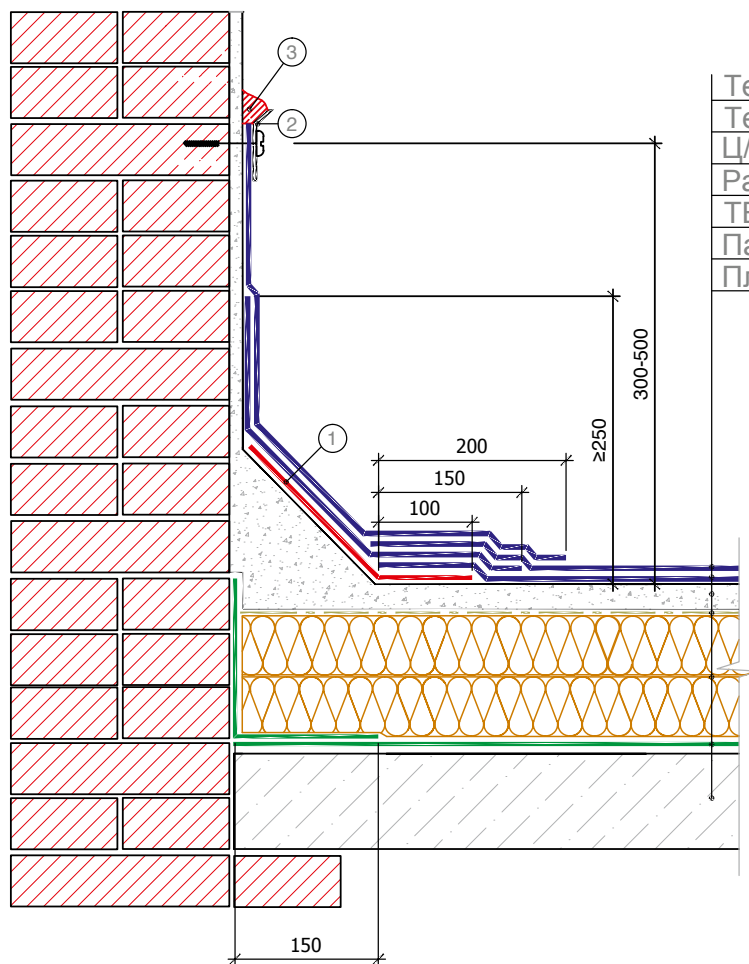
- ① Дополнительный слой кровельного материала
- ② Фартук из оцинкованной стали шириной не менее 70 мм закрепить кровельными саморезами с резиновой прокладкой шагом не более 500 мм
- ③ Полиуретановый герметик ТЕХНОНИКОЛЬ № 70
- ④ Кирпичная кладка, оштукатуренная ц/п раствором М200 по металлической сетке, зафиксированной саморезами к стене
- ⑤ Закрепить саморезами с металлической шайбой Ø не менее 50 мм с шагом не менее 250 мм

Изм.	Кол. уч.	Лист	№ док.	Подпись	Дата

ПРИМЫКАНИЕ К КИРПИЧНОЙ СТЕНЕ

Лист

25

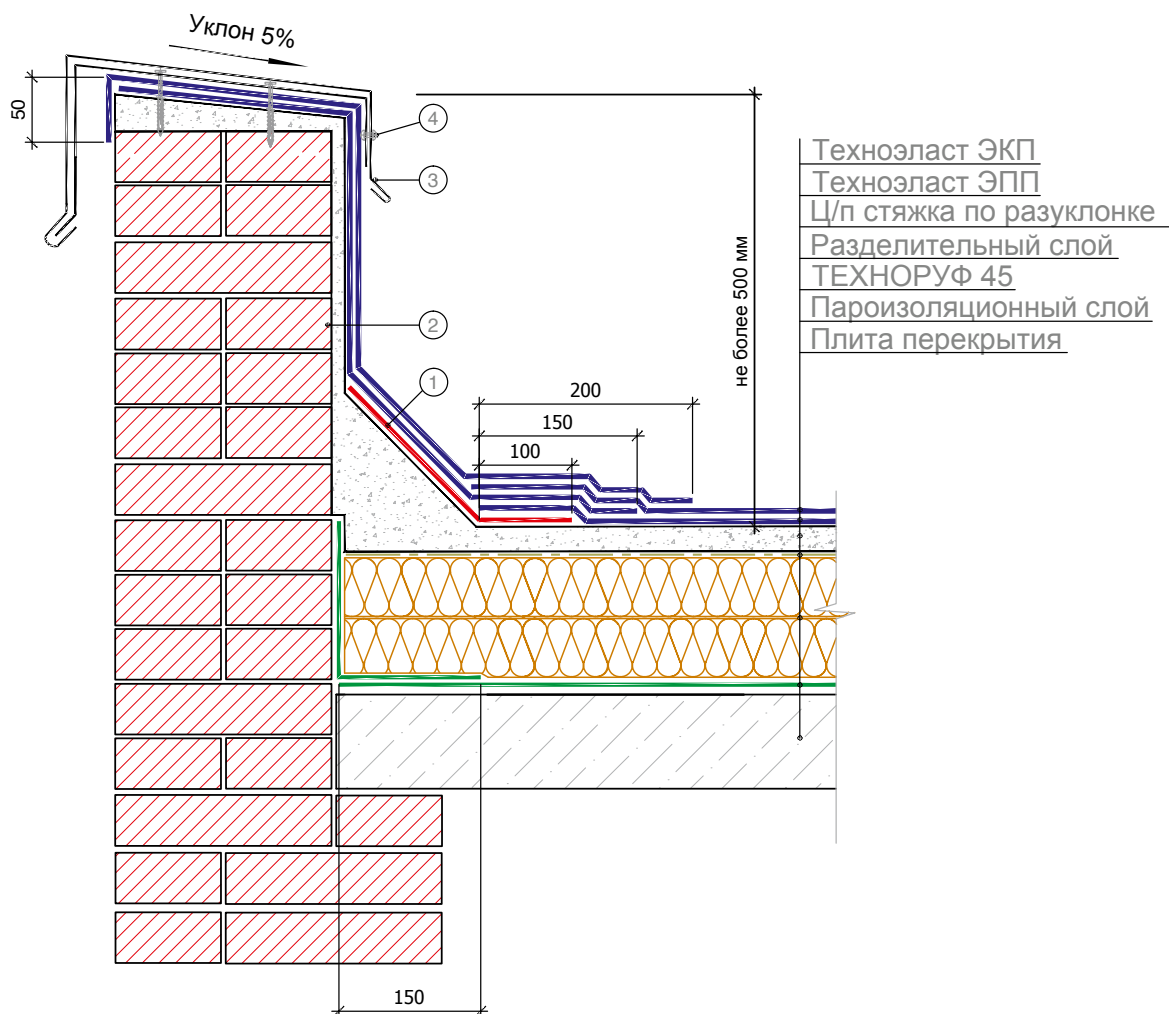


- ① Слой усиления кровельного ковра
- ② Краевая рейка ТЕХНОНИКОЛЬ крепится саморезами с шагом 200 мм
- ③ Полиуретановый герметик ТЕХНОНИКОЛЬ № 70

Изм.	Кол. уч.	Лист	№ док.	Подпись	Дата

ПРИМЫКАНИЕ К КИРПИЧНОЙ СТЕНЕ

Лист
26



- ① Дополнительный слой кровельного материала

② Кирпичная кладка, оштукатуренная ц/п раствором М200 по металлической сетке, зафиксированной саморезами к стене
- ③ Фартук из оц. стали

④ Фартук из оц. стали крепить заклепками к крепежному элементу

ПРИМЕЧАНИЯ:

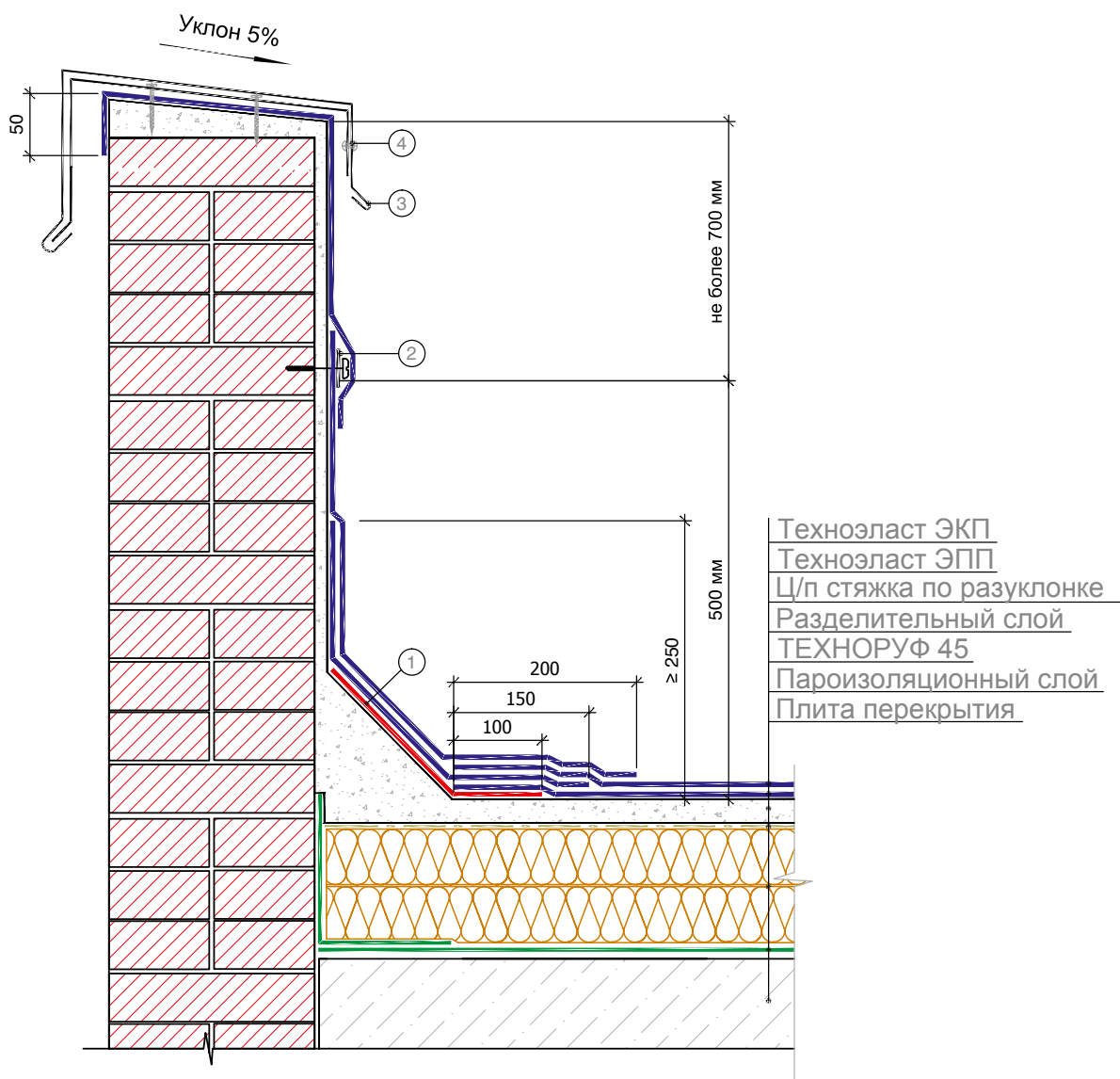
1. Узел используется при устройстве примыкания к парапетной стене при высоте до 500 мм.
2. Металлические элементы покрытия парапетной стены изготавливаются из оцинкованной стали. Рекомендуется использовать оцинкованный стальной лист с дополнительным полимерным покрытием. Возможно изготовление металлических элементов из листового алюминия.
3. При монтаже парапетного фартука необходимо обеспечить сток воды с плоскости фартука внутрь кровли.

Изм.	Кол. уч.	Лист	№ док.	Подпись	Дата

**ПРИМЫКАНИЕ К ПАРАПЕТНОЙ СТЕНЕ
ВЫСОТОЙ НЕ БОЛЕЕ 500 ММ**

Лист

27



- ① Дополнительный слой кровельного материала
- ② Рейка из оцинкованной стали, закрепленная с шагом 200 мм
- ③ Фартук из оцинкованной стали
- ④ Фартук из оцинкованной стали крепить заклепками к крепежному элементу

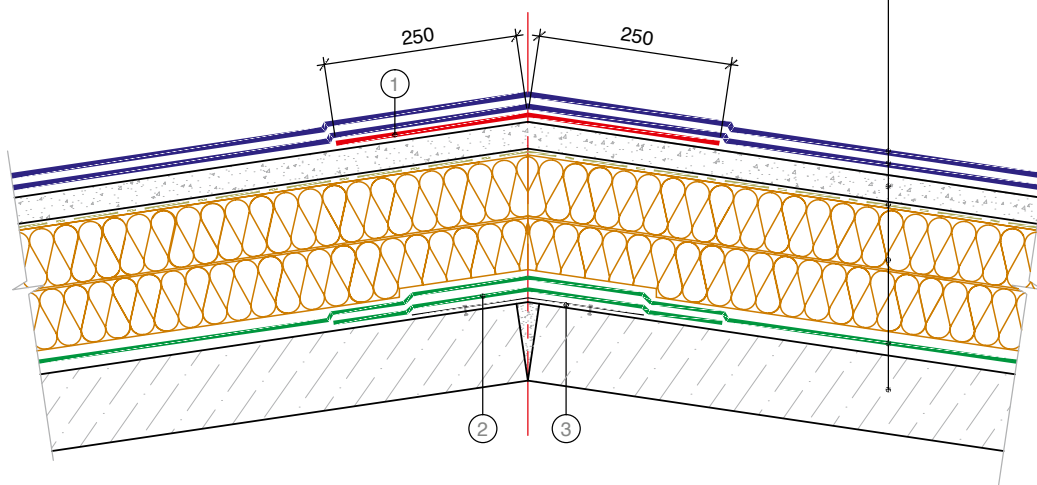
Изм.	Кол. уч.	Лист	№ док.	Подпись	Дата

ПРИМЫКАНИЕ К ВЫСОКОМУ ПАРАПЕТУ

Лист
28



Техноэласт ЭКП
 Техноэласт ЭПП
 Ц/п стяжка по разуклонке
 Разделительный слой
 ТЕХНОРУФ 45
 Пароизоляционный слой
 Плита перекрытия



- ① Дополнительный слой кровельного материала наплавить с одного ската кровли
- ② Дополнительный слой пароизоляционного материала наплавить с одного ската кровли

- ③ Оцинкованная сталь толщиной 0,8 мм

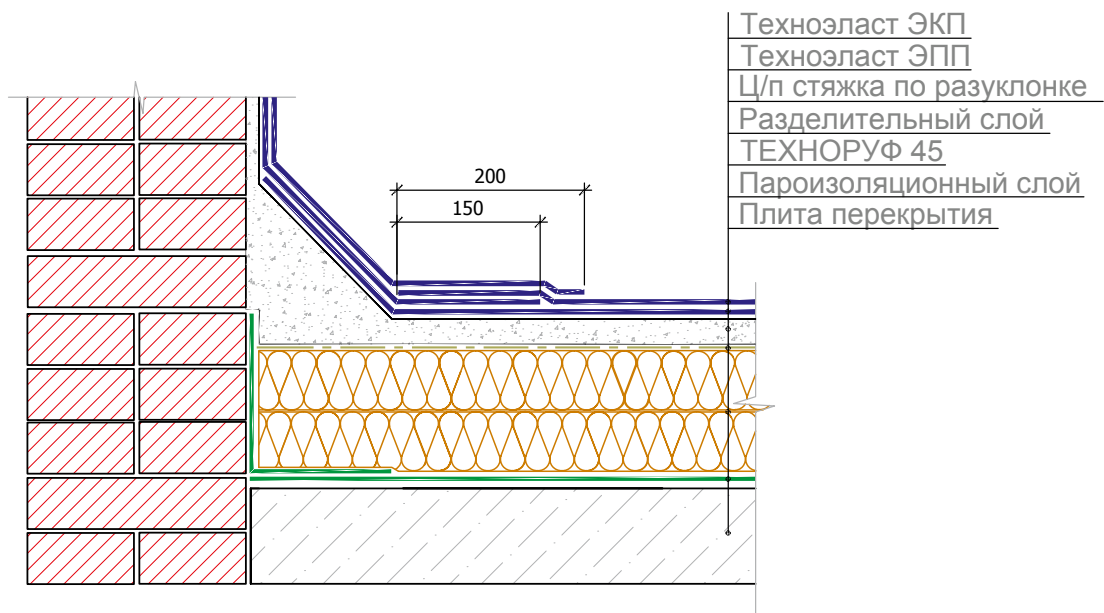
Изм.	Кол. уч.	Лист	№ док.	Подпись	Дата

КОНЕК КРОВЛИ

Лист
29

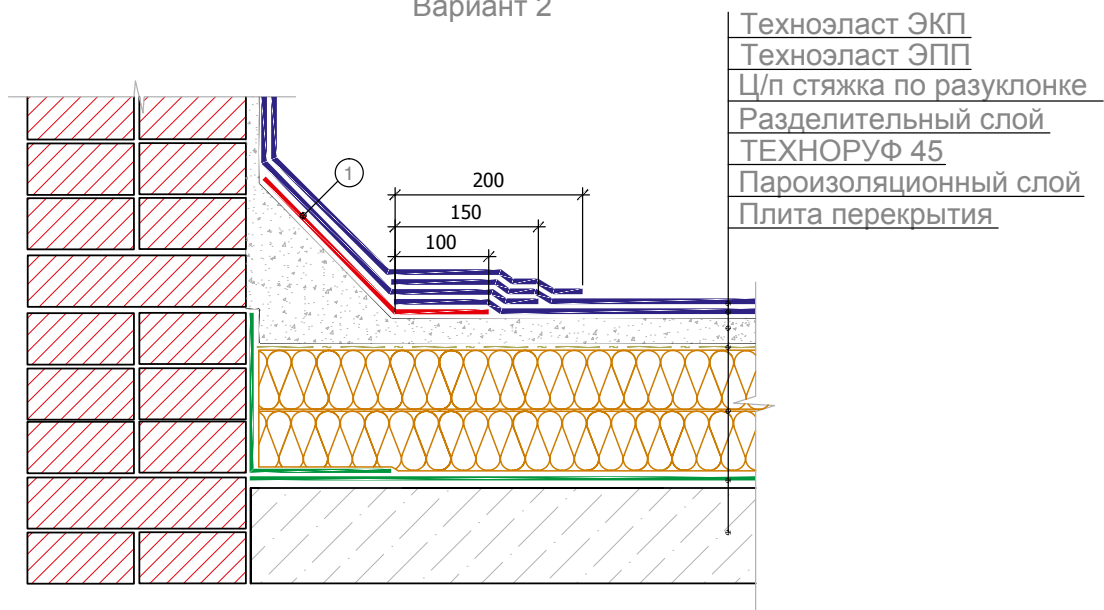


Вариант 1



Техноэласт ЭКП
Техноэласт ЭПП
Ц/п стяжка по разуклонке
Разделительный слой
ТЕХНОРУФ 45
Пароизоляционный слой
Плита перекрытия

Вариант 2



Техноэласт ЭКП
Техноэласт ЭПП
Ц/п стяжка по разуклонке
Разделительный слой
ТЕХНОРУФ 45
Пароизоляционный слой
Плита перекрытия

① Дополнительный слой кровельного материала

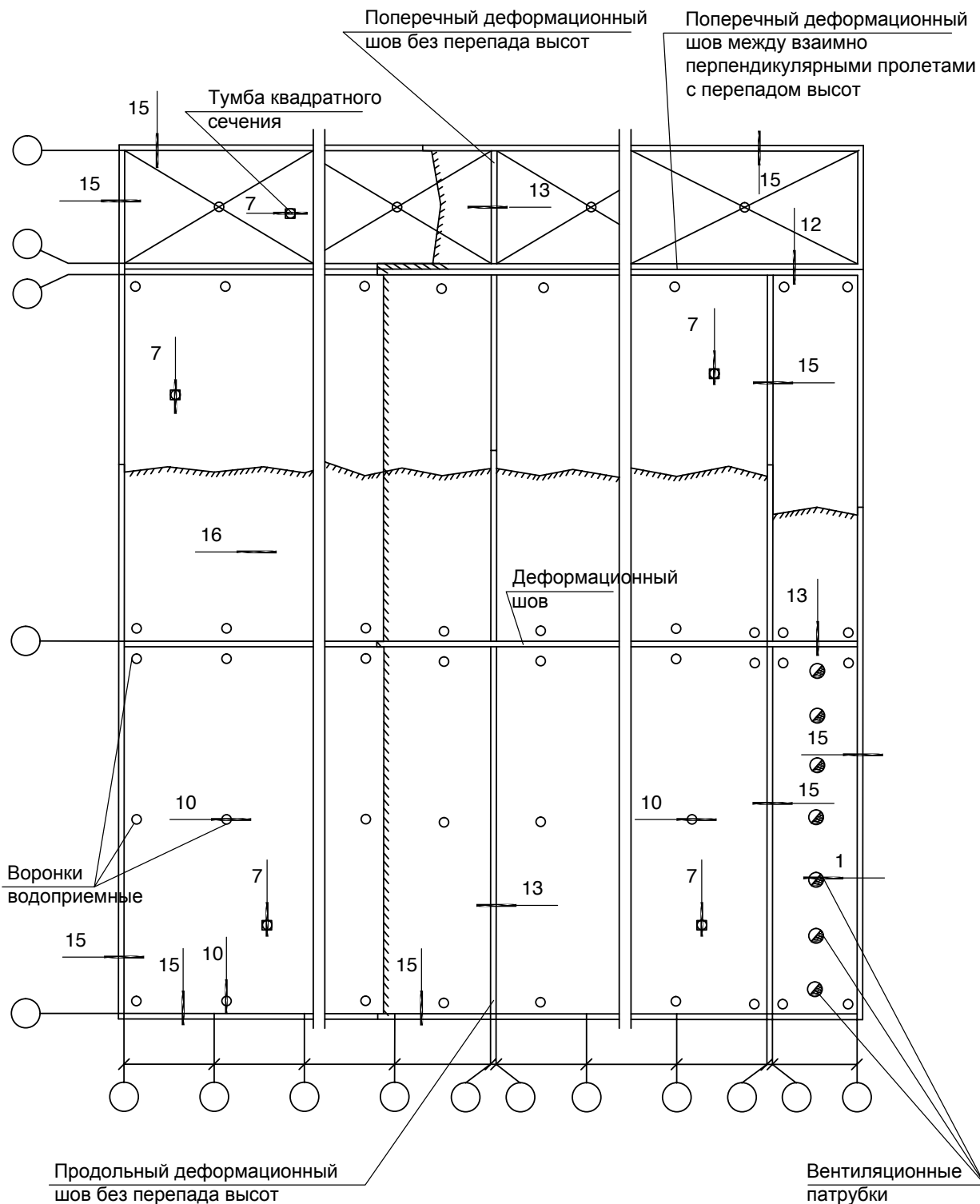
Изм.	Кол. уч.	Лист	№ док.	Подпись	Дата

РАСКЛАДКА МАТЕРИАЛА В ПРИМЫКАНИИ
К ВЕРТИКАЛЬНЫМ ПОВЕРХНОСТЯМ

Лист
30

3.2.**Технологические чертежи
совмещенной кровли
с несущим покрытием
из оцинкованного
профилированного листа**

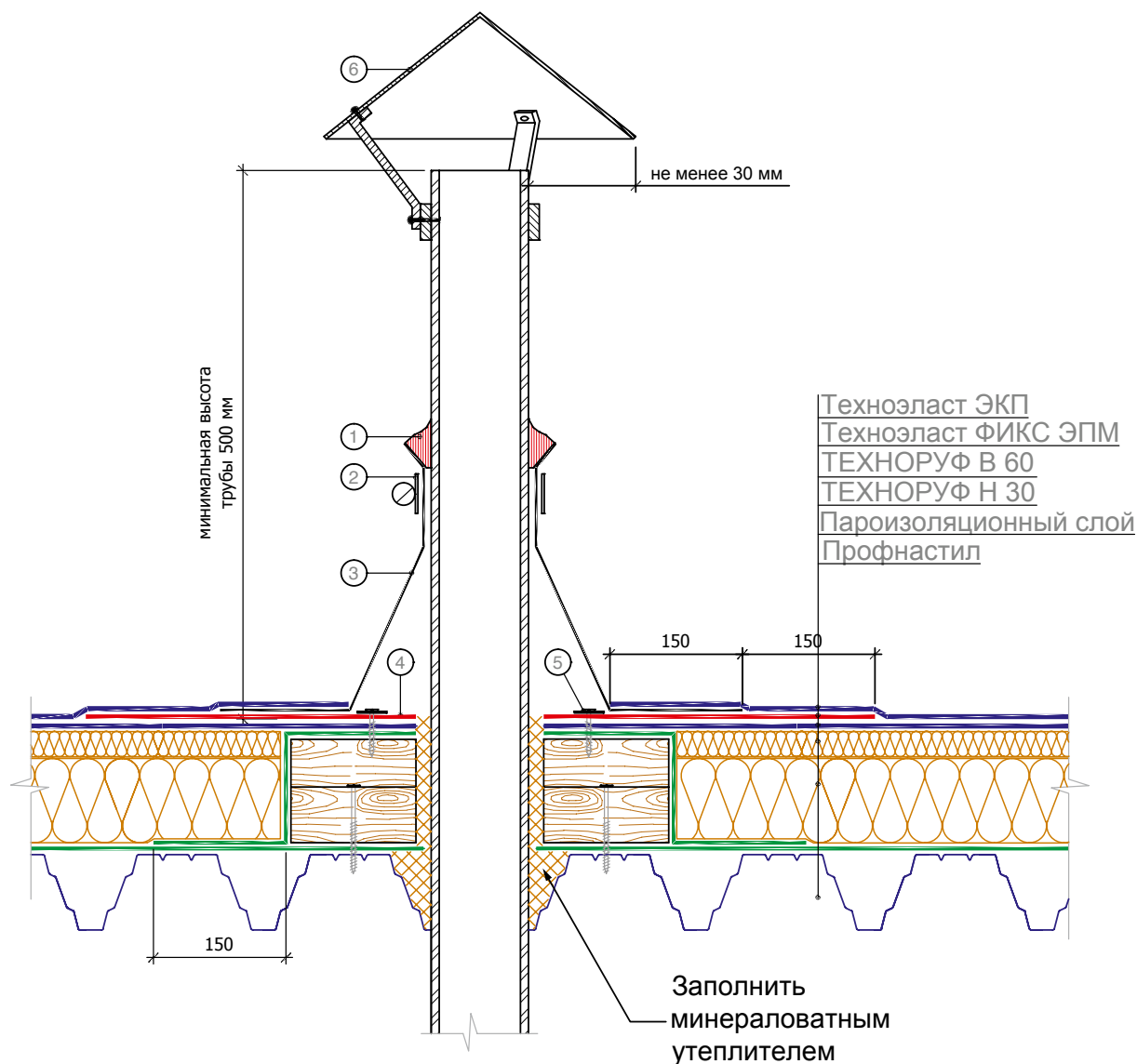
Лист	Название узла	Страница
1	Схема маркировки узлов	107
2	Примыкание кровельного ковра к трубе	108
3	Примыкание кровельного ковра к трубе	109
4	Примыкание кровельного ковра к трубе	110
5	Примыкание к горячей трубе	111
6	Сопряжение кровельного ковра с внешним водостоком	112
7	Устройство свеса	113
8	Колонна, проходящая через кровлю	114
9	Колонна, проходящая через кровлю	115
10	Примыкание к зенитному фонарю	116
11	Колонна из металлопроката, проходящая через кровлю	117
12	Пропуск горячего пучка труб через кровельный ковер	118
13	Водосточная воронка	119
14	Перелив через парапет	120
15	Пропуск пучка труб через кровельный ковер	121
16	Деформационный шов в примыкании к стене	122
17	Деформационный разделитель	123
18	Деформационный шов из теплоизоляции	124
19	Примыкание к сэндвич-панели	125
20	Установка аэратора (флюгарки)	126
21	Сопряжение с вертикальными поверхностями	127
22	Сопряжение с вертикальными поверхностями	128
23	Сопряжение с вертикальными поверхностями	129
24	Вариант усиления профлиста в месте прорезания отверстия	130
25	Вариант усиления профлиста в месте прорезания отверстия	131



Изм.	Кол. уч.	Лист	№ док.	Подпись	Дата

СХЕМА МАРКИРОВКИ УЗЛОВ

Лист
1



- | | |
|----------------------------------------------------------------------------------------|---------------------------------------------|
| ① Полиуретановый герметик ТЕХНОНИКОЛЬ № 70 | ④ Дополнительный слой кровельного материала |
| ② Обжимной хомут из оц. стали | ⑤ Саморез с шайбой диаметром 50 мм |
| ③ Колпак из ЭПДМ-резины устанавливается на мастику кровельную горячую ТЕХНОНИКОЛЬ № 41 | ⑥ Колпак из оцинкованной стали |

ПРИМЕЧАНИЯ.

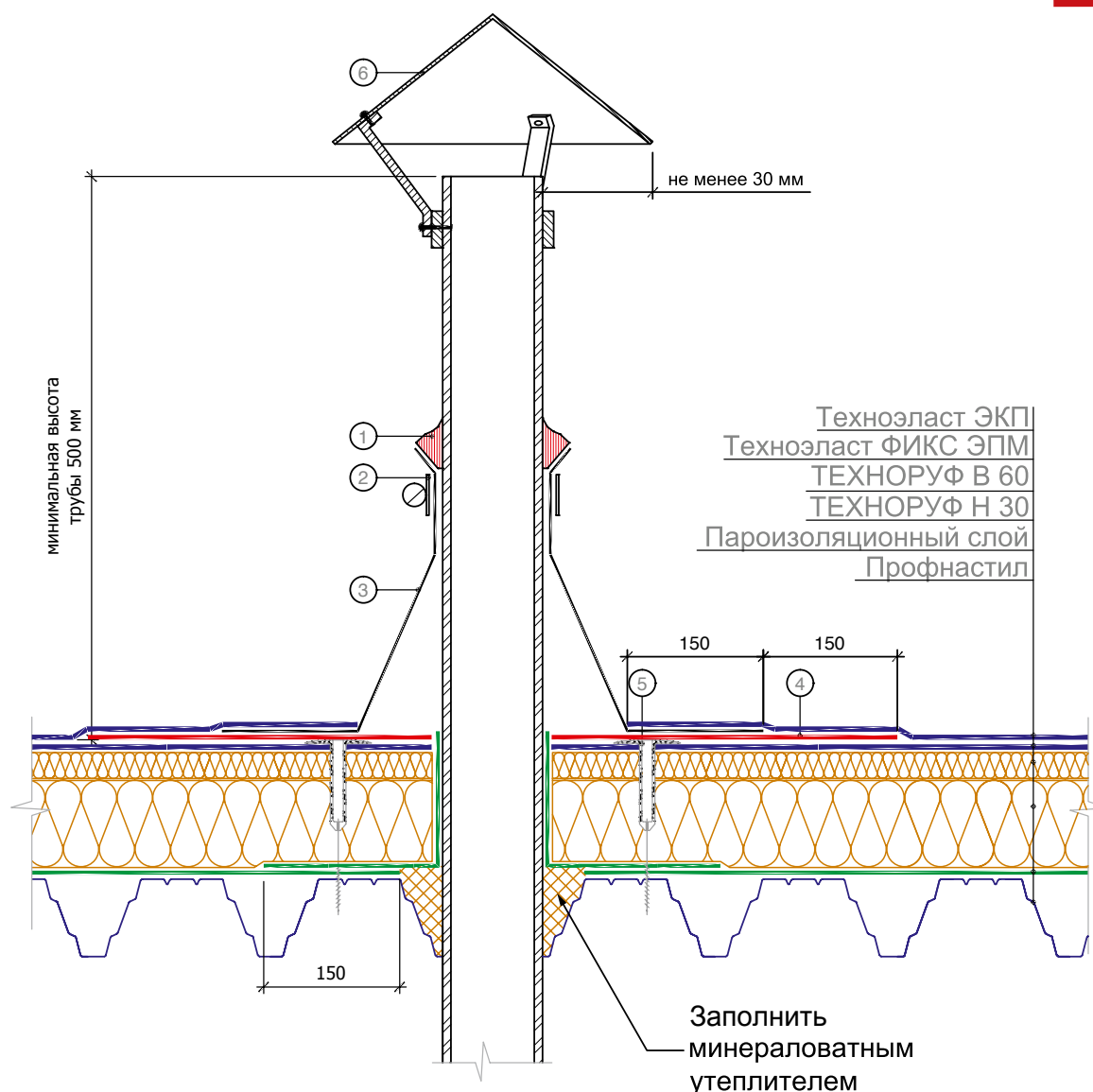
1. Узел применяется для одиночных холодных труб любых диаметром до 250 мм для анкеров, антенных растяжек.

Изм.	Кол. уч.	Лист	№ док.	Подпись	Дата

ПРИМЫКАНИЕ КРОВЕЛЬНОГО КОВРА К ТРУБЕ

Лист

2



- ① Полиуретановый герметик ТЕХНОНИКОЛЬ № 70
- ② Обжимной хомут из оц. стали
- ③ Колпак из ЭПДМ-резины устанавливается на мастику кровельную горячую ТЕХНОНИКОЛЬ № 41
- ④ Дополнительный слой кровельного материала
- ⑤ Телескопический крепеж
- ⑥ Колпак из оцинкованной стали
- ⑦ Стакан из оцинкованной стали толщиной не менее 3 мм
- ⑧ Уплотнить вспененным полиэтиленом

ПРИМЕЧАНИЯ:

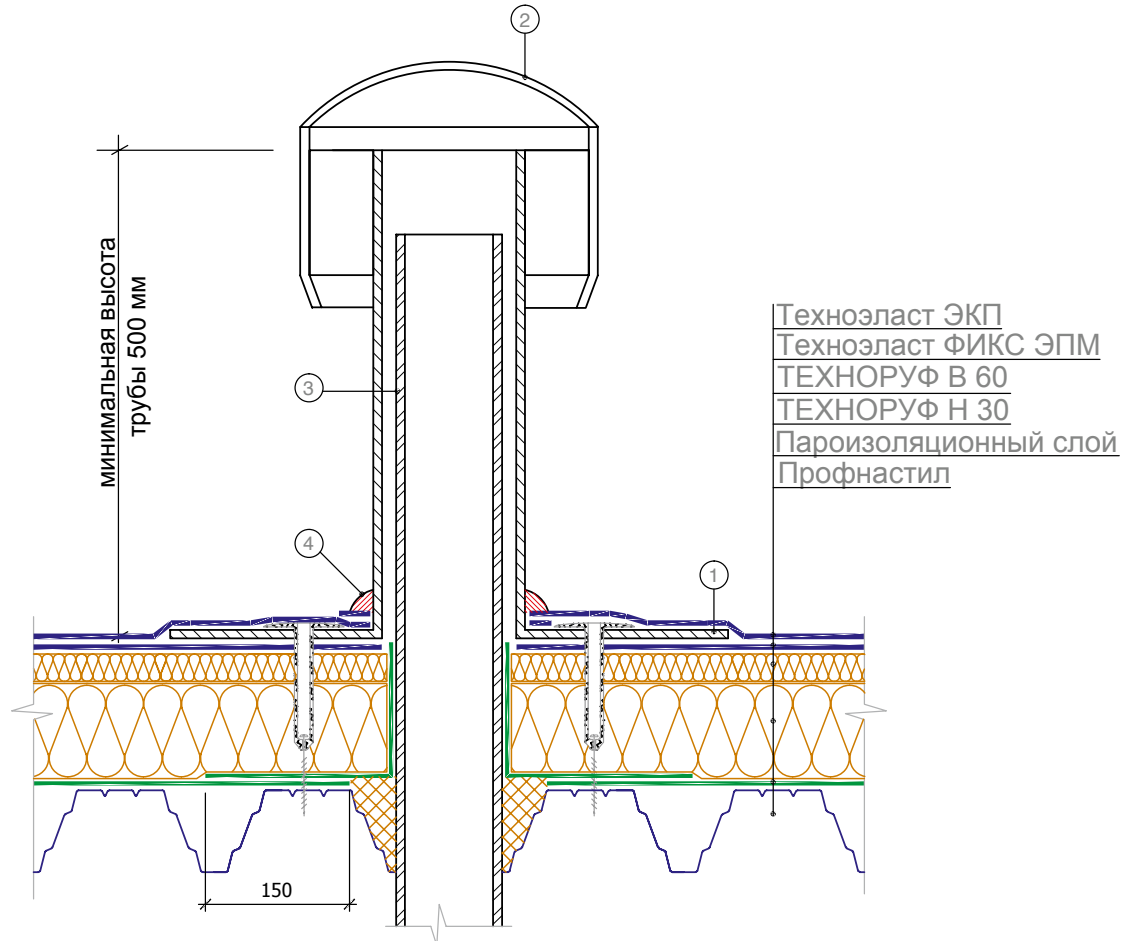
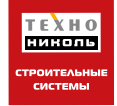
1. Узел применяется для одиночных холодных труб любых диаметром до 250 мм для анкеров, антенных растяжек.

Изм.	Кол. уч.	Лист	№ док.	Подпись	Дата

ПРИМЫКАНИЕ КРОВЕЛЬНОГО КОВРА К ТРУБЕ

Лист

3



Техноэласт ЭКП
 Техноэласт ФИКС ЭПМ
 ТЕХНОРУФ В 60
 ТЕХНОРУФ Н 30
 Пароизоляционный слой
 Профнастил

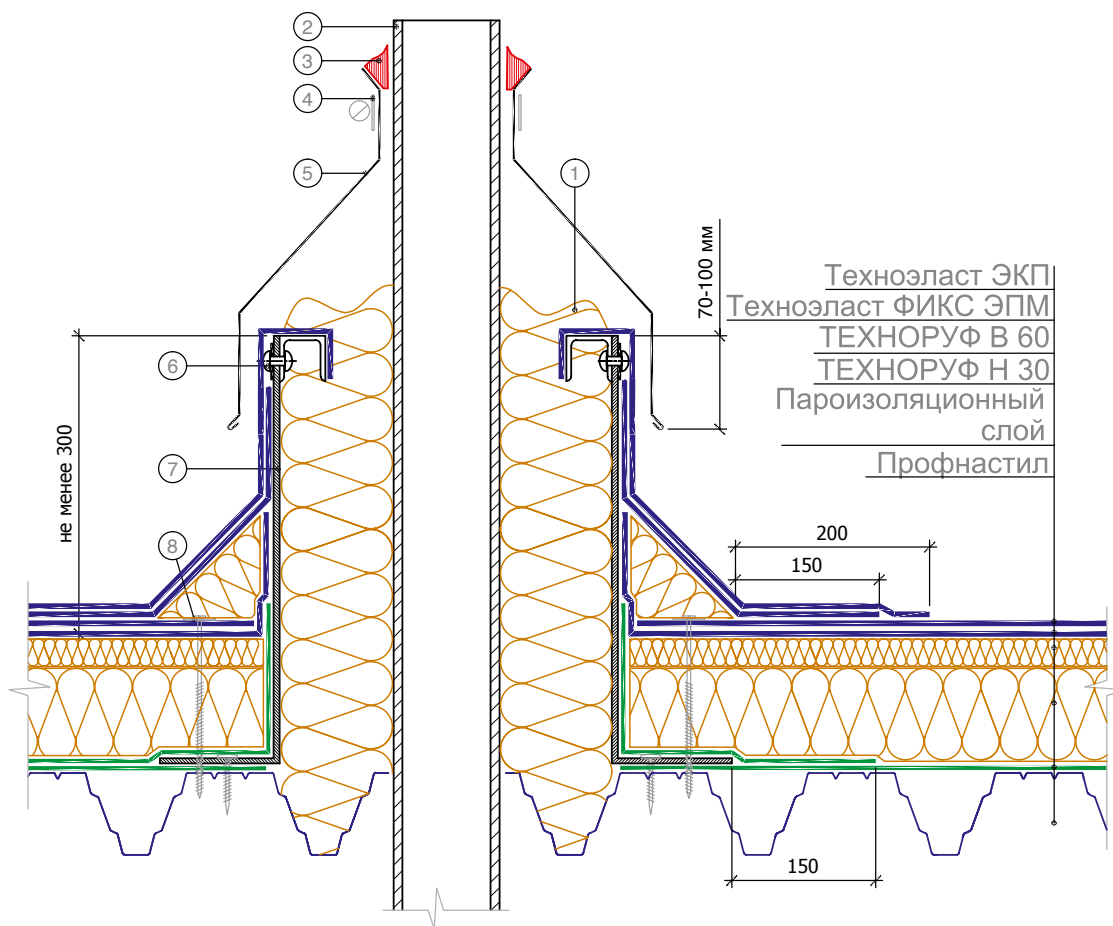
- ① Основание флюгарки монтируется между двумя слоями кровельного ковра
- ② Диаметр колпака больше диаметра трубы минимум на 60 мм
- ③ Труба
- ④ Полиуретановый герметик ТЕХНОНИКОЛЬ № 70

Изм.	Кол. уч.	Лист	№ док.	Подпись	Дата

ПРИМЫКАНИЕ КРОВЕЛЬНОГО КОВРА К ТРУБЕ

Лист

4

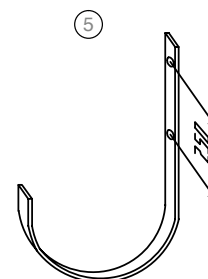
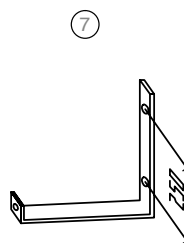
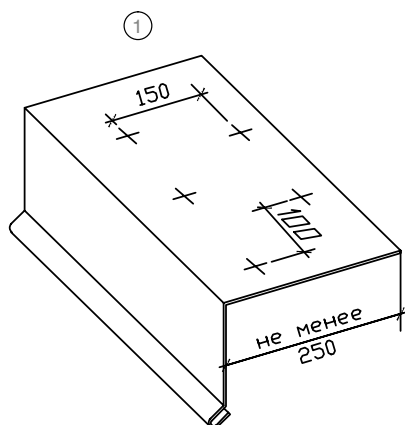
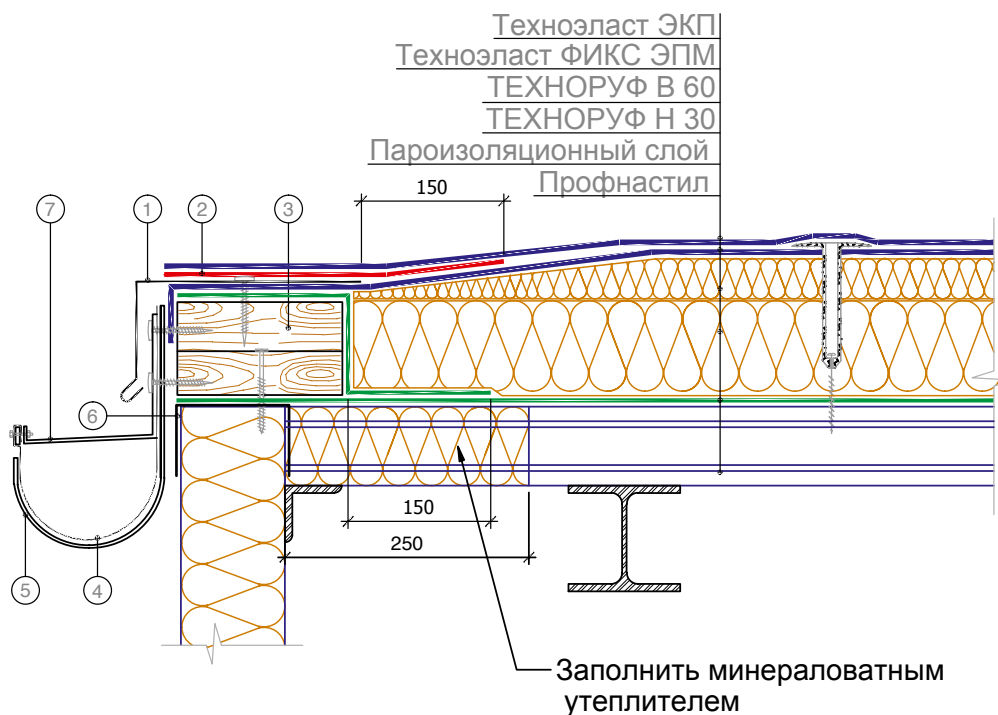


- | | |
|------------------------------------------------------------------------------------------------------------------------------------------------------------------------------------------------------------------------------------------------------------|-----------------------------------------------------------------------------------------------------------------------------------------------------------------------------------------------------------------|
| <ul style="list-style-type: none"> ① Минераловатный утеплитель, толщина не менее 120 мм ② Труба ③ Высокотемпературный силиконовый герметик ④ Обжимной хомут из оц. стали ⑤ Фартук из оцинкованной стали | <ul style="list-style-type: none"> ⑥ Профиль из оцинкованной стали крепить на заклепки ⑦ Короб из оцинкованной стали толщиной не менее 3 мм ⑧ Саморез с шайбой диаметром 50 мм |
|------------------------------------------------------------------------------------------------------------------------------------------------------------------------------------------------------------------------------------------------------------|-----------------------------------------------------------------------------------------------------------------------------------------------------------------------------------------------------------------|

Изм.	Кол. уч.	Лист	№ док.	Подпись	Дата

ПРИМЫКАНИЕ К ГОРЯЧЕЙ ТРУБЕ

Лист
5

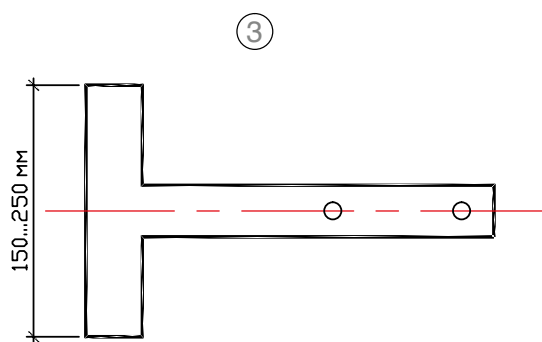
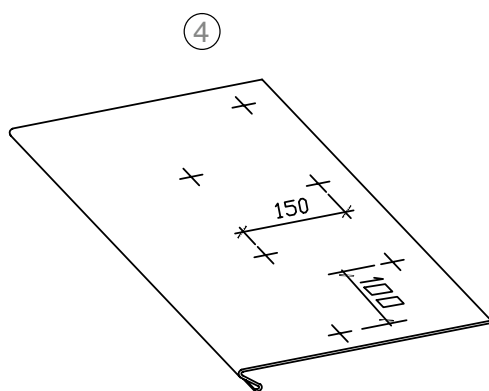
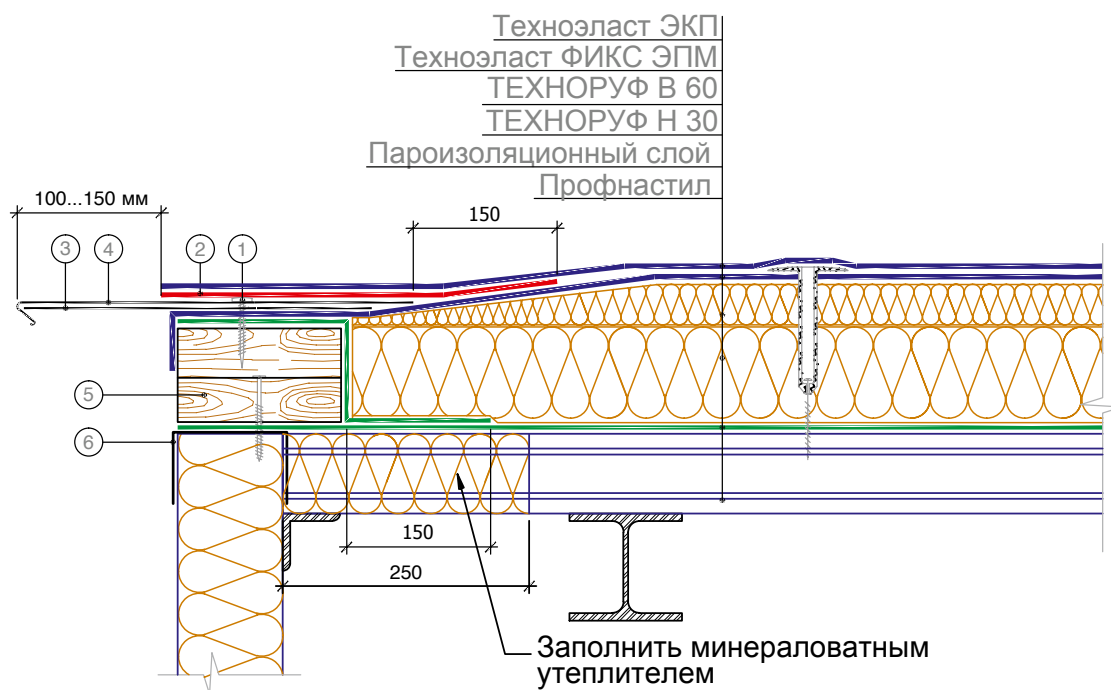


- ① Капельник из оцинкованной стали крепить саморезами с шагом 100 мм в шахматном порядке
- ② Дополнительный слой кровельного материала
- ③ Деревянный антисептированный брус
- ④ Металлический желоб водостока
- ⑤ Кронштейн устанавливается с шагом от 300 мм до 900 мм, в зависимости от конструкции желоба
- ⑥ Жестяной профиль
- ⑦ Скоба устанавливается с шагом от 300 мм до 900 мм, в зависимости от конструкции желоба

Изм.	Кол. уч.	Лист	№ док.	Подпись	Дата

СОПРЯЖЕНИЕ КРОВЕЛЬНОГО КОВРА С ВНЕШНИМ ВОДОСТОКОМ

Лист
6

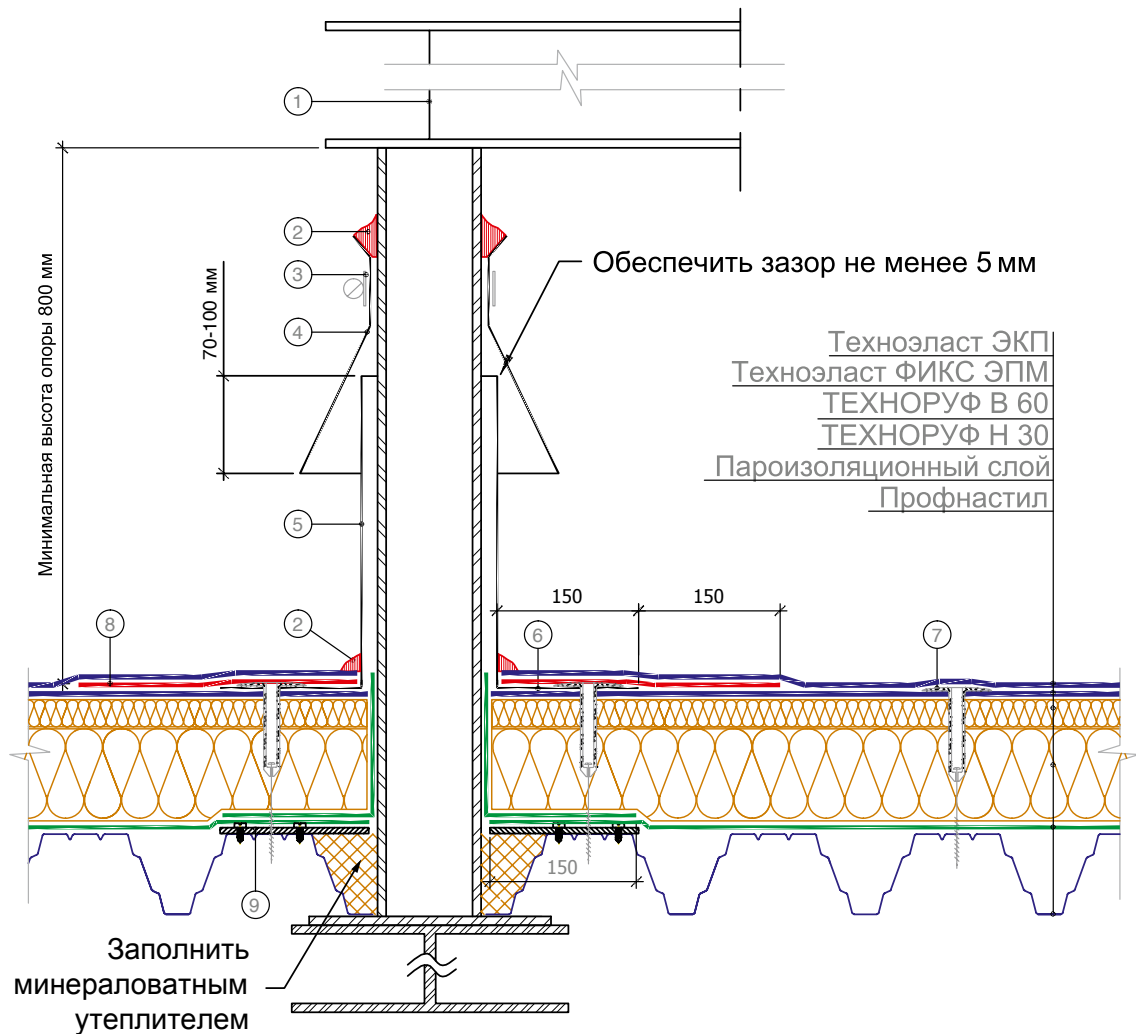
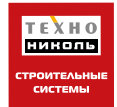


- ① Крепление саморезами с шагом 100 мм в шахматном порядке
- ② Дополнительный слой кровельного материала
- ③ Т-образный крепежный элемент устанавливается с шагом 600 мм
- ④ Отлив из оцинкованной стали
- ⑤ Деревянный антисептированный брус
- ⑥ Жестяной профиль

Изм.	Кол. уч.	Лист	№ док.	Подпись	Дата

УСТРОЙСТВО СВЕСА

Лист
7



- ① Опора оборудования
- ② Полиуретановый герметик ТЕХНОНИКОЛЬ № 70
- ③ Обжимной хомут
- ④ Юбка из металла должна перекрывать стакан по высоте на 70-100 мм
- ⑤ Металлический стакан крепить телескопическими саморезами к основанию из профлиста, зазор между стаканом и трубой не менее 5 мм
- ⑥ Минимальная ширина основания металлического стакана 150 мм
- ⑦ Телескопический крепеж ТЕХНОНИКОЛЬ
- ⑧ Дополнительный слой кровельного материала
- ⑨ Профлист усилить металлическим листом толщиной 2-3 мм

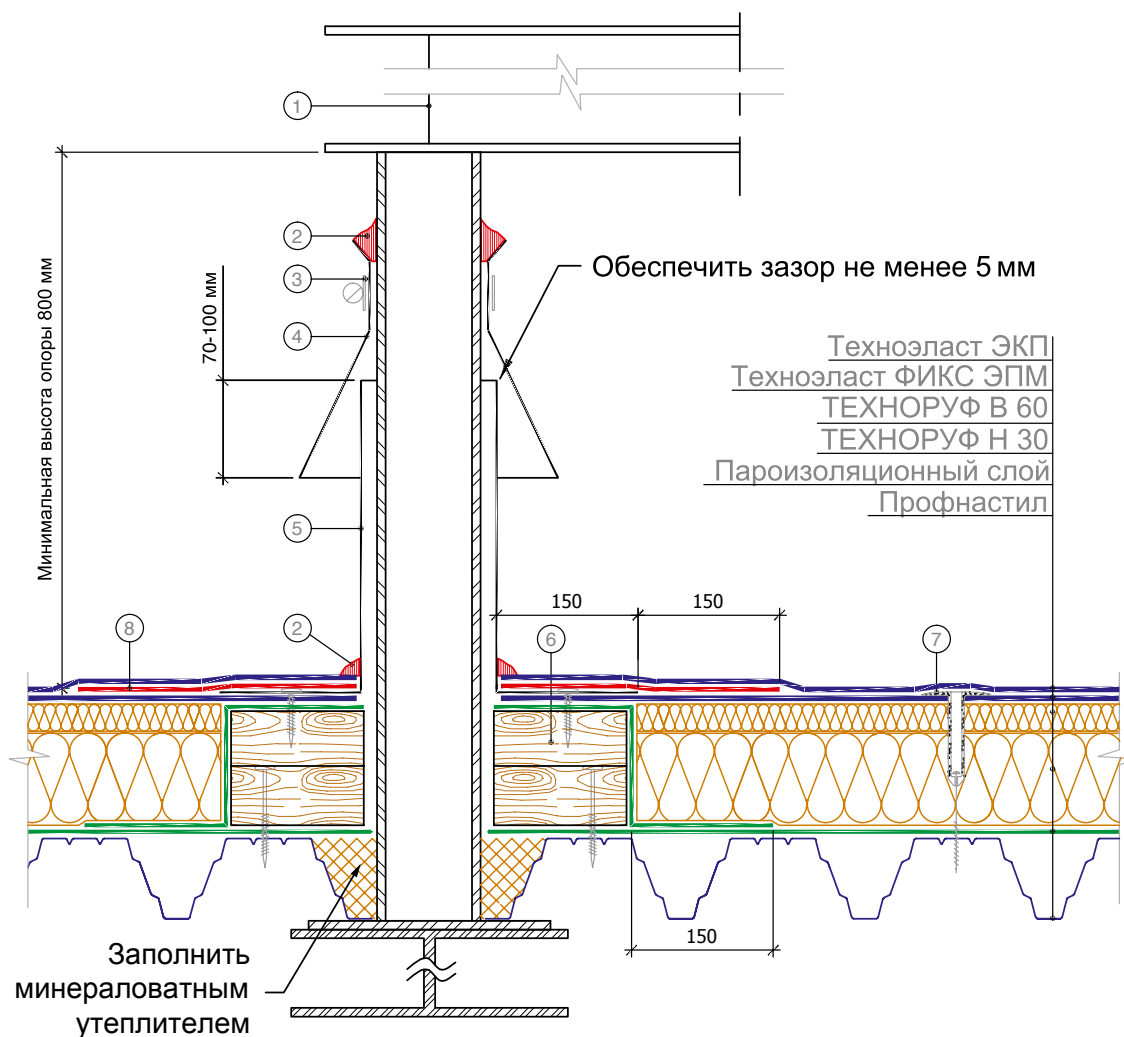
ПРИМЕЧАНИЯ:

1. При высоте опоры над кровельным ковром менее 800 мм возникают трудности при устройстве и проведении ремонтных работ кровельного ковра под оборудованием, установленным на кровле.

Изм.	Кол. уч.	Лист	№ док.	Подпись	Дата

КОЛОННА, ПРОХОДЯЩАЯ ЧЕРЕЗ КРОВЛЮ

Лист
8



- ① Опора оборудования
- ② Полиуретановый герметик
- ③ Обжимной хомут
- ④ Юбка из металла должна перекрывать стакан по высоте на 70-100 мм
- ⑤ Стакан из оцинкованной стали крепить саморезами к деревянному брусу, зазор между стаканом и трубой не менее 5 мм
- ⑥ Деревянный антисептированный брус
- ⑦ Телескопический крепеж ТЕХНОНИКОЛЬ
- ⑧ Дополнительный слой кровельного материала

ПРИМЕЧАНИЯ :

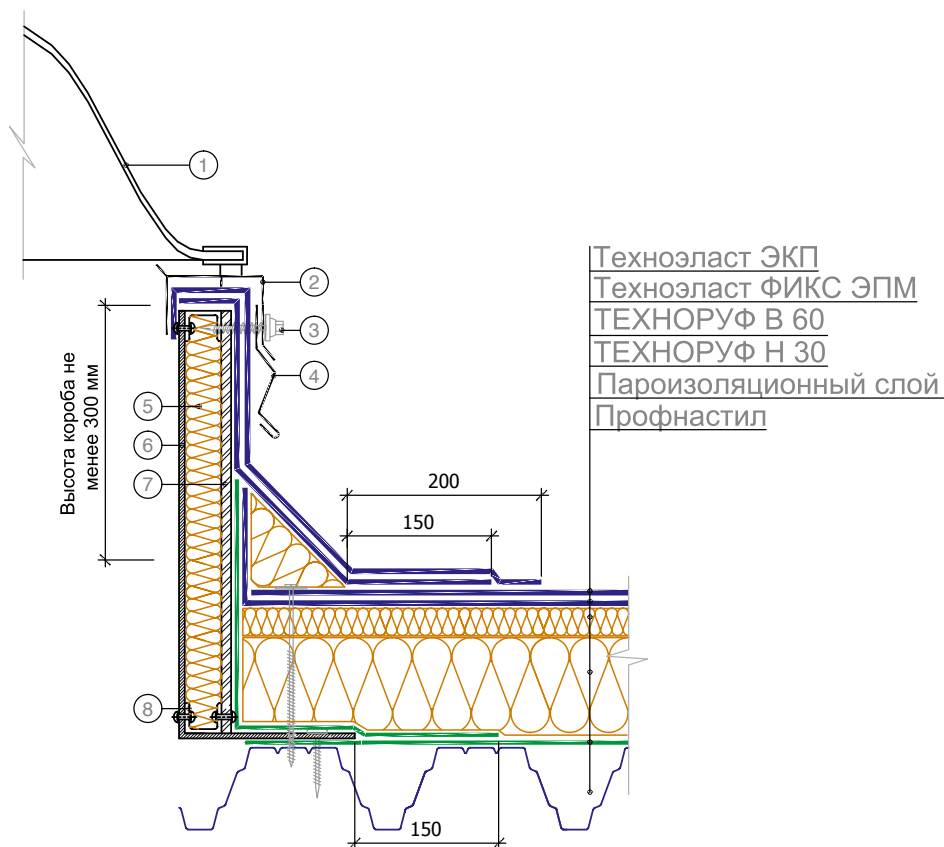
1. При высоте опоры над кровельным ковром менее 800 мм возникают трудности при устройстве и проведении ремонтных работ кровельного ковра под оборудованием, установленным на кровле.

Изм.	Кол. уч.	Лист	№ док.	Подпись	Дата

КОЛОННА, ПРОХОДЯЩАЯ ЧЕРЕЗ КРОВЛЮ

Лист

9



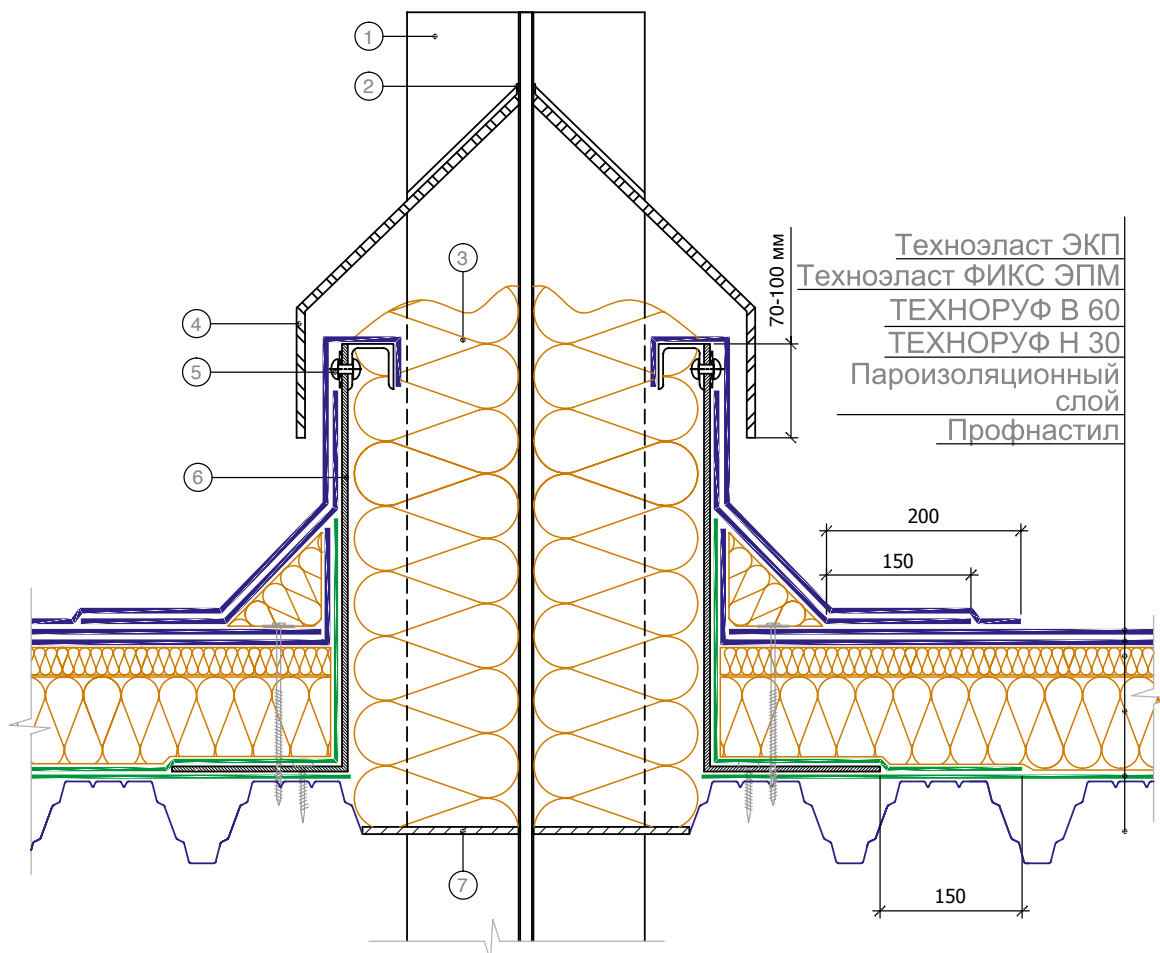
- | | |
|-------------------------------------------------------------------------------------------------------------------------------------------------------------------------------------------------------------------------------------------------------------------|-----------------------------------------------------------------------------------------------------------------------------------------------------------------------------------------------|
| <p>① Светопрозрачный колпак</p> <p>② Рама колпака</p> <p>③ Закрепить основание колпака с шагом не менее 450 мм в зависимости от ветровой нагрузки и состояния основания кровли, минимум 2 крепежных элемента на сторону</p> <p>④ Съёмный металлический фартук</p> | <p>⑤ Минераловатный утеплитель</p> <p>⑥ Короб из оцинкованной стали толщиной не менее 3 мм</p> <p>⑦ ЦСП либо АЦЛ</p> <p>⑧ Металлический профиль из оцинкованной стали крепить на заклепки</p> |
|-------------------------------------------------------------------------------------------------------------------------------------------------------------------------------------------------------------------------------------------------------------------|-----------------------------------------------------------------------------------------------------------------------------------------------------------------------------------------------|

Изм.	Кол. уч.	Лист	№ док.	Подпись	Дата

ПРИМЫКАНИЕ К ЗЕНИТНОМУ ФОНАРЮ

Лист

10

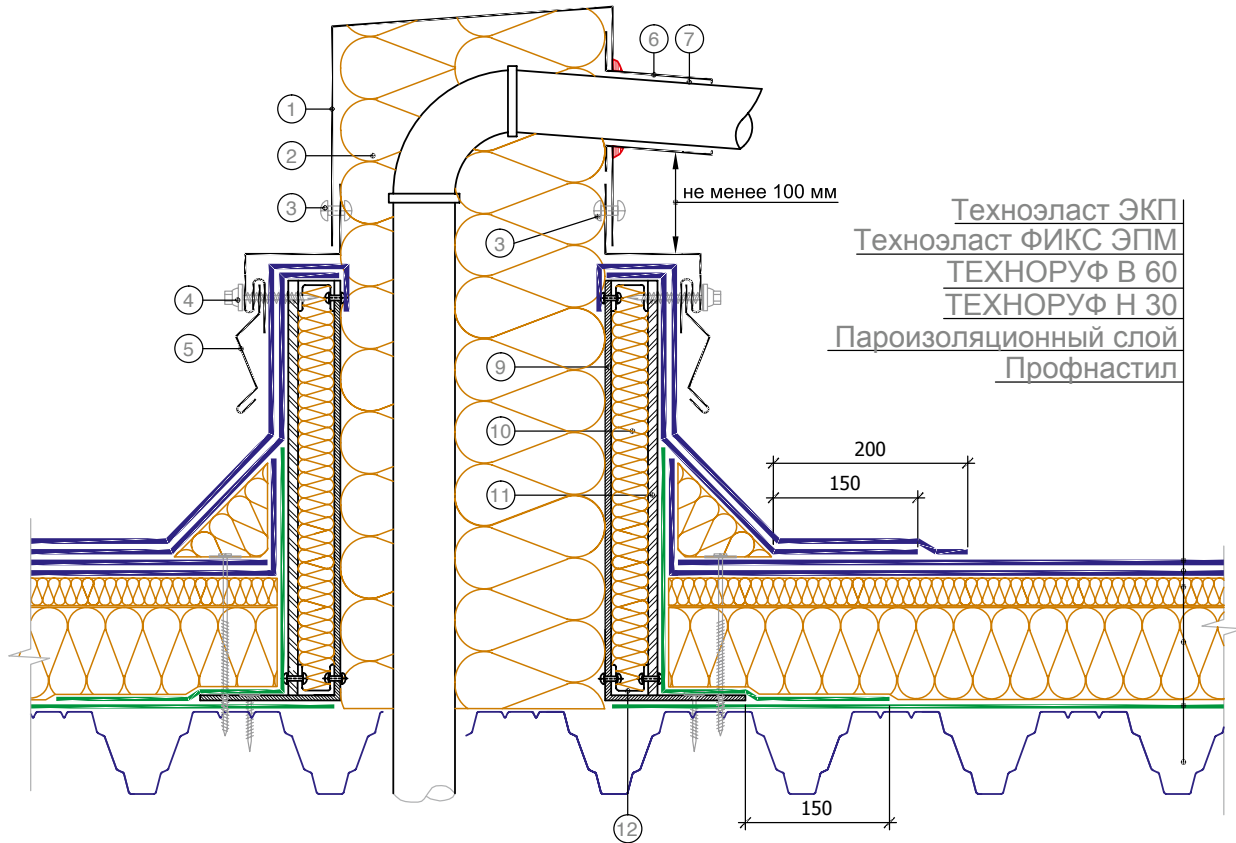
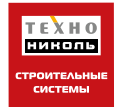


- ① Колонна из металлопроката
- ② Закрепить фартук к колонне и дополнительно промазать шов полиуретановым или тиоколовым герметиком
- ③ Негорючий утеплитель
- ④ Фартук из металла толщиной не менее 3 мм должен перекрывать короб по высоте на 70-100 мм
- ⑤ Профиль из оцинкованной стали крепить на заклепки
- ⑥ Короб из оцинкованной стали толщиной не менее 3 мм
- ⑦ Приварить металлическую пластину и загерметизировать герметиком по периметру

Изм.	Кол. уч.	Лист	№ док.	Подпись	Дата

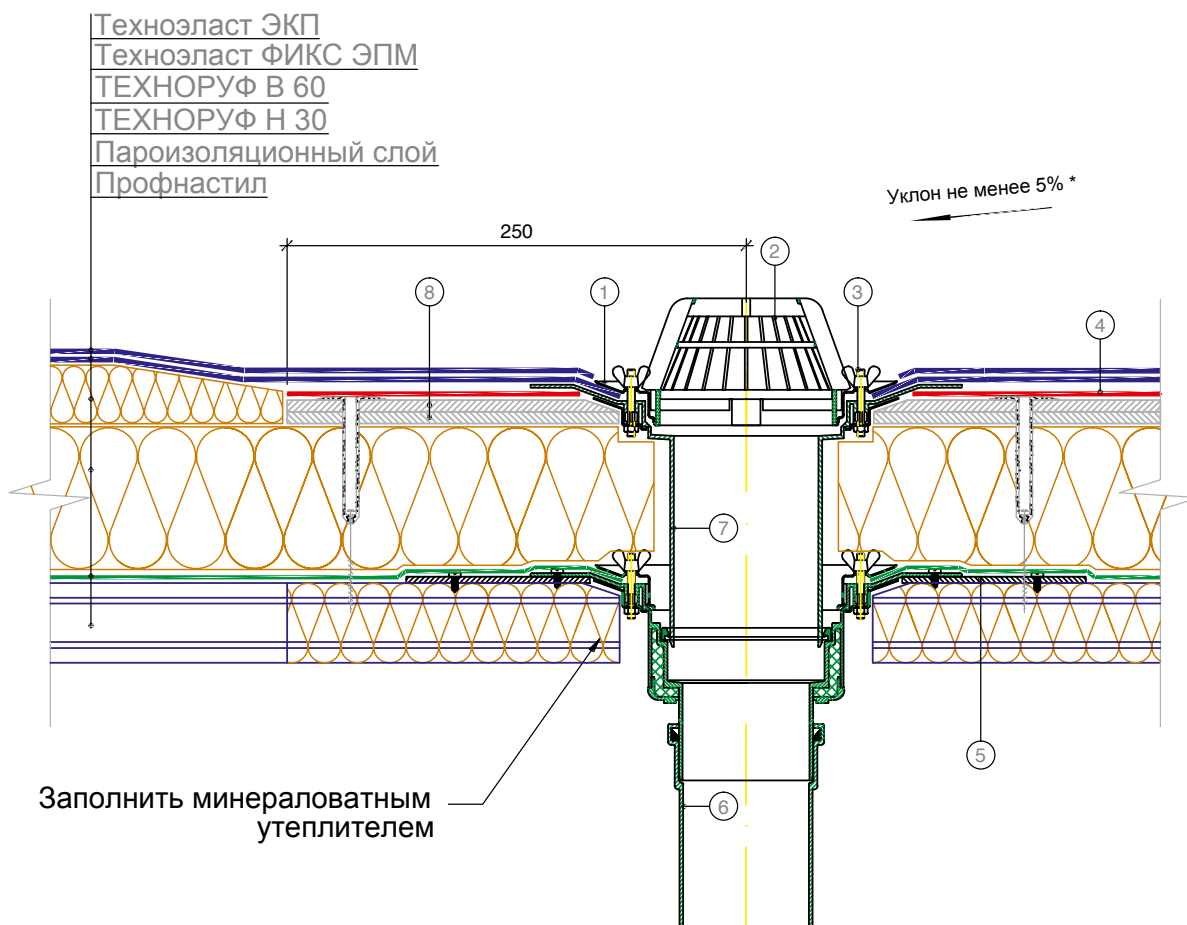
КОЛОННА ИЗ МЕТАЛЛОПРОКАТА,
ПРОХОДЯЩАЯ ЧЕРЕЗ КРОВЛЮ

Лист
11



- | | |
|--------------------------------------------------------------------------------------------------------------------------------------------------------------------------------------------------------------------------------------------------------------------------------------------------------------------------------------------------------------------------------------------|----------------------------------------------------------------------------------------------------------------------------------------------------------------------------------------------------------------------------------|
| <ul style="list-style-type: none"> ① Металлическая крышка с уклоном ② Заполнить минераловатным утеплителем ③ Закрепить комбинированными заклепками ④ Закрепить кровельными саморезами с ЭПДМ-прокладкой, с шагом не более 450 мм ⑤ Съёмный металлический фартук ⑥ Металлический или резиновый хомут ⑦ Наклонный желоб | <ul style="list-style-type: none"> ⑧ Короб из оцинкованной стали толщиной не менее 3 мм ⑨ Минераловатный утеплитель ⑩ ЦСП либо АЦЛ ⑫ Профиль из оцинкованной стали крепить на заклепки |
|--------------------------------------------------------------------------------------------------------------------------------------------------------------------------------------------------------------------------------------------------------------------------------------------------------------------------------------------------------------------------------------------|----------------------------------------------------------------------------------------------------------------------------------------------------------------------------------------------------------------------------------|

						<p>ПРОПУСК ГОРЯЧЕГО ПУЧКА ТРУБ ЧЕРЕЗ КРОВЕЛЬНЫЙ КОВЕР</p>	Лист
Изм.	Кол. уч.	Лист	№ док.	Подпись	Дата		12



- | | |
|---------------------------------------------|-------------------------------------------------------------|
| ① Прижимной металлический фланец | ⑤ Металлический лист толщиной 2-3 мм для усиления профлиста |
| ② Фильтр от листьев | ⑥ Приемная воронка |
| ③ Зажимной винт | ⑦ Надставной элемент |
| ④ Дополнительный слой кровельного материала | ⑧ Листы плоского шифера |

* Допускается заглабление воронки на 20-30 мм относительно уровня кровли.

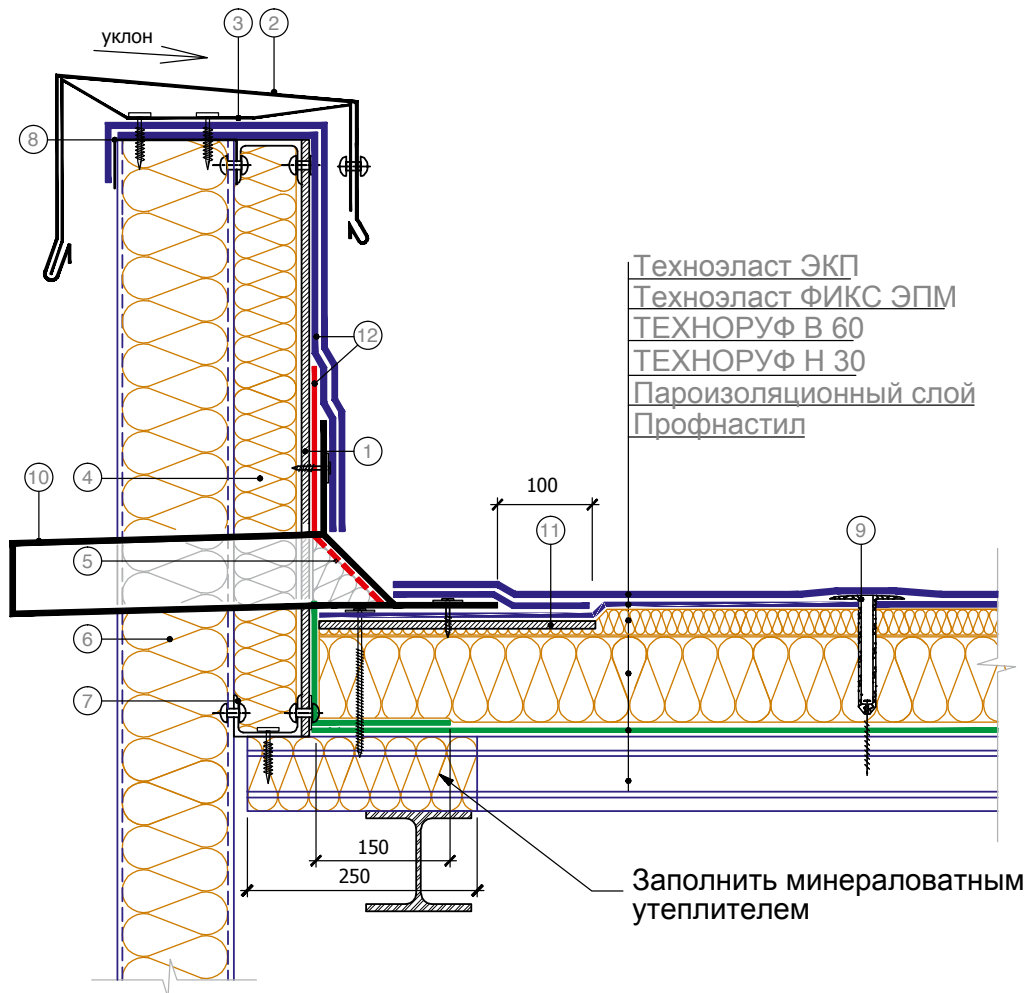
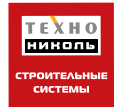
* Уклон к воронке должен быть увеличен в радиусе 500 мм вокруг воронки.

Изм.	Кол. уч.	Лист	№ док.	Подпись	Дата

ВОДОСТОЧНАЯ ВОРОНКА

Лист

13



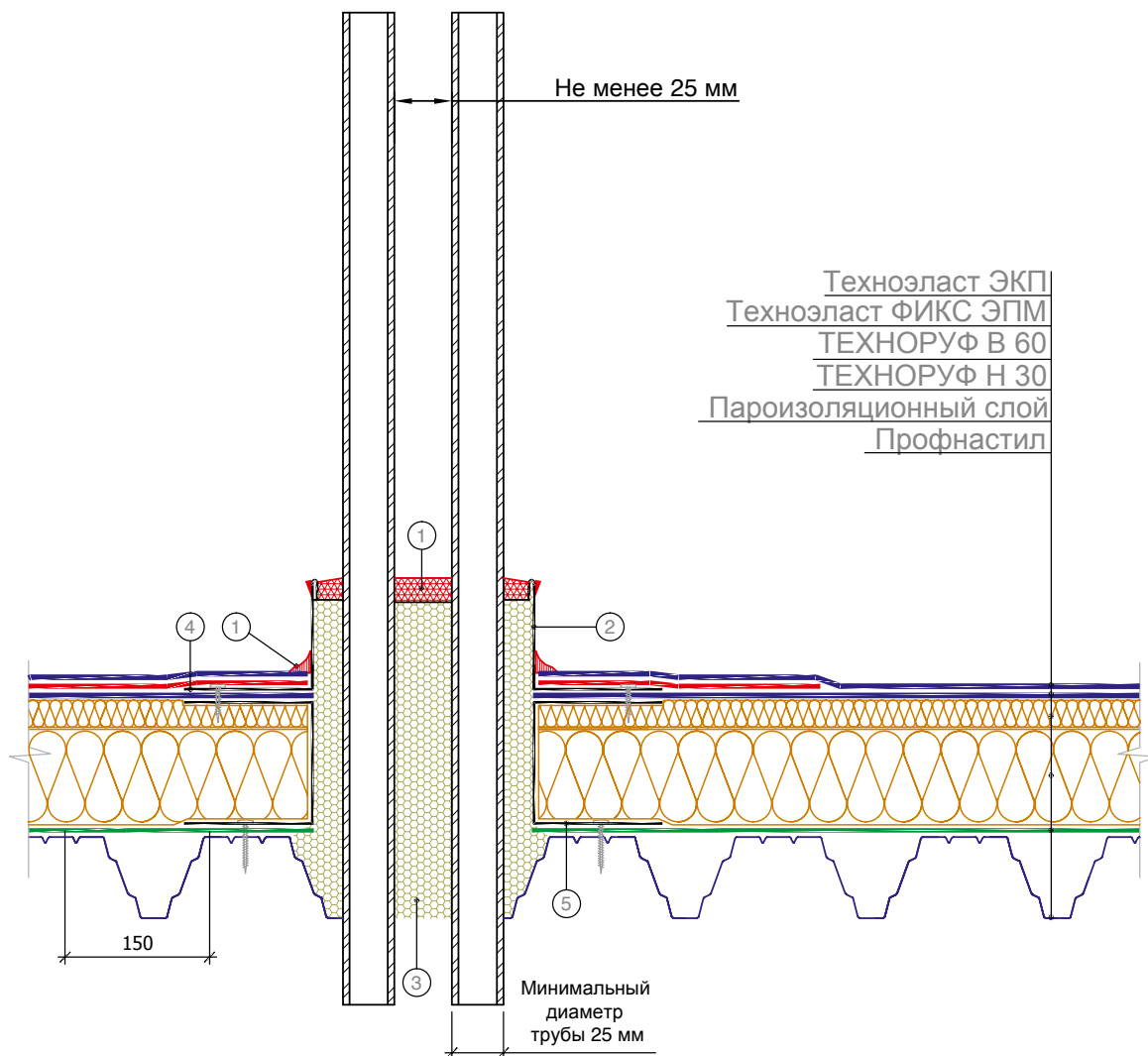
- | | |
|-----------------------------------------------|-------------------------------------------------------------------------------|
| ① Плоский шифер или ЦСП | ⑦ Профиль из оцинкованной стали крепить на заклепки |
| ② Парапетный фартук из оц. стали | ⑧ Жестяной профиль |
| ③ Костыль из стальной полосы $t=3$ мм | ⑨ Телескопический крепеж |
| ④ Утеплитель | ⑩ Перелив через парапет изготовить на заказ из нержавеющей стали или пластика |
| ⑤ Галтель кровельная ТЕХНОНИКОЛЬ 100 x 100 мм | ⑪ Лист плоского шифера толщиной 8 мм 1000 x 1000 мм |
| ⑥ Сэндвич-панель | ⑫ Техноэласт ЭПП |

Изм.	Кол. уч.	Лист	№ док.	Подпись	Дата

ПЕРЕЛИВ ЧЕРЕЗ ПАРАПЕТ

Лист

14

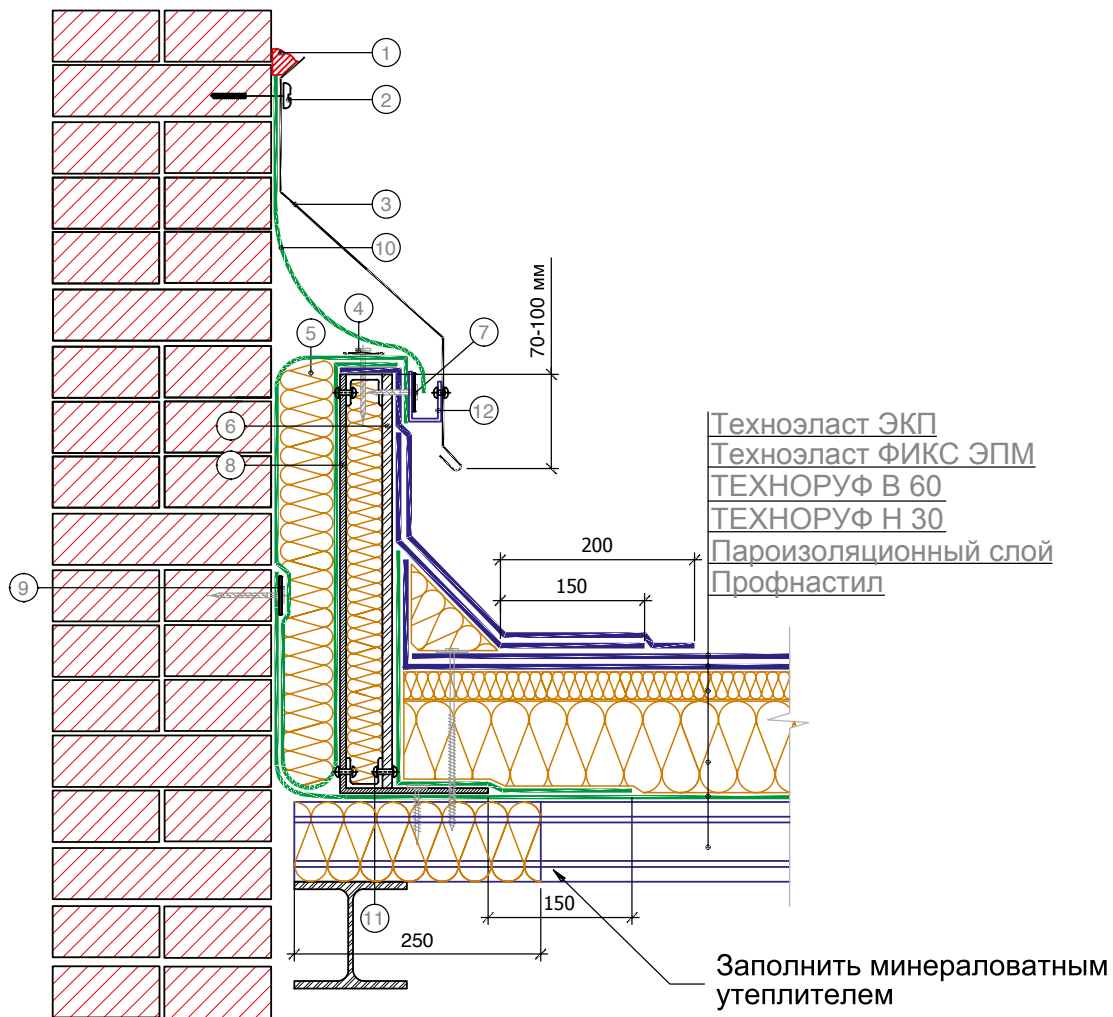
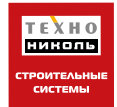


- | | |
|----------------------------------------------------------------------------------------------------------------------------------------------------------------------------------|-------------------------------------------------------------------------------------------------------------------------------------------------------------------|
| <ul style="list-style-type: none"> ① Полиуретановый герметик ТЕХНОНИКОЛЬ № 70 ② Водонепроницаемый стакан (минимальная высота 100 мм), крепить саморезами | <ul style="list-style-type: none"> ③ Заполнить монтажной пеной ④ Ширина фланца стакана не менее 100 мм ⑤ Швеллер холоднокатанный |
|----------------------------------------------------------------------------------------------------------------------------------------------------------------------------------|-------------------------------------------------------------------------------------------------------------------------------------------------------------------|

Изм.	Кол. уч.	Лист	№ док.	Подпись	Дата

ПРОПУСК ПУЧКА ТРУБ ЧЕРЕЗ КРОВЕЛЬНЫЙ КОВЕР

Лист
15

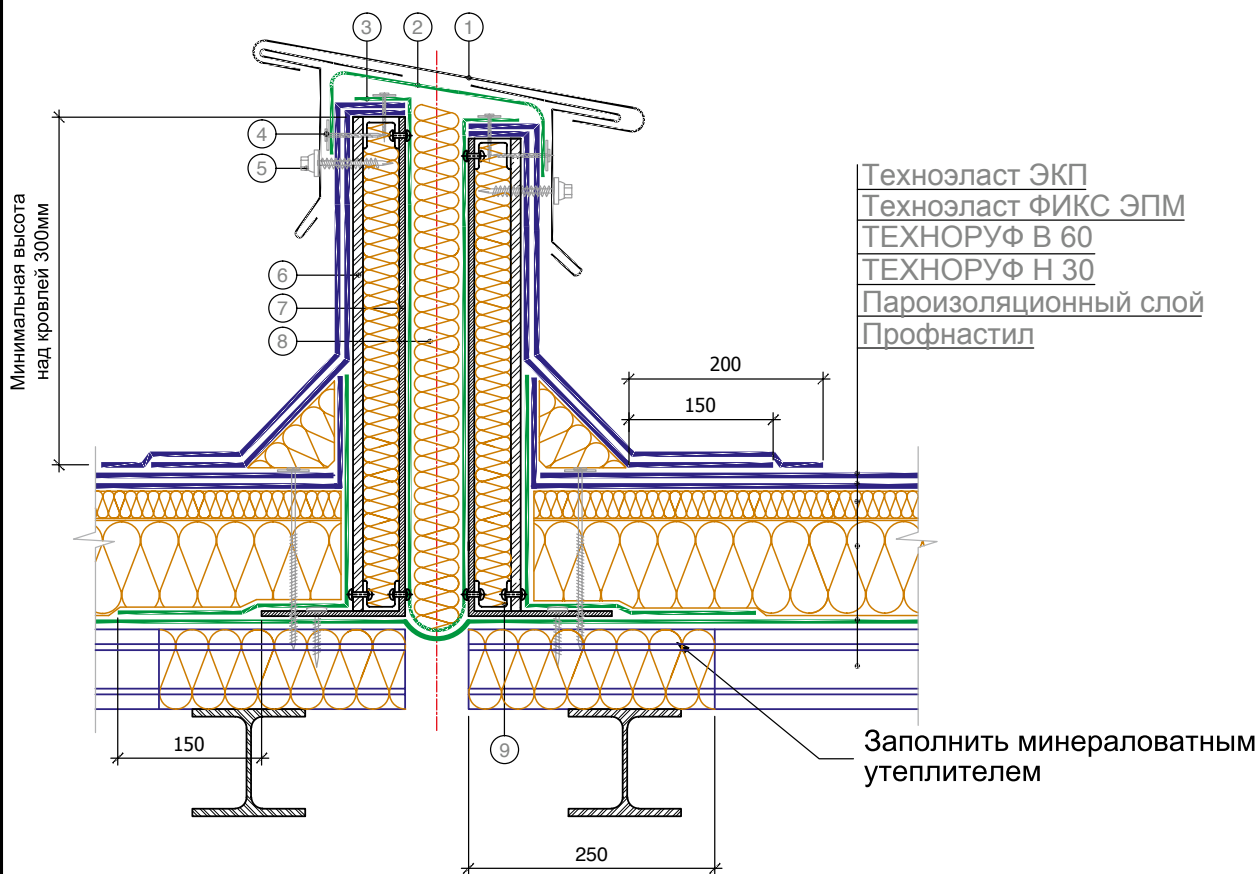


- | | |
|------------------------------------------------------------------------------------------------------------------------------------------------------------------------------------------------------------------------------------------------------------------------------------------------------------------------------------------------------------------------------------------------------------------------------------------------------------------|-------------------------------------------------------------------------------------------------------------------------------------------------------------------------------------------------------------------------------------------------------------------------------------------------------------------------------------------------------------------------------------------------------------------------------------------------|
| <ul style="list-style-type: none"> ① Полиуретановый герметик ТЕХНОНИКОЛЬ № 70 ② Фартук из оцинкованной стали закрепить саморезами с шагом 200 мм ③ Фартук из оцинкованной стали ④ Пароизоляцию закрепить саморезами с шайбой Ø 50 мм с шагом 500 мм ⑤ Сжимаемый утеплитель, обернутый пароизоляционной пленкой ⑥ ЦСП либо АЦЛ ⑦ Закрепить саморезы с шайбой Ø 50 мм с шагом не более 250 мм | <ul style="list-style-type: none"> ⑧ Профиль из оцинкованной стали толщиной не менее 3 мм ⑨ Материал наплавить на вертикальную поверхность и закрепить механически саморезами с шайбой Ø 50 мм ⑩ Дополнительная защита из пароизоляционного материала ⑪ Металлический профиль из оцинкованной стали крепить на заклепки ⑫ Компенсатор из оцинкованной стали закрепить с фартуком механически |
|------------------------------------------------------------------------------------------------------------------------------------------------------------------------------------------------------------------------------------------------------------------------------------------------------------------------------------------------------------------------------------------------------------------------------------------------------------------|-------------------------------------------------------------------------------------------------------------------------------------------------------------------------------------------------------------------------------------------------------------------------------------------------------------------------------------------------------------------------------------------------------------------------------------------------|

Изм.	Кол. уч.	Лист	№ док.	Подпись	Дата

ДЕФОРМАЦИОННЫЙ ШОВ В ПРИМЫКАНИИ К СТЕНЕ

Лист
16

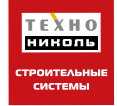


- | | |
|---------------------------------------------------------------------------------------------------------------------------------------------------------------------------------------------------------------------------------------------------------------------------------------------------------------------------------------------------------------------------------------|----------------------------------------------------------------------------------------------------------------------------------------------------------------------------------------------------------------------------------------------------------------------|
| <ul style="list-style-type: none"> ① Покрытие из оцинкованного листа ② Фартук из кровельного материала ③ Пароизоляция, закрепленная сверху досок, служащая для фиксации утеплителя ④ Закрепить саморезом с шайбой Ø 50 мм, с шагом 200 мм, но не более 2 саморезов на сторону ⑤ Закрепить кровельными саморезами с ЭПДМ-прокладкой | <ul style="list-style-type: none"> ⑥ ЦСП либо АЦЛ ⑦ Профиль из оцинкованной стали толщиной не менее 3 мм ⑧ Сжимаемый утеплитель, обернутый пароизоляционным материалом ⑨ Профиль из оцинкованной стали крепить на заклепки |
|---------------------------------------------------------------------------------------------------------------------------------------------------------------------------------------------------------------------------------------------------------------------------------------------------------------------------------------------------------------------------------------|----------------------------------------------------------------------------------------------------------------------------------------------------------------------------------------------------------------------------------------------------------------------|

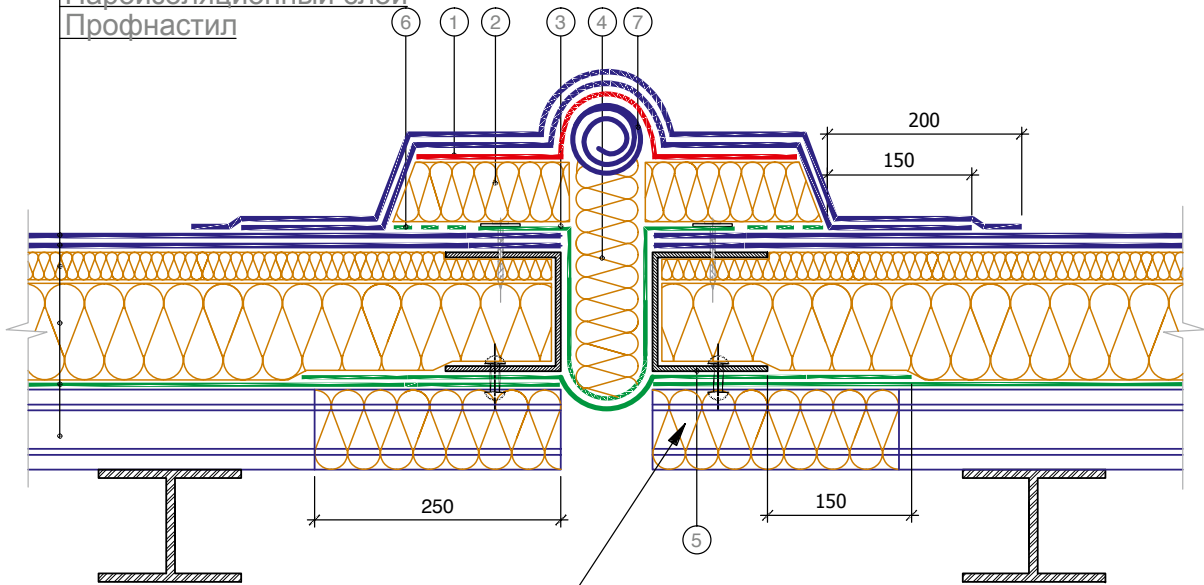
Изм.	Кол. уч.	Лист	№ док.	Подпись	Дата

ДЕФОРМАЦИОННЫЙ РАЗДЕЛИТЕЛЬ

Лист
17



Техноэласт ЭКП
 Техноэласт ФИКС ЭПМ
 ТЕХНОРУФ В 60
 ТЕХНОРУФ Н 30
 Пароизоляционный слой
 Профнастил



Заполнить минераловатным утеплителем

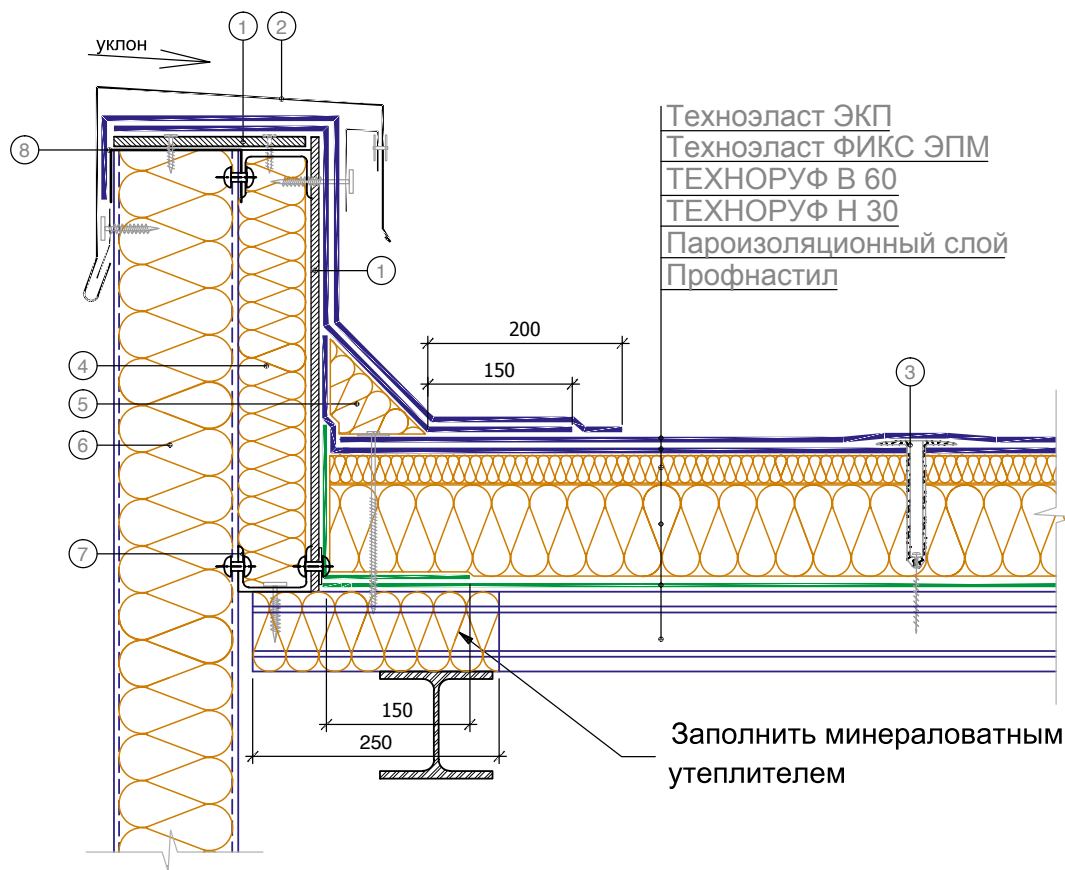
- ① Дополнительный слой кровельного ковра
- ② Минераловатный утеплитель толщиной 100 мм
- ③ Пароизоляционная мембрана
- ④ Сжимаемый утеплитель
- ⑤ Металлический профиль крепить заклепками
- ⑥ Минераловатный утеплитель приклеивается на мастику
- ⑦ Кровельный материал, свернутый в трубу Ø 50-70 мм

Изм.	Кол. уч.	Лист	№ док.	Подпись	Дата

ДЕФОРМАЦИОННЫЙ ШОВ ИЗ ТЕПЛОИЗОЛЯЦИИ

Лист

18

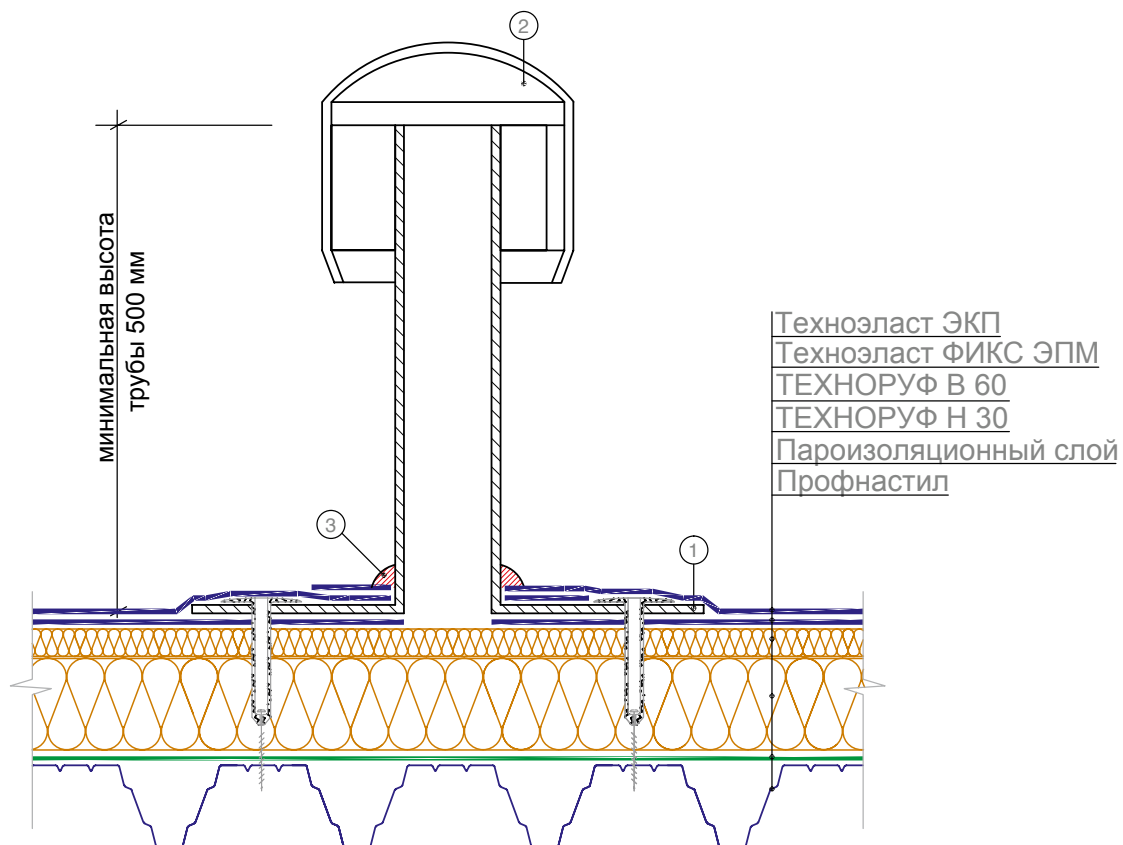


- | | |
|-----------------------------------------------|-----------------------------------------------------|
| ① Плоский шифер или ЦСП | ⑥ Сэндвич-панель |
| ② Парапетный фартук из оцинкованной стали | ⑦ Профиль из оцинкованной стали крепить на заклепки |
| ③ Телескопический крепеж ТЕХНОНИКОЛЬ | ⑧ Жестяной профиль |
| ④ Утеплитель | |
| ⑤ Галтель кровельная ТЕХНОНИКОЛЬ 100 x 100 мм | |

Изм.	Кол. уч.	Лист	№ док.	Подпись	Дата

ПРИМЫКАНИЕ К СЭНДВИЧ-ПАНЕЛИ

Лист
19



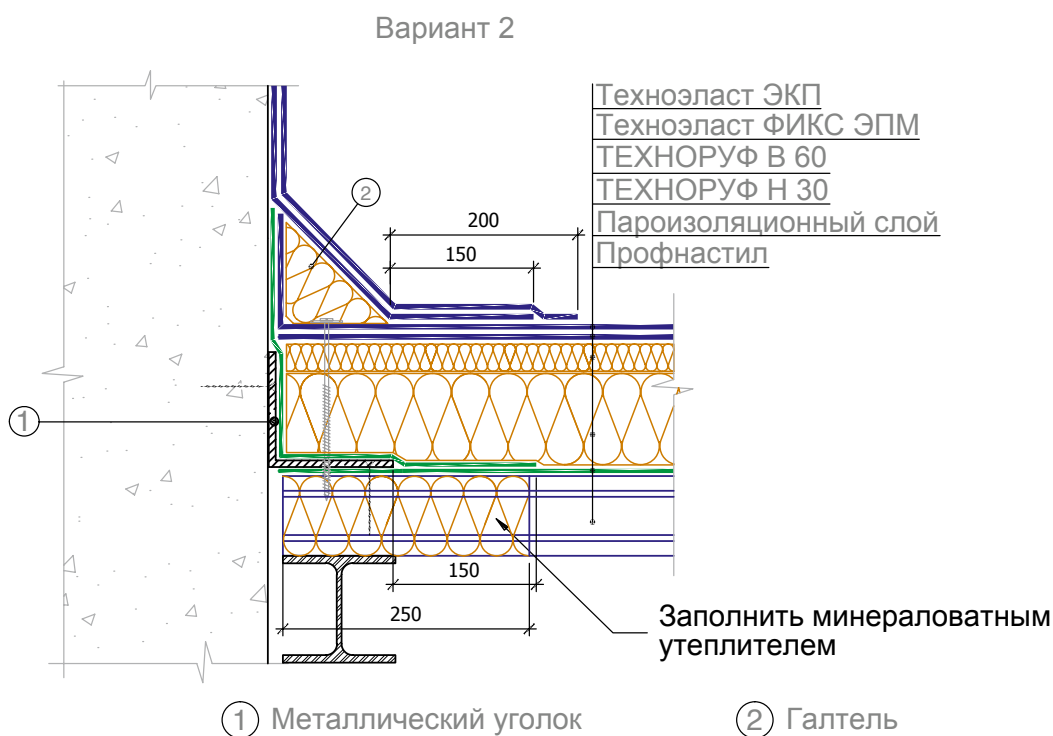
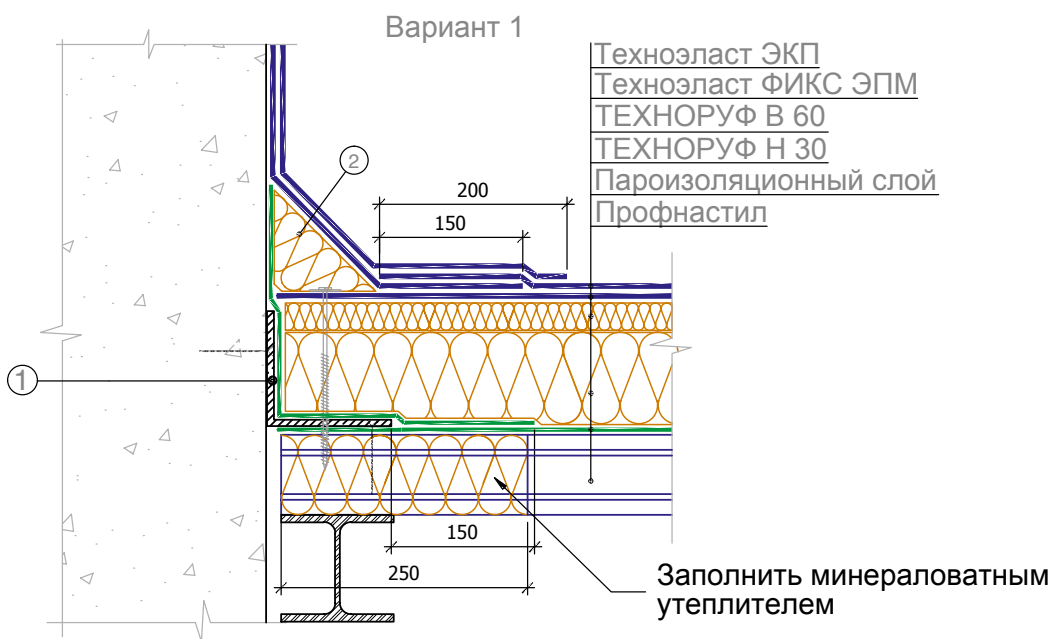
- ① Основание флюгарки монтируется между двумя слоями кровельного ковра
- ② Диаметр колпака больше диаметра трубы минимум на 60 мм
- ③ Полиуретановый герметик ТЕХНОНИКОЛЬ № 70

Изм.	Кол. уч.	Лист	№ док.	Подпись	Дата

УСТАНОВКА АЭРАТОРА (ФЛЮГАРКИ)

Лист

20



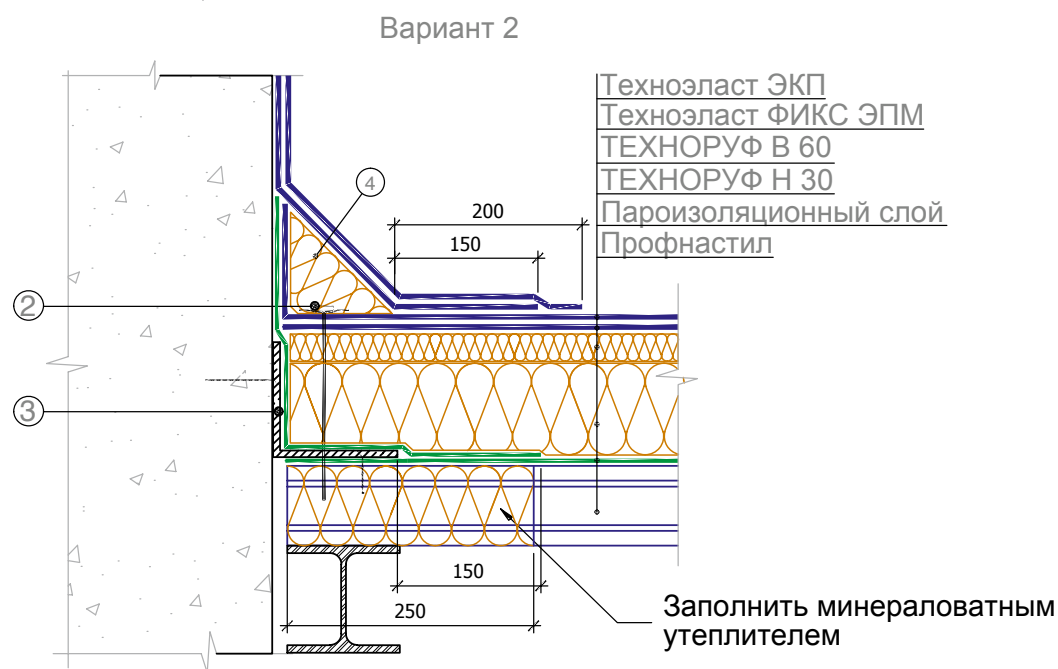
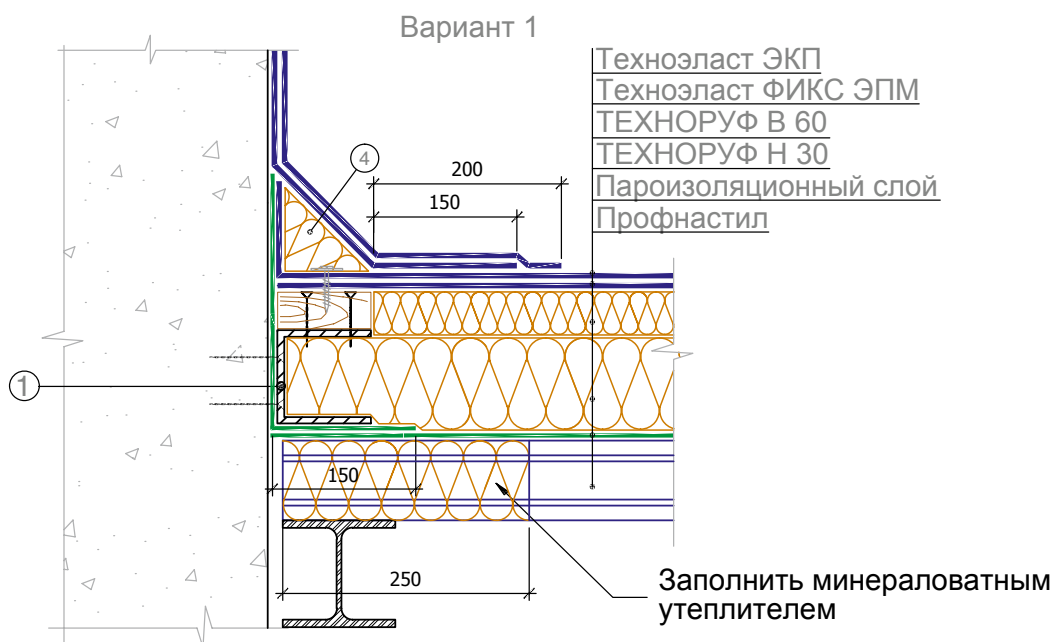
ПРИМЕЧАНИЯ :

Вклеить галтель из минераловатного утеплителя в месте сопряжения вертикальной и горизонтальной поверхностей на мастику кровельную горячую ТЕХНОНИКОЛЬ № 41, верхнюю поверхность галтели также обработать горячей мастикой.
В местах переходов кровельный ковер крепится механически.

Изм.	Кол. уч.	Лист	№ док.	Подпись	Дата

СОПРЯЖЕНИЕ С ВЕРТИКАЛЬНЫМИ
ПОВЕРХНОСТЯМИ

Лист
21



- ① Металлическая скоба ③ Металлический уголок
② Тарельчатый крепеж ④ Галтель

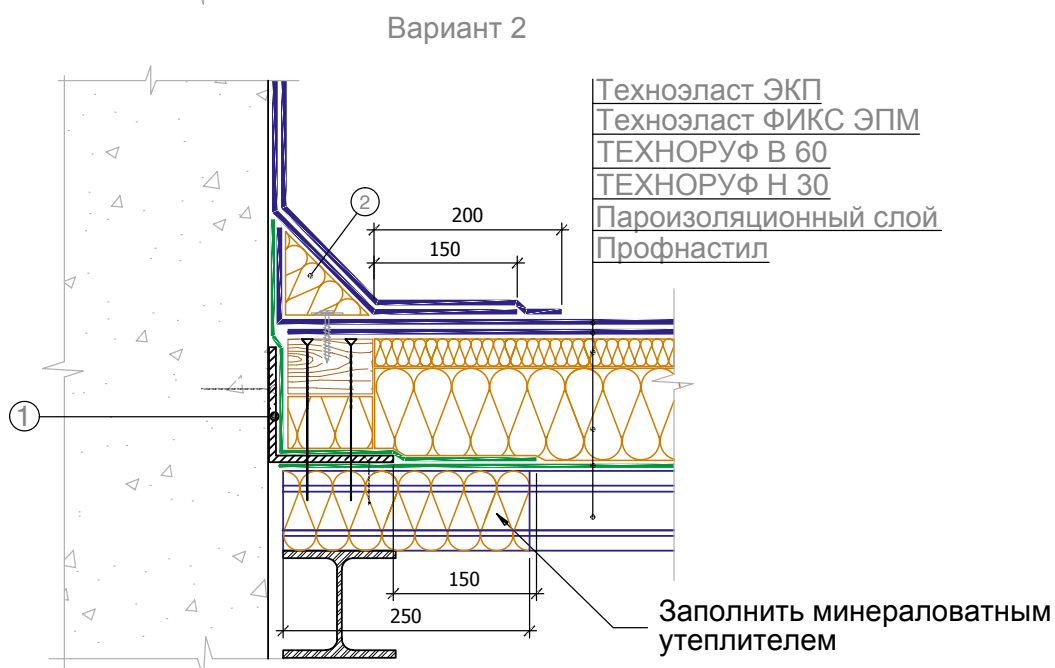
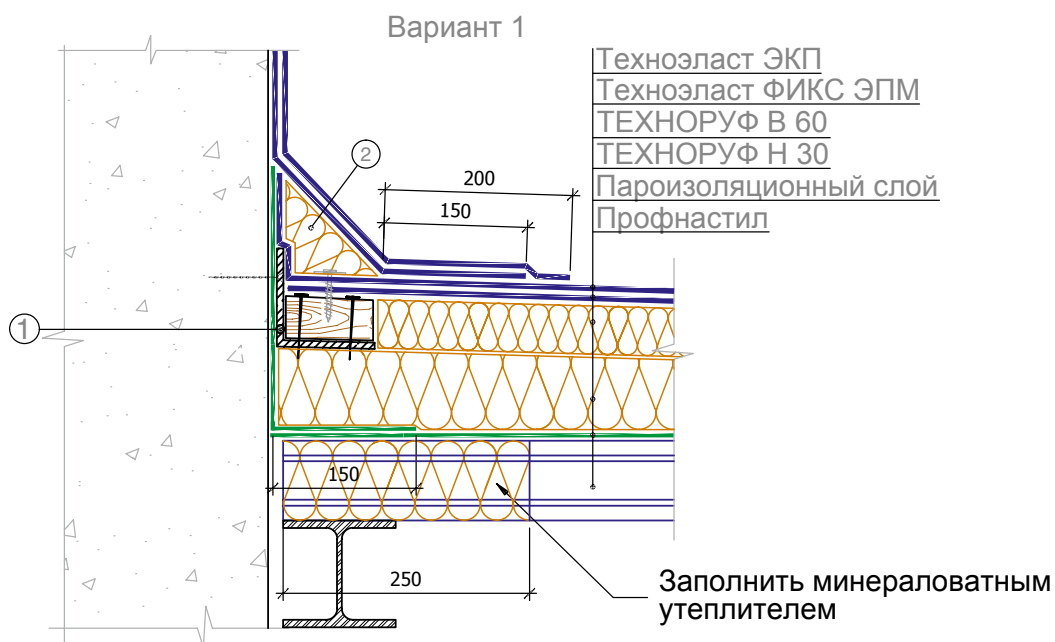
ПРИМЕЧАНИЯ :

Вклеить галтель из минераловатного утеплителя в месте сопряжения вертикальной и горизонтальной поверхностей на мастику кровельную горячую ТЕХНОНИКОЛЬ № 41, верхнюю поверхность галтели также обработать горячей мастикой.
В местах переходов кровельный ковер крепится механически.

Изм.	Кол. уч.	Лист	№ док.	Подпись	Дата

СОПРЯЖЕНИЕ С ВЕРТИКАЛЬНЫМИ
ПОВЕРХНОСТЯМИ

Лист
22



- ① Металлический уголок ② Галтель

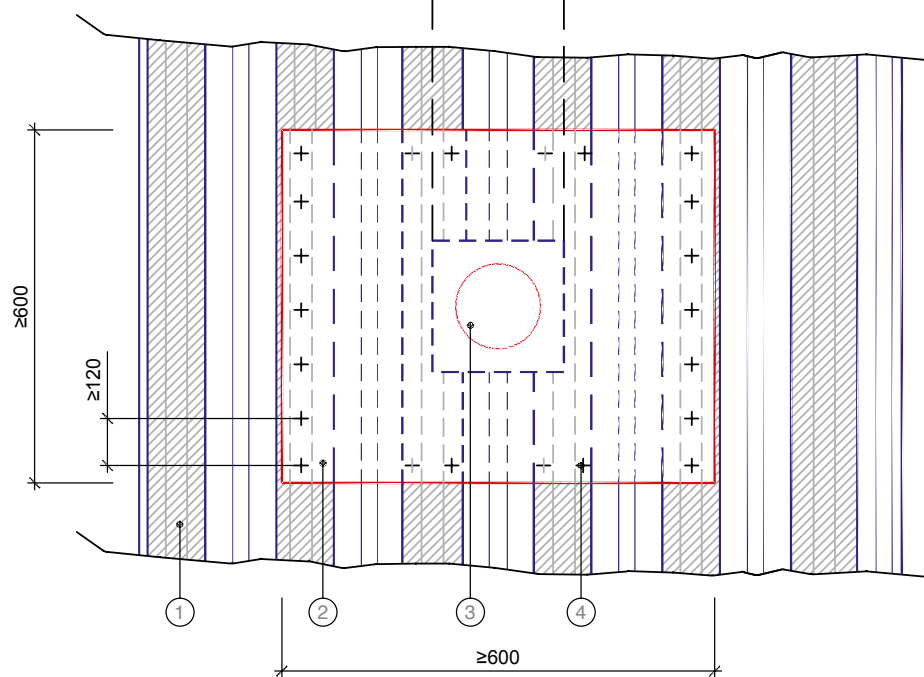
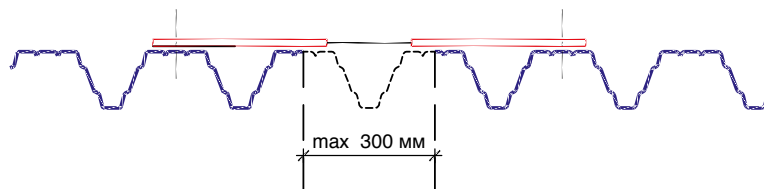
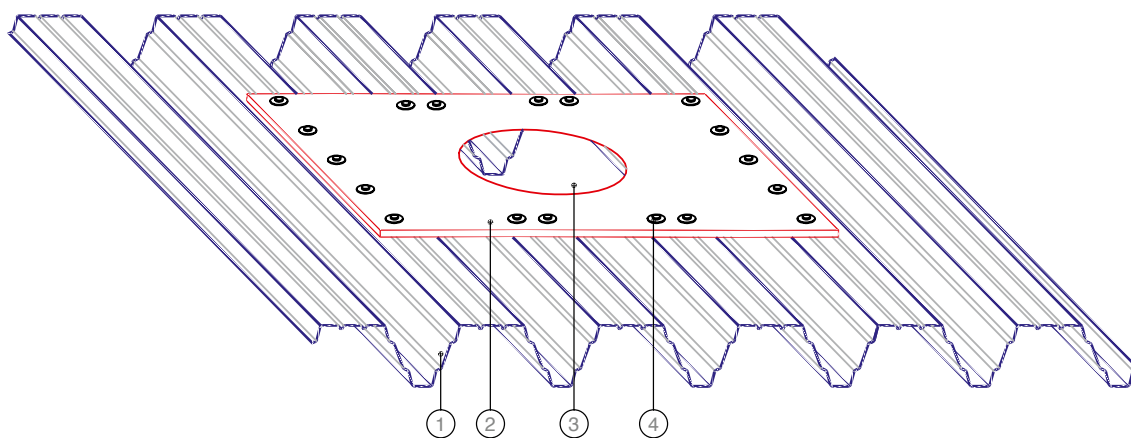
ПРИМЕЧАНИЯ :

Вклеить галтель из минераловатного утеплителя в месте сопряжения вертикальной и горизонтальной поверхностей на мастику кровельную горячую ТЕХНОНИКОЛЬ № 41, верхнюю поверхность галтели также обработать горячей мастикой. В местах переходов кровельный ковер крепится механически.

Изм.	Кол. уч.	Лист	№ док.	Подпись	Дата

СОПРЯЖЕНИЕ С ВЕРТИКАЛЬНЫМИ
ПОВЕРХНОСТЯМИ

Лист
23

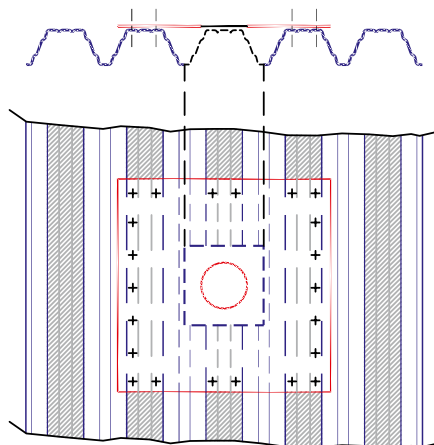


- | | |
|------------------------|-------------|
| ① Профилированный лист | ③ Отверстие |
| ② Кровельная жесьть | ④ Крепление |

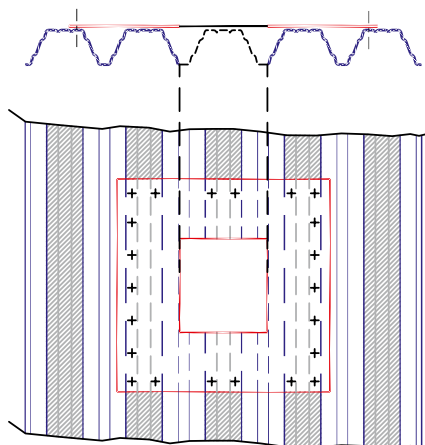
Изм.	Кол. уч.	Лист	№ док.	Подпись	Дата

**ВАРИАНТ УСИЛЕНИЯ ПРОФЛИСТА
В МЕСТЕ ПРОРЕЗАНИЯ ОТВЕРСТИЯ**

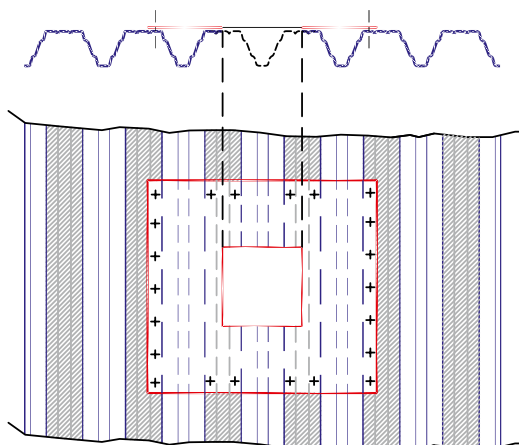
Крупный профлист;
 Центр отверстия находится
 около центра верхней гофры;
 Размеры отверстия не более 300 x 300 мм



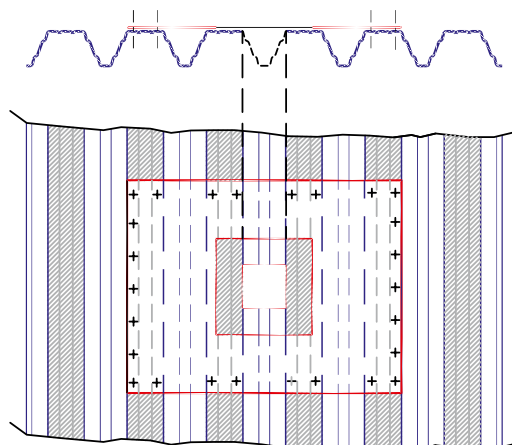
Мелкий профлист;
 Центр отверстия находится
 около центра верхней гофры;
 Отверстие в профлисте и эл-те
 усиления не более 300 x 300 мм



Крупный профлист;
 Центр отверстия находится
 около центра верхней гофры;
 Отверстие в профлисте и эл-те
 усиления не более 300 x 300 мм



Мелкий профлист;
 Центр отверстия находится
 около центра верхней гофры;
 Отверстие в профлисте 125 x 125 мм,
 в эл-те усиления не более 300 x 300 мм



ПРИМЕЧАНИЯ:

Профлист усиливается кровельной жстью, в которой имеется отверстие для сквозных кровельных конструкций.

Изм.	Кол. уч.	Лист	№ док.	Подпись	Дата

ВАРИАНТ УСИЛЕНИЯ ПРОФЛИСТА
 В МЕСТЕ ПРОРЕЗАНИЯ ОТВЕРСТИЯ

Лист
 25

Приложение 4.

Список литературы компании «ТехноНИКОЛЬ»

1. Руководство по проектированию и устройству кровель из битумно-полимерных материалов кровельной компании «ТехноНИКОЛЬ». – Москва, 2002 г.
2. Руководство по проектированию и устройству кровель из рулонных наплавляемых битумных материалов компании «ТехноНИКОЛЬ». – Москва, 2003 г.
3. Руководство по проектированию и устройству «дышащих» кровель из наплавляемых рулонных материалов Техноэласт ВЕНТ и Унифлекс ВЕНТ. – Москва, 2002 г.
4. Руководство по проектированию и устройству кровель из материалов компании «ТехноНИКОЛЬ» Техноэласт ПРАЙМ и Техноэласт СОЛО, укладываемых на холодную мастику. – Москва, 2004 г.
5. Руководство по проектированию и устройству кровель с механической фиксацией кровельного покрытия с использованием материалов Техноэласт ФИКС и Техноэласт СОЛО производства компании «ТехноНИКОЛЬ». – Москва, 2004 г.
6. Руководство по проектированию и устройству эксплуатируемых и «зеленых» кровель из битумно-полимерных материалов компании «ТехноНИКОЛЬ». – Москва, 2012 г.
7. Руководство по применению гидроизоляционного материала ТЕХНОЭЛАСТМОСТ для гидроизоляции железобетонной плиты проезжей части мостовых сооружений. – Москва, 2002 г.
8. Руководство по проектированию и устройству гидроизоляции фундаментов. – Москва, 2012 г.
9. Руководство по проектированию и устройству кровель из самоклеящегося материала Техноэласт С, производимого компанией «ТехноНИКОЛЬ». – Москва, 2004 г.
10. Руководство по проектированию и устройству гидроизоляции внутренних помещений из самоклеящихся битумно-полимерных материалов Техноэласт БАРЬЕР (БО) и Техноэласт БАРЬЕР ЛАЙТ. – Москва 2012 г.
11. Инструкция по применению рулонных звукоизоляционных материалов Техноэласт АКУСТИК и Техноэласт АКУСТИК СУПЕР. – Москва, 2005 г.
12. Руководство по проектированию и устройству гидро- и газоизоляции подземных частей зданий и сооружений с применением материала Техноэласт АЛЬФА. – Москва, 2007 г.
12. Практическое пособие для работников ЖКХ «Ремонт и эксплуатация рулонных кровель». – Москва, Санкт-Петербург, 2011 г.



Корпорация ТехноНИКОЛЬ
Техническая поддержка
тел. 8 (800) 200-05-65

www.tn.ru